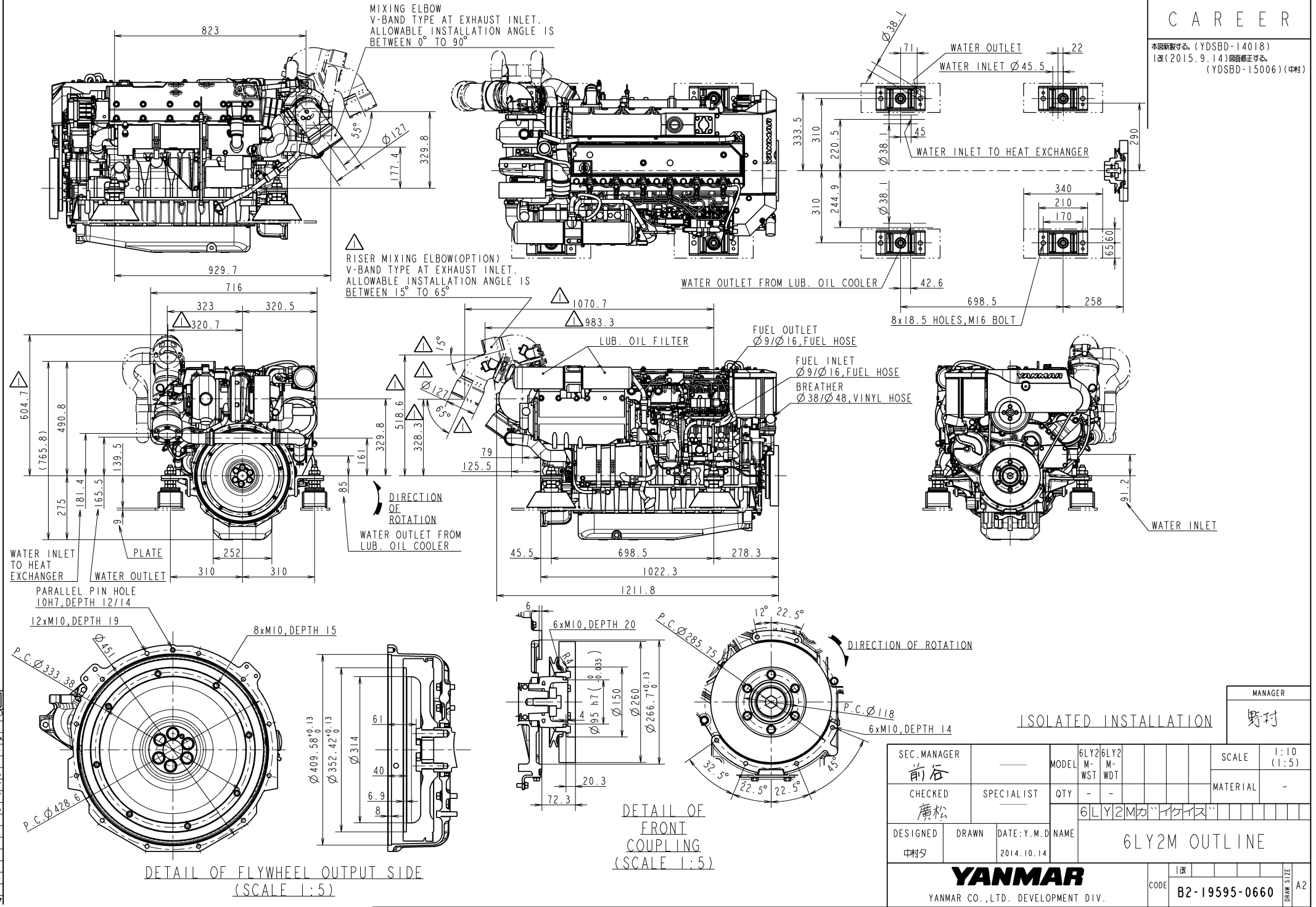


CAREER

本図新製する。(YDSBD-14018)
1改(2015.9.14)図面修正する。
(YDSBD-15006)(中村)



ISOLATED INSTALLATION

MANAGER 野村

SEC. MANAGER 前石	MODEL 6LY2 M- WST WDT	QTY	SCALE 1:10 (1:5)
CHECKED 廣松	SPECIALIST	MATERIAL	
DESIGNED 中村夕	DATE: Y.M.D 2014.10.14	6LY2M OUTLINE	
<p>YANMAR</p> <p>YANMAR CO., LTD. DEVELOPMENT DIV.</p>		CODE B2-19595-0660	DRAW SIZE A2