

CAREER

(2010.08.31) 兼用として図面新製する。
 RELEASE OF DRAWING FOR MASS PRODUCTION.
 (YDSBD-10005) (宮崎)

REV.1 (2011.03.17)
 下記変更する。
 - フリーザーホース変更
 - 海水ポンプ変更
 - 機軸重量修正

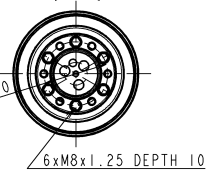
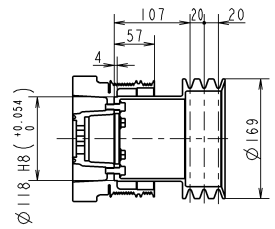
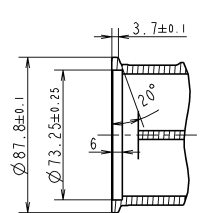
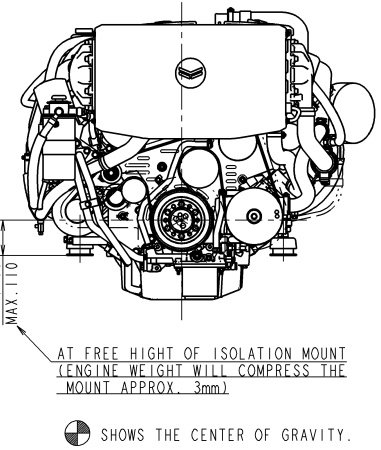
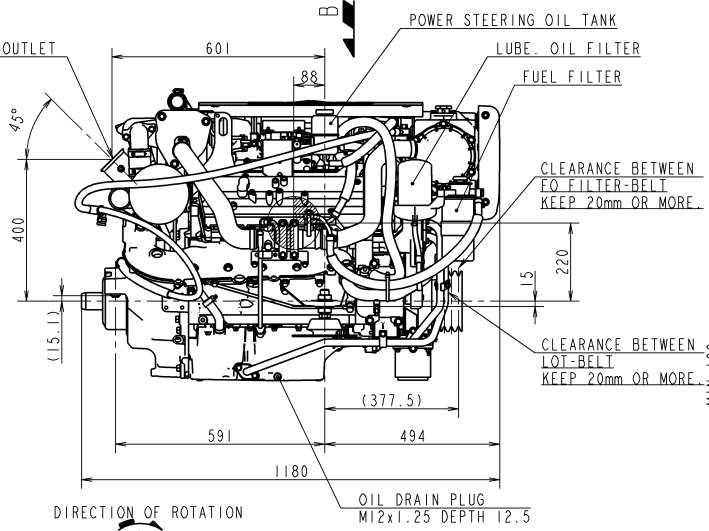
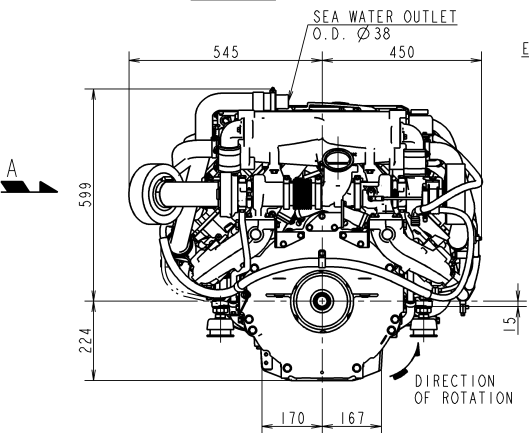
CHANGE AS FOLLOWS
 - CHANGE HOSE OF BREATHER.
 - CHANGE SEA WATER PUMP.
 - CORRECT DRY WEIGHT
 (YDSBD-11005) (宮崎)

改2 (2012.8.20) PSオイルクーラを変更する。
 (YDSL-12012) (志賀)

改1形 下記変更し、図面新製する。
 ・クラウンギア詳細追加
 ・防振ゴム追加
 ・防振手検測機追加
 ・フロントPTOアール追加 (YDSBD-14009)

改3 (2014.9.4) 下記変更する。
 ・フロントPTOアール修正
 ・ベルトスキマ追加
 ・リアウインド変更 (YDSBD-14016) (志賀)

改2形 トップカバー、ECUカバーを変更する。
 (YDSBD-18023)



DETAIL OF EXHAUST OUTLET (SCALE 1:2)

DETAIL OF CRANK PULLEY (SCALE 1:5)

SPECIFICATIONS				
MODEL		8LV320Z(C)	8LV350Z(C)	8LV370Z
FUEL STOP POWER(ISO 8665) (FLYWHEEL OUTPUT)	kw (PS)	235(320)	257(350)	272(370)
	min ⁻¹	3800	3800	3800
DRY WEIGHT	kg	435		
DIRECTION OF CRANK SHAFT ROTATION		COUNTER-CLOCKWISE AT FLYWHEEL SIDE		

SEC. MANAGER		CHECKED		DESIGNED		DRAWN		DATE: Y.M.D		NAME		MODEL		QTY		SCALE		MATERIAL		MANAGER	
北本		北本		志賀		志賀		2018.11.23		志賀		8LV-Z		1		1:10 (1:2)(1:5)				川口	
8LV-Z ENGINE OUTLINE OUTLINE DRAWING												CODE		B2-19799-0012		DRAWN SIZE		A2			



YANMAR CO., LTD. DEVELOPMENT DIV.

3D-CAD

NOTICE

GEOMETRICAL TOLERANCE

KIND OF TOLERANCE

POSITIONAL TOLERANCE

FORM TOLERANCE

PERIODIC TOLERANCE

SYMBOL

LOCATION

ORIENTATION

PARALLELISM

PERPENDICULARITY

TANGENCY

COINCIDENCE

STYRE TEST

CHARACTER

PROJECTION

SCALE

DATE

REVISION

APPROVAL

DATE

REVISION

APPROVAL