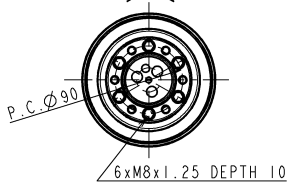
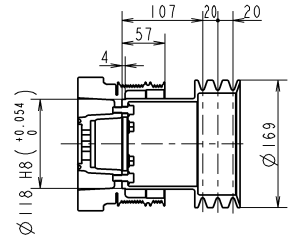
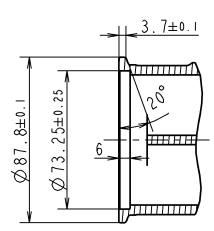
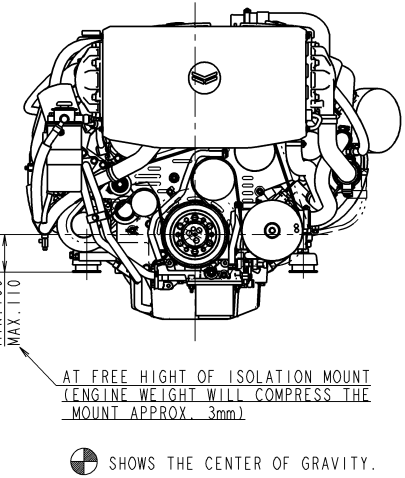
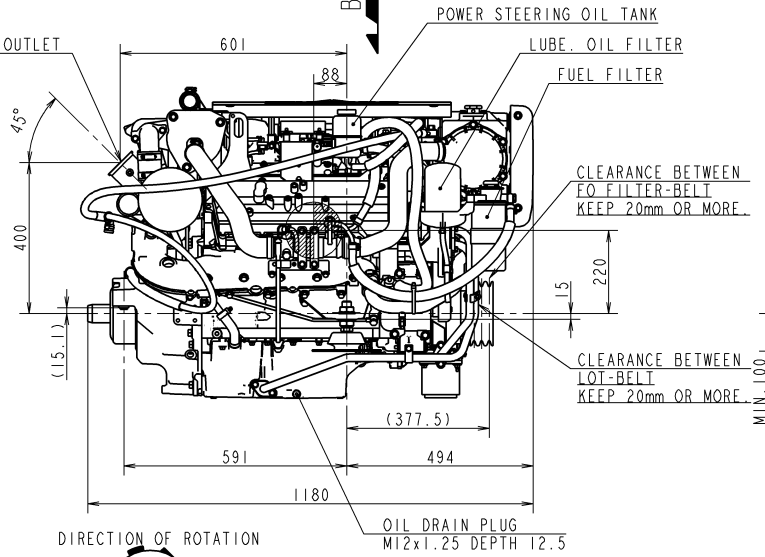
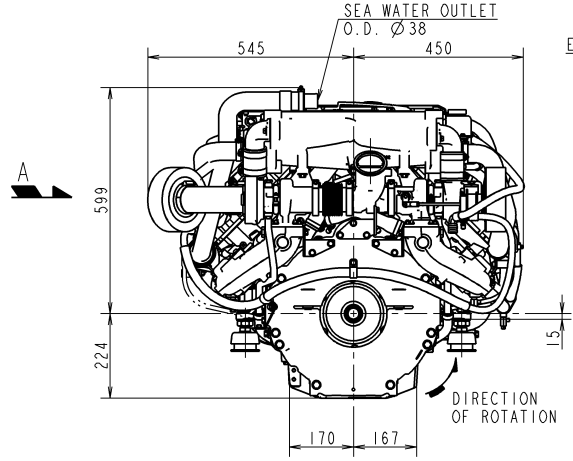


CAREER

2010.08.31 量産用として図面新製する。  
 RELEASE OF DRAWING FOR MASS PRODUCTION.  
 (YDSBD-10005) (宮島)

REV.1 (2011.03.17)  
 下記変更する。  
 - フリーザーホース変更  
 - 海水ポンプ変更  
 - 機関重量修正  
 CHANGE AS FOLLOWS.  
 - CHANGE HOSE OF BREATHER.  
 - CHANGE SEA WATER PUMP.  
 - CORRECT DRY WEIGHT.  
 (YDSBD-11005) (宮島)  
 2改(2012.8.20) PSオイルクーラを変更する。  
 (YDSLPL-12012) (志賀)

改1形 下記変更し、図面新製する。  
 ・クランクプーリ詳細図追加  
 ・防振ゴム追加  
 ・逆騰手絞油補追加  
 ・フロントPTOプーリ追加 (YDSBD-14009)  
 1改(2014.9.4) 下記変更する。  
 ・フロントPTOプーリ修正  
 ・ベルトスキマ追加  
 レイアウト変更 (YDSBD-14016) (志賀)  
 改2形 トップカバー、ECUカバーを変更する。  
 (YDSBD-18023)



SPECIFICATIONS				
MODEL		8LV320Z(C)	8LV350Z(C)	8LV370Z
FUEL STOP POWER(ISO 8665) (FLYWHEEL OUTPUT)	kW (PS)	235(320)	257(350)	272(370)
	min <sup>-1</sup>	3800	3800	3800
DRY WEIGHT	kg	435		
DIRECTION OF CRANK SHAFT ROTATION		COUNTER-CLOCKWISE AT FLYWHEEL SIDE		

SEC. MANAGER		MODEL		SCALE		1:10 (1:2)(1:5)	
志賀		8LV 320 (C) 8LV 350 (C) 8LV 370					
CHECKED		SPECIALIST		QTY		MATERIAL	
北本				-			
DESIGNED		DRAWN		DATE: Y.M.D		NAME	
志賀				2018.11.23		8LV-Z ENGINE OUTLINE OUTLINE DRAWING	
YANMAR				CODE		DRAW SIZE	
YANMAR CO., LTD. DEVELOPMENT DIV.				B2-19799-0012		A2	

3D-CAD  
 NOTICE  
 GEOMETRICAL TOLERANCE  
 KIND OF TOLERANCE  
 THROU  
 SURFACE FINISH  
 SURFACE TREATMENT  
 MATERIAL PROPERTY  
 MECHANICAL PROPERTY  
 THERMAL PROPERTY  
 ELECTRICAL PROPERTY  
 CHEMICAL PROPERTY  
 ENVIRONMENTAL PROPERTY  
 OTHER PROPERTY