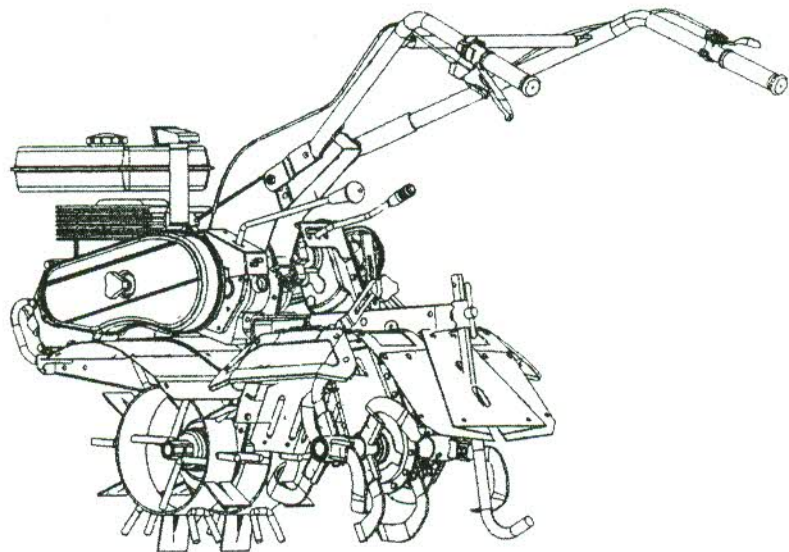


Te 550n

BUKU PENUNTUN OPERASI & PART LIST

YANMAR



YANMAR

CULTIVATOR

XIII. PEMELIHARAAN

13.1. Motor penggerak

<i>Keterangan</i>	Tiap hari	Setiap 50 jam	Setiap 200 jam	Setiap 500 jam	Catatan
Bersihkan motor penggerak dan check baut dan mur	0				
Check dan ganti oli motor penggerak		0			
Bersihkan Busi atur kerenggannya		0			
Bersihkan saringan udara		0			
Bersihkan saringan bahan bakar			0		
Bersihkan karburator				0	
Bersihkan silinder head				0	
Stel jarak kelep pemasukan dan pengeluaran				0	

13.2. Unit cultivator

Keterangan		Sebelum dipakai	Selama dipakai	Setelah dipakai	Catatan
Rangka	Pemberian pelumas pada tiap tiap bagian	0	0	0	Oli gear
	Pengecekan dan mengganti oli transmisi	0	0	0	Oli SAE 90
	Bagian tension	0		0	Grease
	Cable Main clutch	0		0	Oli gear
	Bagian pemindah kecepatan	0		0	Oli gear
	Pengecekan dan mengganti oli transmisi rotary	0	0	0	Oli SAE 90
Roda	Periksa tekanan angin	0		0	Setiap hari
Lain Clutch	Pemeriksaan dan penyetulan	0	0	0	
Penegang tali sabuk	Atur posisi stopper rod pada Tali sabuk	0		0	
Lain lain	Periksa kekencangan baut baut pada pisau rotary	0	0	0	Setiap hari