

**YANMAR**

**C12R-A**



# RUBBER CRAWLER CARRIER

●エンジン出力:7.7kW (10.5PS) ●最大積載量:990kg ●機械質量:880kg





# 狭所に強いタウンキャリヤ、みなぎるパワーで990kg積み。

ブロック・セメントなど土木建築資材の運搬に、庭石・芝・植木など造園資材の運搬にお役に立ちます。

# C12R-A



頑丈なガード兼用  
R型リヤフレーム

950mm  
(三転ダンプ仕様は970mm)

2570mm

積載量990kg  
板厚4.5mm

頑強なアオリ支柱  
板厚3.2mm

ノークラッチHST  
前後進切替レバー

エンジン  
キーストップ



乗用車感覚の  
走行ペダル

隅々までたっぷり入る  
フラット荷台

乗り心地のいいデラックスシートと  
セミフラットデッキ



## 頑丈なつくりで耐久性も向上

身体はミニでも本格派

荷箱横板の強度アップ、トランスミッションの強度アップ、トラックローラの耐摩耗性の向上による強度アップにより、剛性と耐久性を高めた本格キャリヤです。

- トラック積載用ロープ掛けフックを4カ所装備
- 吊り上げ用3点吊りフック装備

## 視界がよく、作業がしやすい

センターオペレート

オペレータは機体の中央で運転操作ができますので、左右の視界が良好。足元の障害物発見や回避がラクにできます。

## メンテナンスがしやすい

フルオープンボンネット

エンジンは座席下にコンパクトに収納し、しかもフルオープンですので、点検整備がラクにできます。



## エンジンが違う! 使いやすさが違う! 狭所での作業性が違う!

### 水冷2気筒ディーゼルエンジン搭載

パワフルな走行性と  
クラスNo.1の低騒音

EPA規制(アメリカ)、およびEC規制(ヨーロッパ)の厳しい環境規制に対応した排出ガス対策型水冷2気筒ディーゼルエンジンを搭載し、パワフルな走行性とクラスNo.1の低騒音を実現しました。

### 乗用車感覚の走行操作

前後進切替レバー採用

前後進の切替はワンレバーでカンタン。ノークラッチHSTだから、さらに使いやすくなりました。走行は乗用車のように踏み加減で行えるワンペダル。

前後進切替レバー



### 抜群の狭所作業性

スリム&コンパクト設計

幅950mmのスリムボディで狭所への進入性が向上。また、全長2570mmのコンパクトさとR型リヤフレームにより、狭所での旋回性が向上しています。

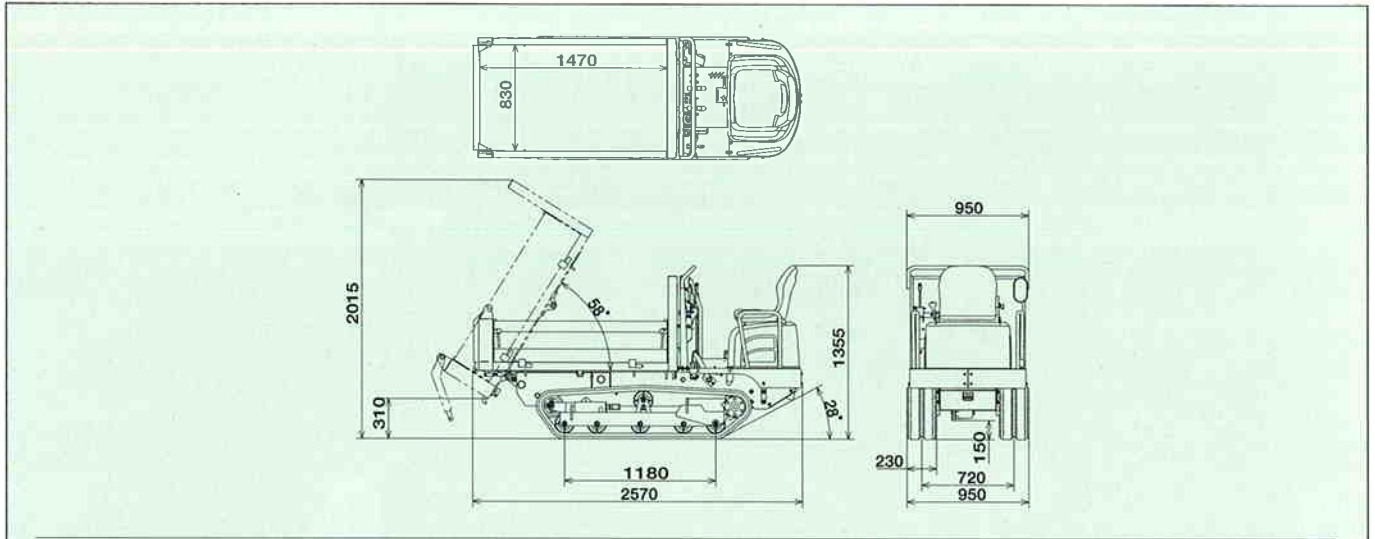


※左右どちらにもダンプができる三転ダンプ仕様もご用意(オプション)

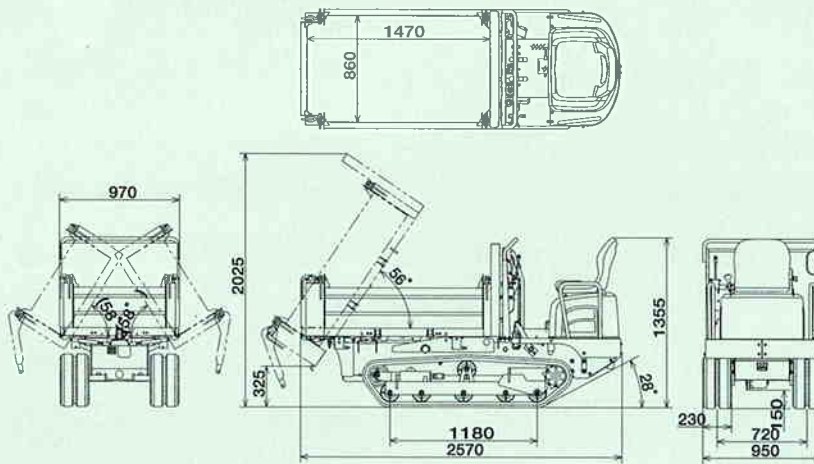


# C12R-A

## ■外形寸法図(単位:mm)



## 三転ダンプ仕様



## ■要目( )内数値は三転ダンプ仕様

名 称		● C12R-A (3WD)	
●エンジン			
形 式	●	立形水冷2気筒ディーゼル	
名 称	●	2TE67L-FW	
定格出力 / 回転数	● kW/min <sup>-1</sup> (PS/min <sup>-1</sup> )	● 7.7 / 2800 (10.5 / 2800)	
●作業性能			
最大積載量	● kg	● 990	
最大ダンプ角	● 度	● 58 (56左右58)	
ダンプクリアランス	● mm	● 310 (325)	
荷台容量 平積	● m <sup>3</sup>	● 0.40	
山積	● m <sup>3</sup>	● 0.52	
荷台(全長×全幅×全高)	● mm	● 1470×830×320 (1470×860×315)	
走行速度 前進	● km/h	● 0~5.5	
後進	● km/h	● 0~5.5	

名 称		● C12R-A (3WD)	
●駆動操作			
動力伝達方式	●	● HST	
●足まわり			
最低地上高	● mm	● 150	
履帯中心距離	● 輪距	● 720	
クローラ幅(ゴム)	● mm	● 230	
接地圧(積載時)	● kPa (kg/cm <sup>2</sup> )	● 34.3 (0.35) (36.3 (0.37))	
●その他			
バッテリー	●	● 55B24L	
燃料タンク容量	● ℓ	● 14.5	
●寸法および質量			
全 長	● mm	● 2570	
全 幅	● mm	● 950 (970)	
全 高	● mm	● 1355	
機 械 質 量	● kg	● 880 (970)	

**100** 古紙配合率100%再生紙を使用しています。

- 単位は国際単位系によるSI単位表示。( )内は従来の単位表示を併記したものです。
- 仕様は改良などにより、予告なく変更することがあります。●商品の色は印刷の関係上、実物と異なる場合があります。
- 掲載写真はカタログ用にポーズをつけて撮影したものです。運転席から離れる場合は荷台を必ず降ろしてください。

●商品についてのお問い合わせは下記へ……



### ⚠安全に関するご注意

- ご使用の際は取扱説明書をよくお読みのうえ、正しくお使いください。
- 故障、事故を未然に防止するため、定期点検は必ずおこなってください。
- 最大積載量1トン未満の運転には「小型不整地運搬車特別教育」の修了証が必要です。

### ヤンマー-建機株式会社

福岡県筑後市大字熊野1717-1 (〒833-0055) TEL (0942) 53-6121 FAX (0942) 53-6855

### ヤンマー-建機販売株式会社

- 本 社 福岡県筑後市大字熊野1717-1 (〒833-0055) TEL (0942) 53-5254 FAX (0942) 53-7955
- 北海道営業部 札幌市厚別区厚別東4条4丁目8-1 (〒004-0004) TEL (011) 898-8001 FAX (011) 898-8088
- 東北営業部 宮城県仙台市宮城野区福田町南1-1-10 (〒983-0025) TEL (022) 259-7201 FAX (022) 259-7205
- 関東営業部 東京都中央区八重洲2-1-1 (〒104-8486) TEL (03) 6202-0221 FAX (03) 6202-0074
- 中部営業部 愛知県海部郡豊江町学戸2丁目33番地 (〒497-0050) TEL (0567) 95-5355 FAX (0567) 95-5099
- 近畿営業部 大阪府東大阪市高井田本通1-7-30 (〒577-0066) TEL (06) 6783-2391 FAX (06) 6783-7975
- 中国営業部 広島県広島市佐伯区隣の浜3-1-31 (〒731-5145) TEL (082) 923-4114 FAX (082) 923-0668
- 四国営業部 香川県綾歌郡国分寺町新居508-2 (〒769-0101) TEL (087) 874-9112 FAX (087) 874-9120
- 九州営業部 福岡県福岡市博多区西月隈1丁目5-8 (〒816-0057) TEL (092) 441-0928 FAX (092) 474-6500

●ヤンマー-沖鋼株式会社 沖縄県宜野湾市大山7-11-12 (〒901-2223) TEL (098) 898-3111 FAX (098) 898-8082

2005年2月作成 © 00006011541 0307(N)