

**YANMAR**  
Solutioneering Together

ヤンマーゴムクローラキャリヤ

**C50R-3C**  
72kW(97.9PS)



キャノピー仕様標準機



**3.8** トン

# 車幅2mクラス 最強のキャリア!

C50Rがさらに遅く進化しました。特定特殊自動車排出ガス規制をクリア。耐久性・安全性・操作性・整備性の向上をはじめ、環境基準にも対応して、皆さまの期待にお応えします。

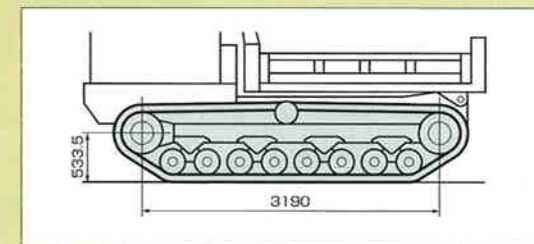
C50R-3Cは、狭所作業性と大容量運搬性を両立した使い勝手のよい高機能キャリアです。

**C50R-3C**

## 最強の足まわり 3つの新設計ポイント

### 1 ロングクローラ採用による 強靱な足回りを実現!

3190mmのロングクローラ、しかもラグ形状の工夫と広いラグ面積で、さらに低い接地圧を実現。荷重をしっかり支える強靱なクローラです。



### 2 耐久性のある テーパローラーベアリング

回転部の滑り軸受けに、耐久力のあるテーパローラーベアリングを採用。転輪の耐久性が大幅に向上しています。

### 3 グリスアップ不要の 自動シュー張り機能採用!

作業中は自動的にクローラを張りつづけます。グリスアップの手間を削減し、初期伸びやゆるみによる履帯外れを防止しています。

### 狭いところに入ることができる クラス最小の車幅2m

4トンダンプが入りづらい現場でも、車幅2mのC50R-3Cなら進入可能。しかも、3.8トンの積載量により、作業効率も向上。強靱なロングクローラでしっかり運搬します。

オペレータに、環境にやさしく…  
安心機能をしっかり充実。

# C50R-3C

## Safety

### ●安全性

海外の安全基準

**ROPS・FOPS対応の  
キャノピー・キャビン標準装備**

(ヨーロッパの安全規格ENをクリア。)



### 右前方視界が良好

大型機にありがちな右前方の  
死角を少なくし、ワイドな視界  
を確保しています。



キャビン仕様

狭い現場で作業効率が上がる

### レバー一体式リバースシート

シートと走行レバーが一体で180°回転するため、常に  
進行方向を向いて運転が可能。方向転換がしにくい  
林道や狭い現場でも、安全性の高い作業ができます。  
また、足元スペースが広いいためゆったり運転できます。



### 走行ロック機能付安全レバー

安全レバーを上げると自動的に走行ロックがかかる安  
心機能です。ロック状態で誤って走行レバーに触れても  
走り出すことはありません。

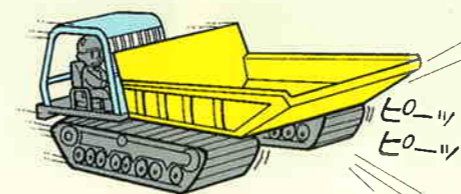


### 走行レバー連動の 自動駐車ブレーキを採用

走行レバーを中立に入れると、駐車ブレーキ  
が自動的に作動。誤操作とブレーキの引きず  
りによる破損を防止し、坂道駐車も安心です。

### バック警報ブザー

バック(荷箱側)走行時は、自動的に警報ブ  
ザーが鳴り周囲に注意をうながします。



## Environment

### ●環境性

### 特定特殊自動車排出ガス規制に適合した 環境エンジン搭載

クリーンな排気とパワフルな出力を両立したエンジンは、特定特殊  
自動車排出ガス規制、およびEPA Tier3(アメリカ)、EU Stage3A(欧州)  
の環境規制に対応した排出ガス対策型。人と環境に配慮したエン  
ジンです。

## Comfort

### ●快適性

キャビン仕様にはエアコンをオプション設定しています。

使いやすさと作業効率を追求して…  
快適機能を充実装備。

**C50R-3C**

## Easy Operation

### ●居住性・操作性

**操作がラクで疲れが少ない  
油圧パイロット式走行レバー**  
レバー操作が軽くできる油圧パイロット式。  
長時間作業でも疲れが少なく、微操作も  
ラクにできます。

**エンストしにくい  
簡易定馬力制御採用**  
負荷に応じてパワーとスピードを自動制御。  
坂道走行や積載時の旋回でもエンスト  
が起こりにくくなっています。

**自動車感覚で運転できる  
自動変速機構付2速HST**  
自動変速だから走行はラクラク。しかも、  
1速固定スイッチ付だから、傾斜地などで  
はより安全な作業が可能です。

**排出が確実にできる  
ゆとりのダンプ角65度**  
余裕のダンプ角度に加え、荷台下端から  
地面までの間隔を670mmに広げ、排土  
性を向上。一回のダンプで土砂を確実に  
排出できます。  
舟形ベッセル(オプション)も  
準備しています。



広い運転席で快適作業

## Easy Maintenance

### ●メンテナンス性

**点検作業がラクにできる  
プラットホーム**  
ボンネット前側のプラットホームで、  
エンジンルームの点検や整備が容易に行えます。

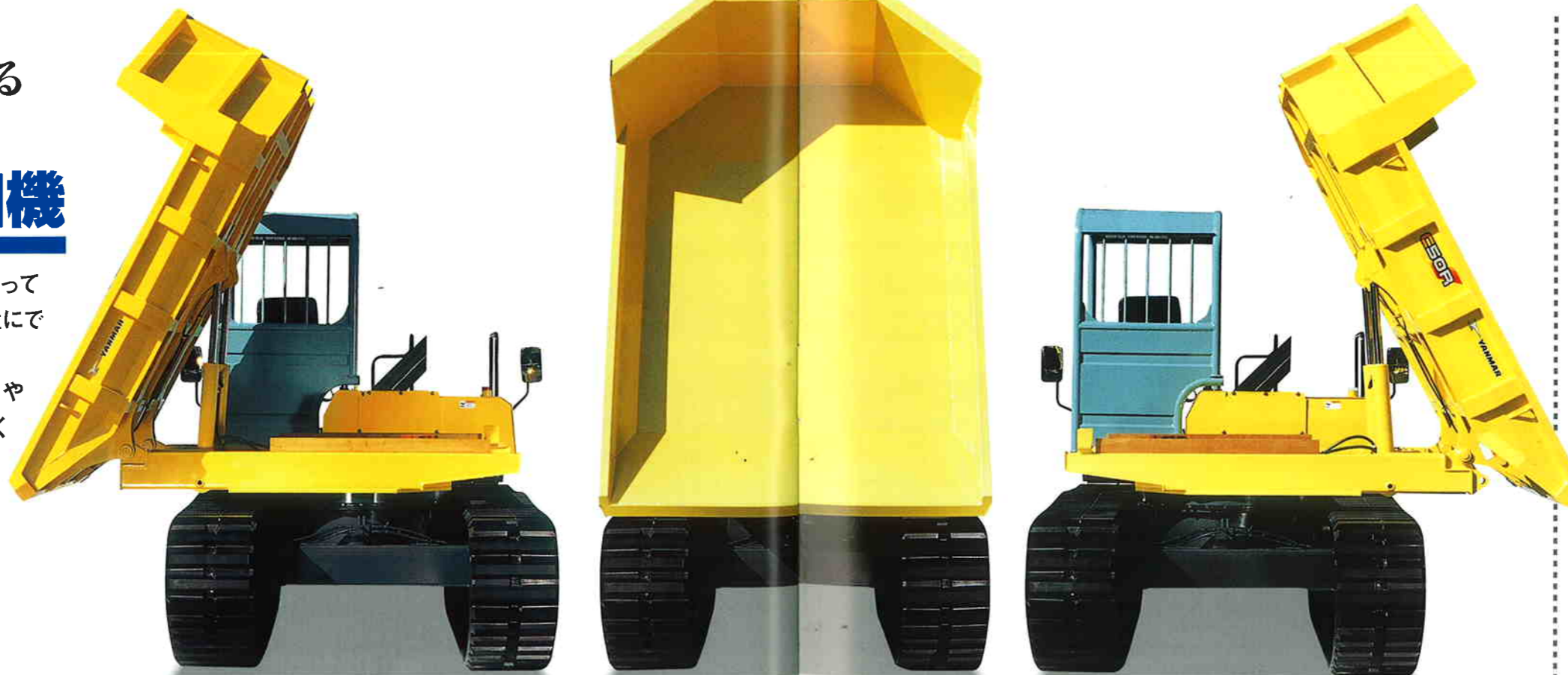


**破損しにくい可倒式ミラー**  
バックミラーは可倒式。  
接触したときでもこわれにくくなっています。

**調整不要の走行レバー**  
走行レバーは油圧パイロット式。  
だからメカ式レバーのような、  
動きやあそびの調整が不要です。

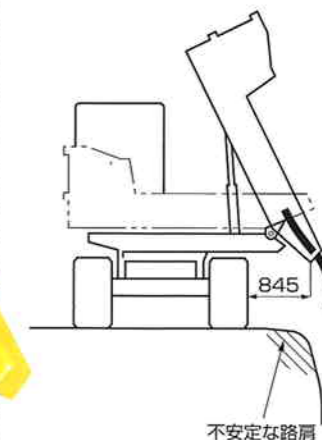
## 横方向へも ダンプができる 180度 荷台旋回機

荷台は、レバー操作によって  
180°回転でき、どの位置に  
も固定できます。  
横排土など作業現場や  
状況に合わせて、効率よく  
排土作業が行えます。



### 横排土時の ダンプ出っ張り 845mm

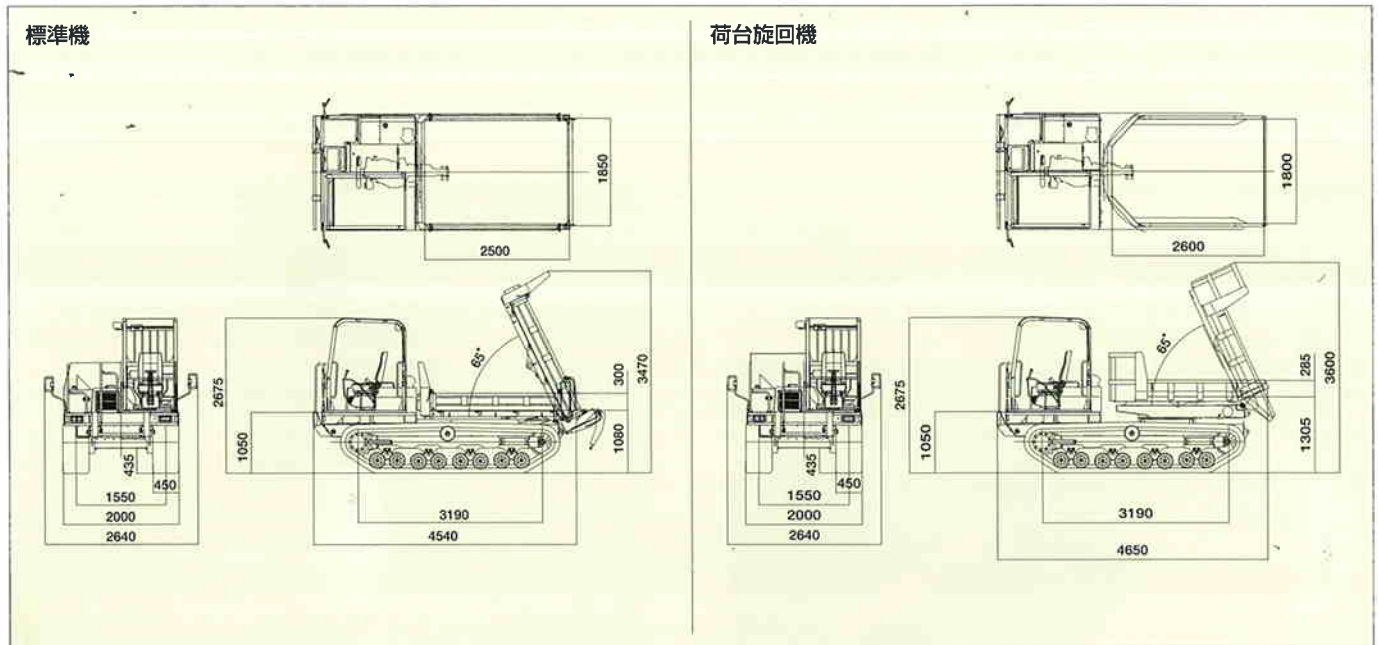
がけなどの段差部へ排土す  
る場合、機体を安定した地盤  
に止めて、排土ができます。



不安定な路肩

# C50R-3C

## ■外形寸法図 (単位: mm)



## ■要目

項	目	C50R-3C 標準機		C50R-3C 荷台旋回機	
仕	様	●	●	●	●
●エンジン		キャノピー		キャビン	
形	式	●	—	●	立形水冷4気筒ディーゼル
名	称	●	—	●	4JJIX
定	格出力 / 回 転 数	●	kW/min <sup>1</sup> (PS/rpm)	●	72 (97.9) / 2200 ※ISO9249に準じる
●作業性能		●	●	●	●
最	大 積 載 量	●	kg	●	3800
最	大 ダ ン プ 角	●	度	●	65
ダ	ン プ ク リ ア ラ ンス	●	mm	●	670
荷	台 容 量	●	m <sup>3</sup>	●	880
	平 積	●	m <sup>3</sup>	●	1.4
	山 積	●	m <sup>3</sup>	●	2.3
荷	台 (全長×全幅×全高)	●	mm	●	2700×1850×300
走	行 速 度 前 進	●	km/h	●	0~9.2
	後 進	●	km/h	●	0~9.2
●駆動操作		●	—	●	2段変速HST
●足まわり		●	—	●	—
最	低 地 上 高	●	mm	●	435
軸	距 (タンブラ中心距離)	●	mm	●	3190
輪	距 (履帯中心距離)	●	mm	●	1550
ク	ロ ー ラ 幅 (ゴム)	●	mm	●	450
接	地 圧 (積載時)	●	kPa (kg/cm <sup>2</sup> )	●	31.4 (0.32)
	(空車時)	●	kPa (kg/cm <sup>2</sup> )	●	18.2 (0.186)
●その他		●	—	●	—
バ	ッ テ リ ー	●	—	●	80D23R×2
燃	料 タ ン ク 容 量	●	ℓ	●	95
●寸法および質量		●	●	●	●
全	長 × 全 幅 × 全 高	●	mm	●	4540×2000×2675
機	械 質 量	●	kg	●	5290
		●	kg	●	5460
		●	kg	●	5740
		●	kg	●	5910

●単位は国際単位系によるSI単位表示。( )内は従来の単位表示を併記したものです。●仕様は改良などにより、予告なく変更することがあります。●商品の色は印刷の関係上、実物と異なる場合があります。●掲載写真はカタログ用にポーズをつけて撮影したものです。運転席から離れる場合は荷台を必ず降ろしてください。●最大積載量1トン以上の不整地運搬車の運転には、「不整地運搬車技能講習」の受講が必要です。●最大積載量1トン未満の不整地運搬車の運転には、「不整地運搬車に関する安全衛生特別教育」の受講が必要です。

## ヤンマー-建機株式会社

〒833-0055 福岡県筑後市大字熊野1717-1 TEL (0942) 53-6121

## ヤンマー-建機販売株式会社

- 本 社 (〒833-0055) 福岡県筑後市大字熊野1717-1 TEL (0942) 53-5254
- 北海道営業部 (〒004-0004) 札幌市厚別区厚別東4条4丁目8-1 TEL (011) 807-3900
- 東北営業部 (〒983-0025) 宮城県仙台市宮城野区福田町南1-1-10 TEL (022) 259-7201
- 関東営業部 (〒104-0028) 東京都中央区八重洲2-1-1 TEL (03) 6202-0221
- 中部営業部 (〒497-0050) 愛知県海部郡幡江町学戸2丁目33番地 TEL (0567) 95-5355
- 西日本営業部 (〒577-0066) 大阪府東大阪市高井田本通1-7-30 TEL (06) 6783-1121
- 九州営業部 (〒812-0857) 福岡県福岡市博多区西月隈1丁目5-8 TEL (092) 441-0928
- ヤンマー-沖縄株式会社 (〒901-2223) 沖縄県宜野湾市大山7-11-12 TEL (098) 898-3111

http://www.yanmar.co.jp

### ⚠ 安全に関するご注意

- ・ご使用の際は、取扱説明書をよくお読みのうえ、正しくお使いください。
- ・無理な運転は商品の寿命を縮め、故障・事故の原因となることがあります。
- ・故障・事故を未然に防止するため、定期点検は必ずおこなってください。

### ●商品についてのご意見、ご質問は下記へ…



この印刷物は植物油インキを使用しています。

このカタログの仕様は、改良などにより、予告なく変更することがあります。

2010年11月作成① 031D0-J00380 0807②