

YANMAR
GLOBAL **ViGo**

GLOBAL
ViGo



ヤンマー独創の完全後方超小旋回機

狭い間口をスイスイ進入!
ドッシリ構えて能率掘削!

狭さに強い
“可変脚”

脚幅狭めて狭所進入。

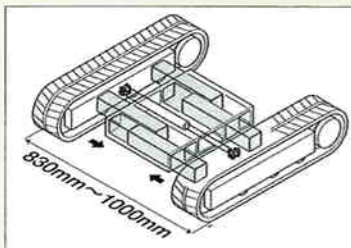


脚幅縮小時
830mm

脚幅広げて安定作業。



脚幅拡張時
1000mm



並の可変脚とはモノが違う!
ヤンマー独創のスライド方式

狭所への進入性と安定した作業性を両立させたヤンマーの可変脚は、脚幅拡大時でもガタがおこりにくい頑強構造です。しかも脚幅縮小時にはパイプ内の泥を強制的に排出して泥詰まりを防止。狭い現場でも、広い現場でも高能率に作業ができる信頼性の高い足まわりです。

軽快な操作力で作業がラクラク!
油圧パイロットレバー

レバー操作時の手ごたえがよく、軽く動かすだけでスムーズに作業が行えます。
※4ウェイマルチ(オプション)も搭載が可能です。

オシりを気にせず安心・快適!
完全後方超小旋回

グローバルViOは、後部が車幅からでないため、壁際ぎりぎりの作業でもオシりをまったく気にせず安心・快適。スムーズに作業ができます。
※脚幅拡大時(車幅1000mm時)

横方向の安定性を高めた
外つば式トラックローラ

脚幅縮小時でも、外つば式トラックローラが横方向へのバランスをしっかり確保。すぐれた吊り能力を発揮します。

国土交通省排ガス2次規制
対応エンジン搭載!

クリーンな排気とパワフルな出力を両立したヤンマーC&S(クリーン&サイレント)エンジンは、国土交通省2次規制およびEPA規制(アメリカ)、EC規制(ヨーロッパ)の環境規制に対応した排出ガス対策型。しかも超低騒音で、人と環境に配慮したエンジンです。

- 排出ガス対策型建設機械指定
- 低騒音型建設機械指定



写真のキャノピーとロングアームはオプションです。

小さな体で漲るパワー。車幅830mmの1トンミニ。
住宅基礎工事や外構・浄化槽工事など、すき間作業はこの1台におまかせください。
“可変脚”ならではの、使いやすさが生きています。



ニーズに合わせた
豊富な
オプション

■ロングアーム(+150)

最大掘削深さ:1950mm



■キャノピー※



■リヤ増量ウエイト (重量:60kg)※



■4ウェイマルチ
■油圧PTO配管

※キャノピーとリヤ増量ウエイト
は併用できません。

「ビオ」なら使いやすくて
イージーメンテナンス。

フルオープンボンネット、脱着式サイドカバーなど、お客さまの立場に
立った機能と装備で、使いやすさ、メンテナンスのしやすさを実現。
すぐれた耐久性と相まって信頼性を大きく向上させています。

油圧パイロット
レバー

搬送に便利な
ブーム1点吊りフック

独立式
可変脚
操作レバー

日常点検がしやすい
フルオープンボンネット

ワンタッチ格納式ブレード

走行2速

音が静かな
3気筒エンジン
周囲7m
59db(A)

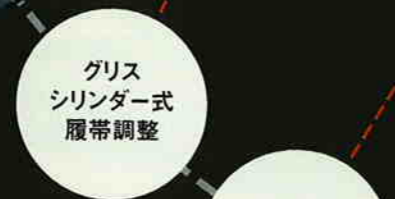
クラス初!

破損ツースの交換ができる
ポイント式バケットツース

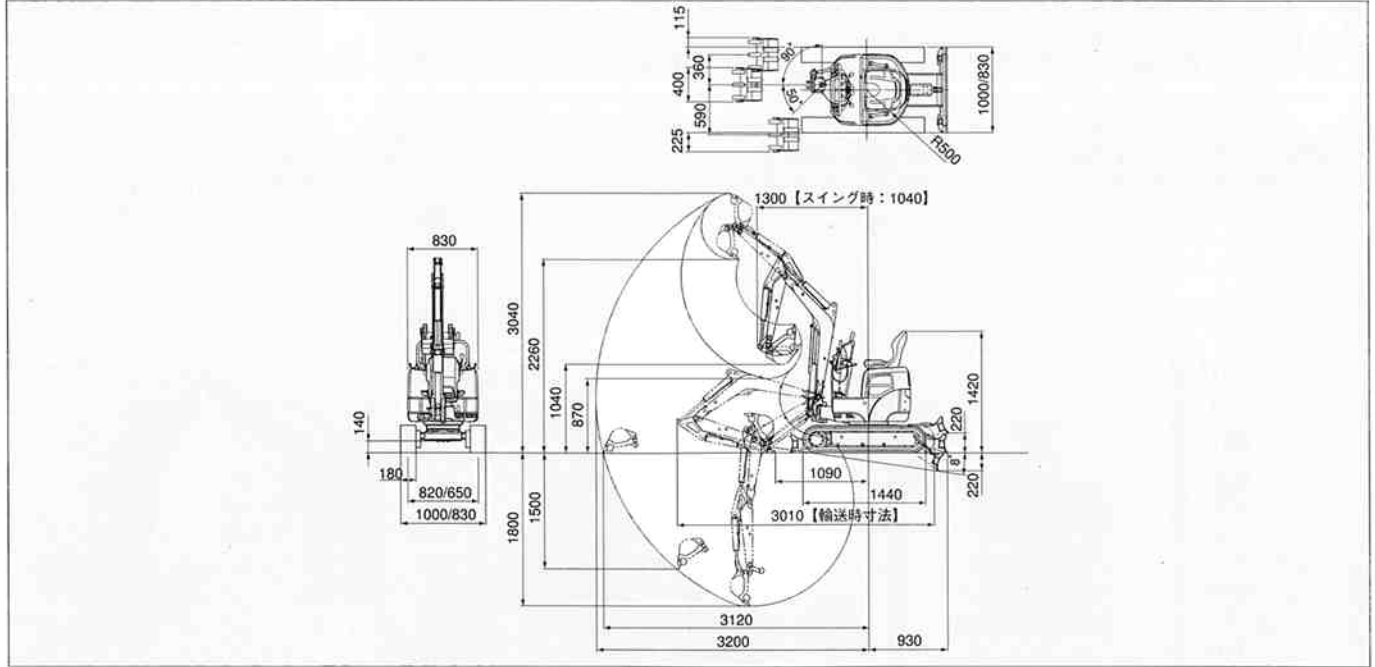
脱着式サイドカバー

グリス
シリンダー式
履帯調整

フレームエンドPTO配管



■外形寸法図 (単位: mm)



■要目

項目	目	単位	値
●質量			
機械質量	kg	●	990
機体質量	kg	●	770
●エンジン			
形式	—	●	立形水冷3気筒ディーゼル
名称	—	●	3TNE68-EBVB
出力 / 回転数	kW/min ⁻¹ (PS/rpm)	●	8.6/2000 (11.7/2000)
●バケット			
新JIS表示容量	m ³	●	0.028
標準バケット幅	mm	●	400 (サイドカッター含む)
●作業範囲			
最大掘削深さ	mm	●	1800
最大垂直掘削深さ	mm	●	1500
最大掘削高さ	mm	●	3040
最大ダンプ高さ	mm	●	2260
床面最大掘削半径	mm	●	3120
フロント最小旋回半径	mm	●	1300 (スイング時1040)
ブームスイング角度 (右・左)	度	●	90・50
●性能			
最大掘削力<バケット>	kg	●	新JIS表示 1400
走行速度	km/h	●	高4.0 低2.1
旋回速度	min ⁻¹ (rpm)	●	10 (10)
接地圧<標準シュー>	kPa (kg/cm ²)	●	21.9 (0.22)
●油圧装置			
油圧ポンプ流量	ℓ/min	●	11.0×2
セット圧力 (メインリリーフ)	MPa (kg/cm ²)	●	20.6 (210)
●足まわり			
シュー形式	—	●	ゴムクローラ
シュー幅	mm	●	180
最低地上高	mm	●	140
●ブレード			
幅×高さ	mm	●	1000/830×220
排土量	m ³	●	0.048/0.040
揚程<上・下>	mm	●	上220・下220
●騒音			
周囲7mエネルギー平均	dB (A)	●	59
●燃料タンク			
容量	ℓ	●	12
●輸送時寸法			
全長×全幅×全高	mm	●	3010×830×1420

- 単位は国際単位系によるSI単位表示。()内は従来の単位表示を併記したものです。
- 仕様は改良などにより、予告なく変更することがあります。●商品の色は印刷の関係上、実物と異なる場合があります。
- 掲載写真はカタログ用にポーズをつけて撮影したものです。運転席から離れる場合はバケットを必ず接地してください。

2100 古紙配合率100%再生紙を使用しています。

●商品についてのお問い合わせは下記へ……



▲安全に関するご注意

- ご使用の際は、取扱説明書をよくお読みのうえ、正しくお使いください。
- 故障、事故を未然に防止するため、定期点検は必ずおこなってください。

ヤンマー株式会社 建機事業部

福岡県筑後市大字熊野1717-1 (〒833-0055) TEL (0942) 53-6121 FAX (0942) 53-6855

ヤンマー販売会社

- 北海道ヤンマー株式会社 札幌市厚別区厚別東4条4丁目8-1 (〒004-0004) TEL (011) 898-8001 FAX (011) 898-8088
- 東北ヤンマー株式会社 仙台市宮城野区福地町南1丁目10 (〒983-0025) TEL (022) 259-7201 FAX (022) 259-7205
- ヤンマー東日本株式会社 東京都豊島区高池1-11-22 山手池袋ビル (〒171-0022) TEL (03) 5956-3681 FAX (03) 5956-3682
- ヤンマー西日本株式会社 東大阪市高井田本通1-7-30 (〒577-0066) TEL (06) 6783-1121 FAX (06) 6783-7975
- ヤンマー中部株式会社 愛知県海部郡豊江町大字響江新町4番55 (〒497-0035) TEL (05679) 5-5355 FAX (05679) 5-5099
- ヤンマー中国株式会社 広島市佐伯区隈の浜3丁目1-31 (〒731-5145) TEL (082) 923-4114 FAX (082) 923-0668
- ヤンマー九州株式会社 香川県綾歌郡同分寺町新居508-2 (〒769-0010) TEL (087) 874-9112 FAX (087) 874-9120
- ヤンマー九州株式会社 福岡市博多区西月隈1丁目5-8 (〒816-0057) TEL (092) 441-0928 FAX (092) 451-1939
- ヤンマー沖縄株式会社 沖縄県宜野湾市大山7丁目11-12 (〒901-2223) TEL (098) 898-3111 FAX (098) 898-8082