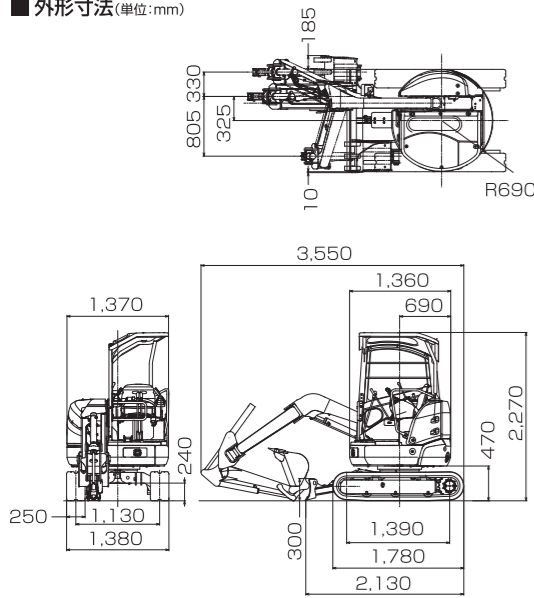


B20U

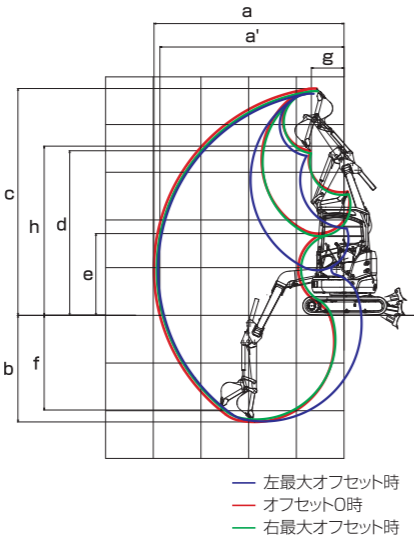
13.3kW



■外形寸法(単位:mm)

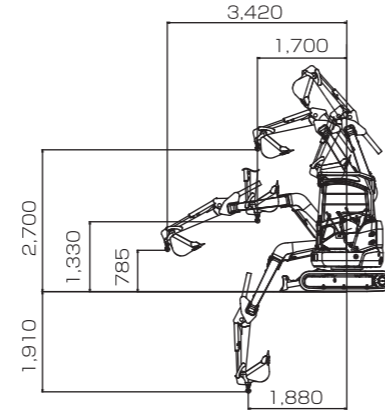


■作動範囲(単位:mm)



項目	左最大オフセット	オフセット0	右最大オフセット
a-最大掘削半径	3,550	3,980	3,930
a'-床面最大掘削半径	3,410	3,860	3,800
b-最大掘削深さ	1,830	2,240	2,180
c-最大掘削高さ	4,340	4,760	4,700
d-最大ダンプ高さ	3,030	3,450	3,400
e-最小ダンプ高さ	1,300	1,710	1,660
f-最大垂直掘削深さ	1,590	1,980	1,940
g-最小旋回半径	770	790	985
h-最小旋回時高さ	3,130	3,550	3,490

■H&Gクレーン仕様作動範囲(単位:mm)



型式	B20U
最大吊り上げ能力	定置吊り t×m 0.6×1.7 走行吊り t×m 0.3×1.7
旋回速度(クレーンモード時)	min ⁻¹ [rpm] 5.2 [5.2]
走行速度(クレーンモード時)	km/h 1速 1.4

単位は国際単位系のSI単位表示で{|}内は従来表示です。

■定格荷重表(単位:t)

型式	B20U	
作業半径	定置吊り	走行吊り
1.7m	0.60	0.30
2.0m	0.50	0.25
2.5m	0.28	-
3.0m	0.21	
3.4m	0.18	
フック質量	2.5kg	

■主な仕様

型式		B20U(キャノピー)	
シュー型式		ゴムクローラ	鉄クローラ
機械質量	(kg)	2,100	2,200
機体質量	(kg)	1,680	1,780
エンジン	形式	立形水冷3気筒直噴ディーゼル	
	名称	3TNV76-SYBU	
	出力 / 回転数	(kW [PS] / min ⁻¹) 13.3/2,200 [18.1/2,200]	
バケット	新JIS表示容量(標準)	(m ³) 0.066	
	標準バケット幅(サイドカット含む)	(mm) 450	
性能	最大掘削力(バケット)	(kN[kgf]) 18.5 [1,880]	
	最大掘削力(アーム)	(kN[kgf]) 12.3 [1,250]	
	走行速度 低/高	(km/h) 2.3/3.7	
	旋回速度	(min ⁻¹ [rpm]) 9.4[9.4]	
接地圧	(kPa[kgf/cm ²])	28.0 [0.29]	29.2 [0.30]
足まわり	シュー幅	(mm) 250	
ブレード	幅×高さ	(mm) 1,380×300	
燃料タンク容量	(L)	25	
側溝掘機構	オフセット量(左・右)	(mm) 左805/右330	

■主な装備品一覧

TOPSキャノピー	○	鉄クローラ	△	走行アラーム	△
ゴムクローラ	○	追加ウエイト(+170kg)	△	キャノピーライト	△
450mm幅バケット	○	ボルトオンカッティングエッジ	△	12V電源	△
電子キー	○	2WAYマルチ	△	工具・グリスガン	△
ロングアーム(+380mm)	△	4WAYマルチ	△	グリスガンホルダ	△
H&Gクレーン	△	ワンタッチデセル	△	カラー液晶モニター	△
高さ深さ制限装置	△	寒冷地作動油	△	※H&Gクレーン仕様、高さ深さ制限装置仕様は標準装備	

○:標準装備 △:オプション

●単位は国際単位系によるSI単位表示。()内は従来の単位表示を併記したものです。 ●仕様は改良などにより、予告なく変更することがあります。 ●商品の色は印刷の関係上、実物と異なる場合があります。 ●掲載写真はカタログ用にポーズをつけて撮影したものです。運転席から離れる場合はバケットを必ず接地してください。 ●機体質量3トン未満の建設機械の運転には「車両系建設機械の運転業務に係る特別教育」の受講が必要です。尚、オプション装着等で機体質量が3トンを越える場合があります。その場合は「車両系建設機械運転技能講習修了証」が必要ですので最寄の営業所へお問合せください。 ●機体質量3トン以上の建設機械の運転には「車両系建設機械運転技能講習修了証」の取得が必要です。 ●車両系建設機械に解体用作業機(ブレーカ、鉄骨切断機、コンクリート圧砕機、解体用つかみ機)等、アタッチメントを取り付ける場合は、労働安全衛生法及び関係法令の規制対象となります。詳しくは最寄の営業所へお問合せください。

ヤンマー建機株式会社

〒833-0055 福岡県筑後市大字熊野1717-1
[ヤンマー建機お問合せ窓口] TEL : 0570-064360

- 北海道営業部 (〒004-0004) 札幌市厚別区厚別東4条4丁目8-1 TEL (011) 807-3900
- 東北営業部 (〒983-0025) 宮城県仙台市宮城野区福田町南1-1-10 TEL (022) 259-7201
- 関東営業部 (〒362-0025) 埼玉県上尾市上尾下998-1 TEL (048) 778-4875
- 中部営業部 (〒497-0050) 愛知県海部郡蟹江町学戸2丁目33番地 TEL (0567) 95-5355
- 西部営業部 (〒577-0068) 大阪府東大阪市高井田本通1-7-30 TEL (06) 6783-1121
- 九州営業部 (〒812-0857) 福岡県福岡市博多区西月隈1丁目5-8 TEL (092) 441-0928

●ヤンマー沖縄株式会社 (〒901-2223) 沖縄県宜野湾市大山7-11-12 TEL (098) 898-3111
yanmar.com

▲安全に関するご注意

- ご使用の際は、取扱説明書をよくお読みのうえ、正しくお使いください。
- 無理な運転は商品の寿命を縮め、故障・事故の原因となることがあります。
- 故障、事故を未然に防止するため、定期点検は必ずおこなってください。
- 保証書は、ご購入の取扱い店で、必ずお受け取りください。

このカタログの仕様は、改良などにより、予告なく変更することがあります。

商品についてのご意見、ご質問は下記へ

超小旋回機BUシリーズに2tクラスが登場。 クラストップの狭所進入性 狭い現場で活躍する都市型建機。

狭所進入性と高い作業能力を兼ね備え、狭い現場で活躍。
ヤンマーで初めて、2tクラス超小旋回機にクレーン仕様を設定。
ヤンマークリーンエンジンを搭載し、環境にも配慮した都市型建機です。



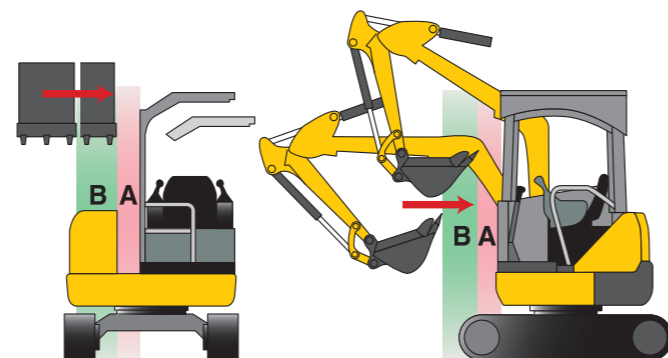
クラストップの狭所進入性。

車幅1380mmと優れた狭所進入性を実現。その上小回り性もよく、狭い現場でも、掘削・旋回積み込みの連続作業がしやすく、安全で快適に作業を行います。



バケットとキャノピーの接触を防止。

■ コンピュータ制御式の干渉防止機構を装備
B範囲にバケット爪先が入ると、作業機は減速します。
A範囲にバケット爪先が入ると、連続して警告ブザーが鳴り、作業機は自動停止します。



待望の2t超小旋回機クレーン仕様設定。

2tクラス超小旋回機にヤンマー初のH&クレーン仕様をオプション設定。
つり荷走行モードを搭載した1台で何役もこなす超小旋回機です。

※運転資格は「クレーン作業運転のための特別教育」の受講が必要です。



最大吊り上げ能力 **0.6t**

環境に配慮したヤンマーエンジン搭載。

国土交通省第3次排ガス規制、超低騒音型建設機械にも適合しています。
ハイパワーと低燃費を実現したヤンマー環境対応型エンジンを搭載で環境にも配慮。



3TNV76
13.3kW

狭い現場にフィットした多彩な機能。

■ 側溝掘りしやすいオフセットブーム

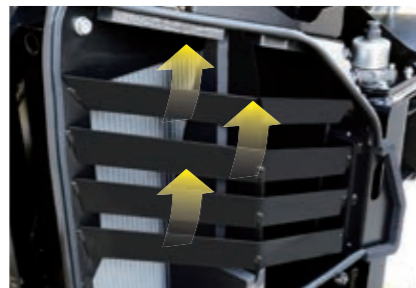
右最大オフセット時、クローラの185mm外側まで掘削が可能。作業範囲が広く、壁や塀、柵などに沿った溝掘り作業も快適に行えます。



右クローラ外側掘削幅
185mm

■ 周囲の影響を考えた上方排風構造

上向きルーバーを内装した排風構造で排熱を上方に排出し、温風を植物に当たりにくくします。

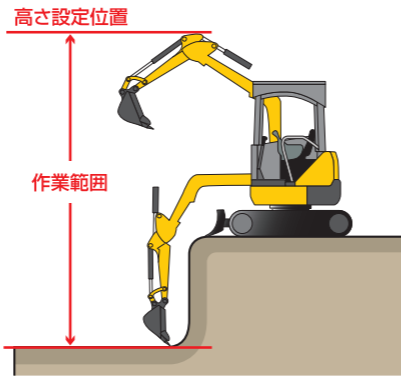


※右側面カバーを取りはずした状態です。

■ 効率よく作業ができる高さ深さ制限装置(オプション)

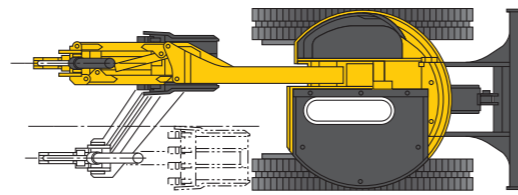
● 高さ深さ制限

事前に設定した高さや深さの範囲で自動停止し、接触を回避します。上方に障害物がある場合や、埋設物など深さに制限がある場合でも効率よく作業が行えます。



● オフセット左制限

高さ深さ制限装置に含まれる機能です。バケットがあらかじめ設定したオフセット量に近づくと、自動的に停止するシステムです。作業状況により、たびたびオフセット操作を行う時、同じ位置に位置決めすることができます。



設定位置で自動停止



作業効率をあげる充実した装備。

■ 燃費を抑える作業モードS

作業能力をフルに発揮できるHモードに対して、低燃費運転ができるSモードを設定。Hモードに比べて最大25%燃料消費量を抑えて作業できます。



燃費**25%削減**

作業モードSポジション



※Sモードにする時は、アクセルレバーをSポジションに。

■ 自動変速システム

2速走行中に走行荷が高まると自動的にシフトダウン。荷が軽くなると2速に復帰します。

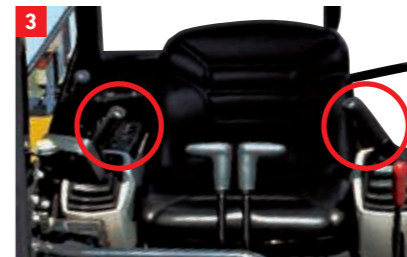


走行速度切替えスイッチ



※走行速度切替えスイッチで1速に固定できます。

■ ゆったり作業ができるサイドレバー



■ カラー液晶モニター(オプション)

視認性に優れたカラー液晶モニターをオプション設定。燃料計や水温計などマシン情報の表示だけでなく、メンテナンス情報や稼働管理情報の表示もできます。(H&クレーン仕様、高さ深さ制限装置仕様には標準設定)



稼働履歴の表示例



メンテナンス情報の表示例



H&クレーン仕様の荷重表示例



高さ深さの表示例

■ 4WAYマルチ(オプション)

操作パターンの切り替えが容易な場所に設置。

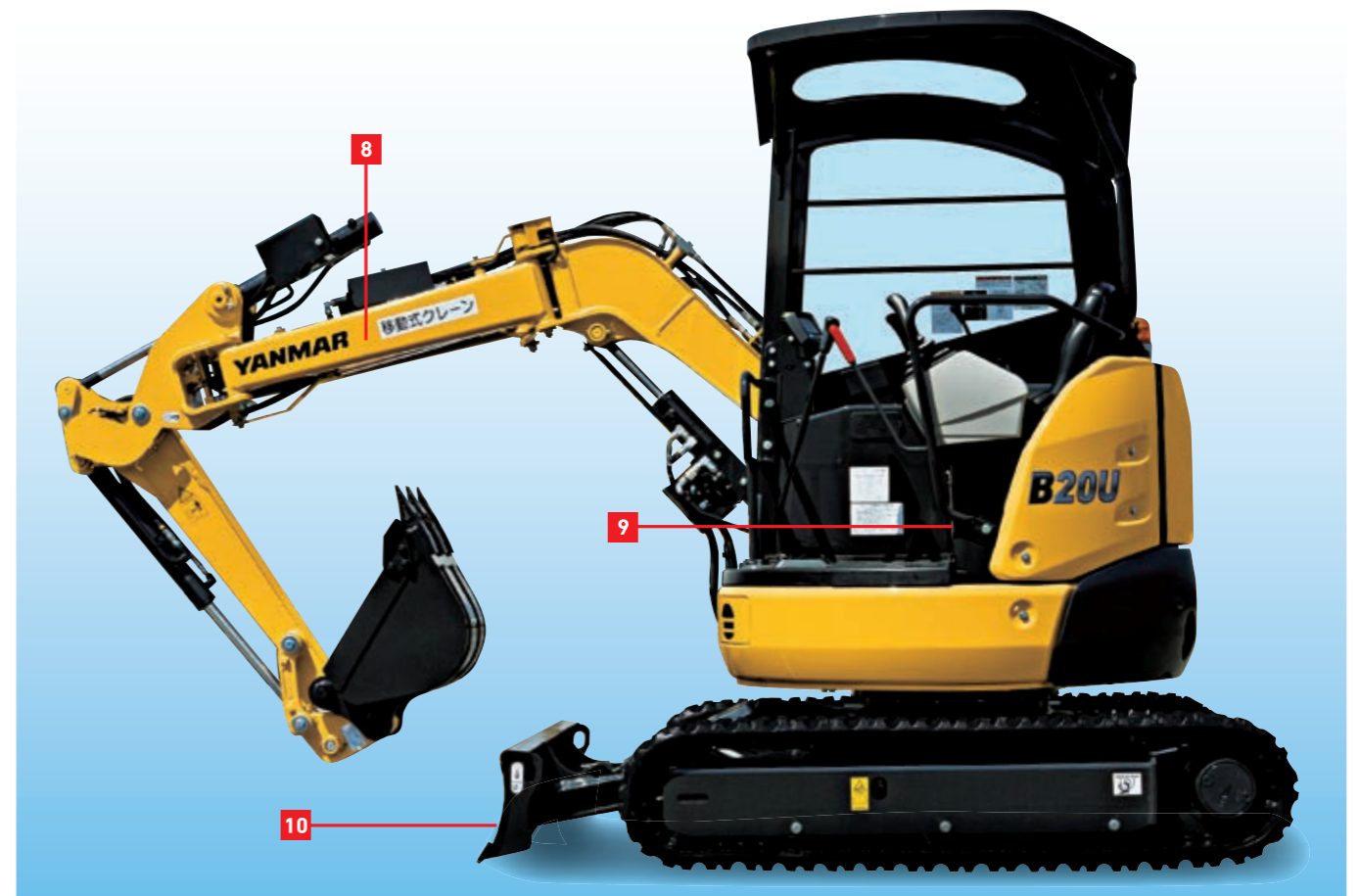
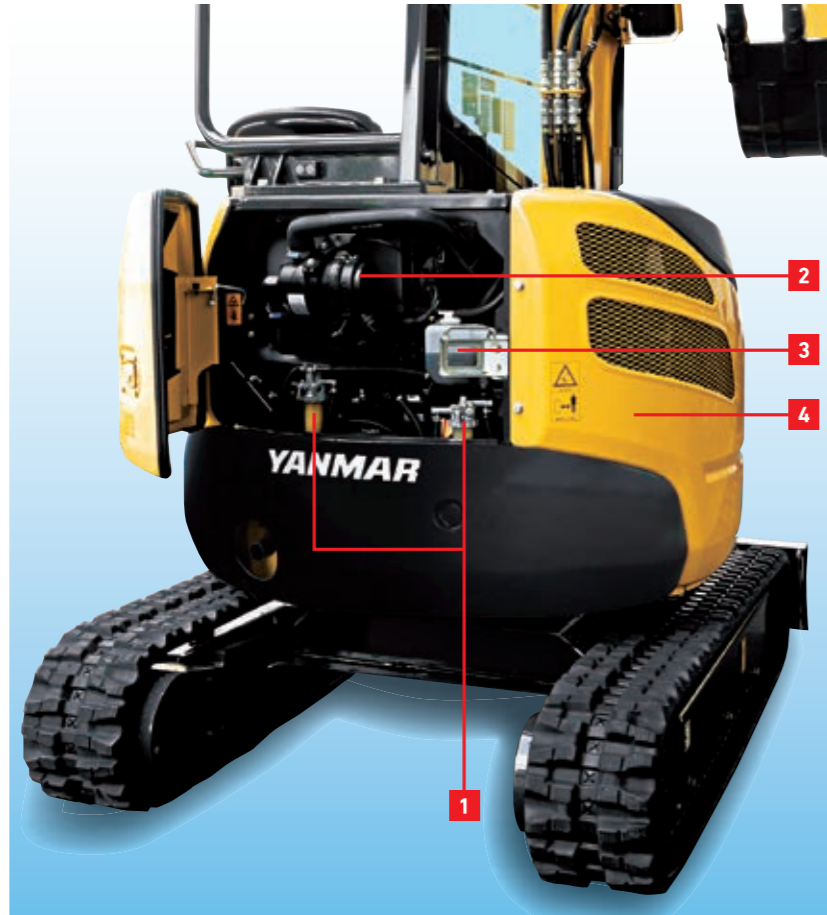


■ オペレータを守る3柱TOPSキャノピー

オペレータを守る保護構造TOPS(横転時保護構造)適合キャノピーを標準設定。左前部に支柱がない3柱タイプなので、視界性もよく、無理なく乗り降りできます。



メンテナンス性と耐久性を迫及した安心機能。



不純物を2重にガードする燃料フィルタとウォーターセパレータ。



ワンプッシュで圧抜き可能なブリーザ付き作動油タンク。



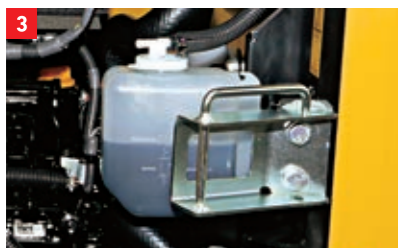
脱着しやすいエアフィルタ。



冷却性に優れたラジエーターとオイルクーラを採用。エンジンや作動油の過熱を防ぎ、マシン性能を維持。



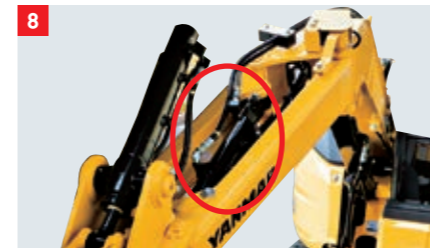
アクセスしやすい右ボンネット内に配置したバッテリー。



給水しやすいサブタンク。



錆びない樹脂製燃料タンク。



平行リンクブームで保護されたオフセットシリンダ。



運転席の外から確認できるアワメータ。



頑強な箱型構造ブレード。

■2tクラスラインナップ

超小旋回ミニショベル
(マイコンレス)

B2Σ



型式	B2Σ
機械質量 (kg)	2000
バケット容量 (m ³)	0.066
エンジン出力 (kW/min ² (PS/rpm))	14.3/2400 (19.5/2400)
最大掘削力 (kN (kgf))	18.6 (1900)
車幅 (mm)	1380

後方超小旋回
ミニショベル

Vi020



型式	Vi020			
	Vi020-3(キャビン)		Vi020-3(キャビン)	
仕様	クイックヒッチ有	クイックヒッチ無	クイックヒッチ有	クイックヒッチ無
機械質量 (kg)	2010(2010)	1990(1990)	2150(2150)	2130(2130)
バケット容量 (m ³)	0.066			
エンジン出力 (kW/min ² (PS/rpm))	14.3/2400 (19.5/2400)			
最大掘削力 (kN (kgf))	17.7 (1800)	18.6 (1900)	17.7 (1800)	18.6 (1900)
車幅 (mm)	1380			

〈 〉内数値は鉄クローラを示します。

※ 写真はオプションを装着しています。※ 実際の販売モデルとは形状が異なる場合があります。