



YANMAR

かんしょつる処理機

HH10,A

重労働のつる処理を省力、 能率アップ!

かんしょのつる処理は、暑い最中の重労働。
 ヤンマーのかんしょつる処理機なら、
 「隣接つるの切断」→「引抜き」→「搬送」の一貫作業が
 1台で、ラクに、きれいに行えます。
 かんしょのつるを、
 全量ほ場外に除去する地域にはぴったりの商品。
 すき込まずに回収するため、
 連作障害の回避にも貢献します。
 1畦1条植えに対応した、
 軽量・小型のつる処理機です。

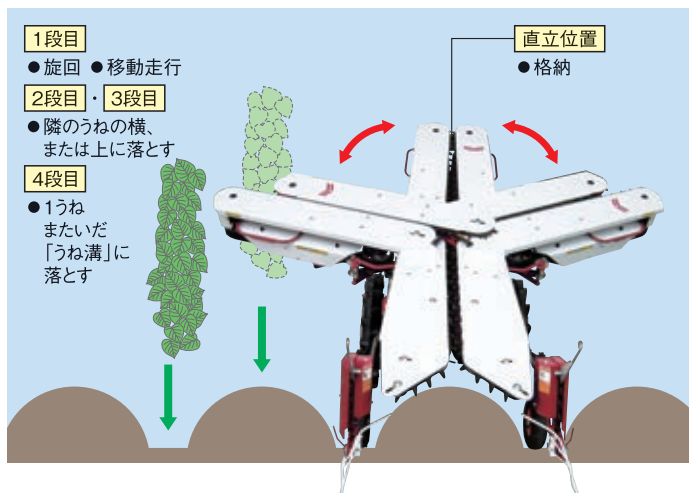


隣接つるの切断 引抜き 搬送 の一貫作業が1台でできる。

かんしょのつるを、ほ場にすき込むことなく処理!

左右4段階放出タイプ

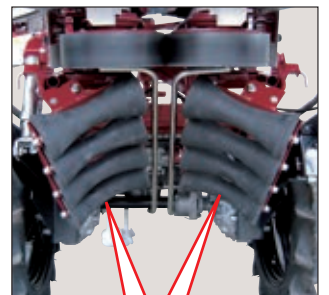
搬送部が左右それぞれ4段階に調節でき、右放出でも
 左放出でも可能。
 しかも、最高90度近く倒せるため、「つる」を隣接うねの上で
 も、1うねまたいだ「うね溝」にも落とすことができ、
 2うね分のつるが1列の溝に集められ、後処理の能率が上が
 ります。



しっかり押さえてキレイに引抜き!

新ポテトローラ

- やわらかな特殊ゴム製で、
いもにやさしく、マルチの破
損も防ぐ8個の鼓形ローラを
採用。
押さえる範囲が広く、いもだ
け残してつるを引抜くため、
後の収穫作業がスムーズに
行えます。
- うねに沿いやすい形状と、
ローラの角度が微調節でき
ることにより、
うねへの追従性に優れ、ラク
に運転できます。

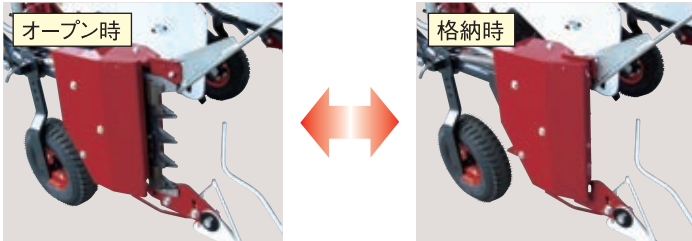


ローラの角度が調節できます!

からんだつるもゲンゲン処理。

隣接つるカッター

からんだ隣接のつるを切断し、1うねずつ確実に処理できる隣接つるカッターを装備。
また、刈刃クラッチ連動式のカッターカバーを採用しているため、2度切りを防止。小さな茎葉の発生を極力抑えます。



ラクな姿勢で作業ができる。

搬送高さ調節機構

うねの高さに合わせて搬送部だけを上下調節できるため、うねの高さに関係なく、ラクな姿勢で作業ができます。

積み込み時はコンパクト。

デバイダワンタッチ回動

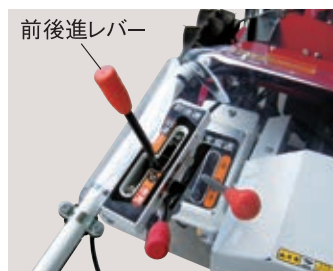
デバイダをワンタッチで回動できるため、軽4輪トラックへの積み込みもスムーズに行えます。



前後進の切替えはレバー1本。

前後進レバー

1本のレバー操作でカンタンに前後進が切替えられるため、操作はラクラク。枕地旋回も能率良く行えます。
また、後進にすると引抜部が自動的に止まり、安心して作業が行えます。



低速でもネバリを発揮。しかも低燃費。

OHVガソリンエンジン

燃焼効率が高く、高出力と低燃費を実現。中・低速トルクにも優れ、ネバリ強いパワーが必要なつる処理機にピッタリのエンジンです。
また、エンジン始動時に力のいらぬフィンガースタートの採用で、軽いタッチでラクに始動できます。

うね間に合わせてトレッド調節。

トレッドは2段階に調節可能。
うね間に合わせて調節できます。

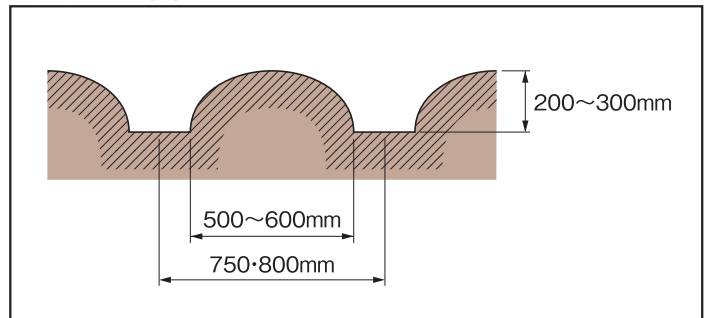
クラッチ操作もラクラク。

サイドクラッチはボールクラッチを採用。操作力が軽いため、旋回もスムーズに行えます。

■主要諸元

名称		ヤンマーかんしょつる処理機
販売型式名		HH10,A
機体寸法	全長 (mm)	2305
	全幅 (mm)	895
	全高 (mm)	1500
機体質量 (重量)	(kg)	275
エンジン	型式名	GB131LN
	種類	空冷4サイクル傾斜形OHVガソリン
	総排気量 (L [cc])	0.126 [126]
	定格出力/回転速度 (kW [PS] /rpm)	2.3 [3.1] /1800 (最大: 3.0 [4.2])
	燃料タンク容量 (L)	2.5
	始動方式	リコイルスタータ式
走行部	車輪径×幅 (mm)	620×95
	ゲージ輪径×幅 (mm)	234×70
	トレッド (mm)	750・800
	変速段数 (段)	前進3・後進1
	走行速度 (エンジン定格回転速度時)	前 進 (m/s) F1 : 0.25・F2 : 0.37・F3 : 0.90 後 進 (m/s) 0.31
抜取条数 (条)	1	
適応うね高さ (mm)	200 ~ 300	
適応うね間 (mm)	750 ~ 800	
作業能率 (時/10a)	3.0 ~ 4.5	
安全鑑定番号	22120/10	

■適応うね形状



ヤンマー株式会社

〒530-8311 大阪市北区茶屋町1-32
YANMAR FLYING-Y BUILDING
yanmar.com

このカタログの仕様は、改良などにより、予告なく変更することがあります。



この印刷物は植物油インキを使用しています。

⚠️ 安全に関するご注意

- ご使用の際は、取扱説明書をよくお読みのうえ、正しくお使いください。
- 無理な運転は商品の寿命を縮め、故障・事故の原因となることがあります。
- 故障・事故を未然に防止するため、定期点検は必ずおこなってください。
- 保証書は、ご購入の取扱い店で必ずお受け取りください。

商品についてのご意見、ご質問は下記へ