



YANMAR

粗選機
(クリーンアップ)

MC60A / 100 / 200



乾燥

異物
除去

→ 粗すり

→ 計量・選別

粗すり前の稲もみから異物を除去します。



MC100

■主要諸元

名称		ヤンマー粗選機 (クリーンアップ)							
販売型式名		MC60A		MC100			MC200		
区分		KME	KME	K-ANME	K-3ME	K-3ANME	KME	K-ANME	
機体寸法	全長 (mm)	2140		2100			2400		
	全幅 (mm)	540		560			560		
	全高 (mm)	1500		1535			1835		
機体質量(重量)	(kg)	90	96	89	96	89	120	111	
所要動力	(W)	400(100V)		550(100V)			750(3相200V)		
選別部	選別方式	円筒回転 スリット選別		12角筒回転 スリット選別			12角筒回転 スリット選別		
	選別 シリンダ 径×長さ (mm)	390×830		415×900			415×1200		
	回転数 (rpm)	62(50Hz/60Hz)		62(50Hz/60Hz)			62(50Hz/60Hz)		
	網目幅 (mm)	2.7		2.7			2.7		
揚穀装置		スクリーコンベア							
初ホッパ	高さ (mm)	775		780			965		
	容量 (kg/初)	25		20			20		
排出口高さ	(mm)	1000			1100(ブーツ付900)			1300(ブーツ付800)	
諸装置		モータ過負荷保護装置							
能率(初)	(kg/時)	2500	3000	— *	3000	— *	4000	— *	
適応粗すり機		●2.5~3インチ SH300A RHM250(A) RHM300(A) RHS300(A)		●4~5インチ SH400A RHS400(A) SH500A			●5~6インチ RHW500A ACH60		

※網無し仕様のため別途、選別網が必要となります。

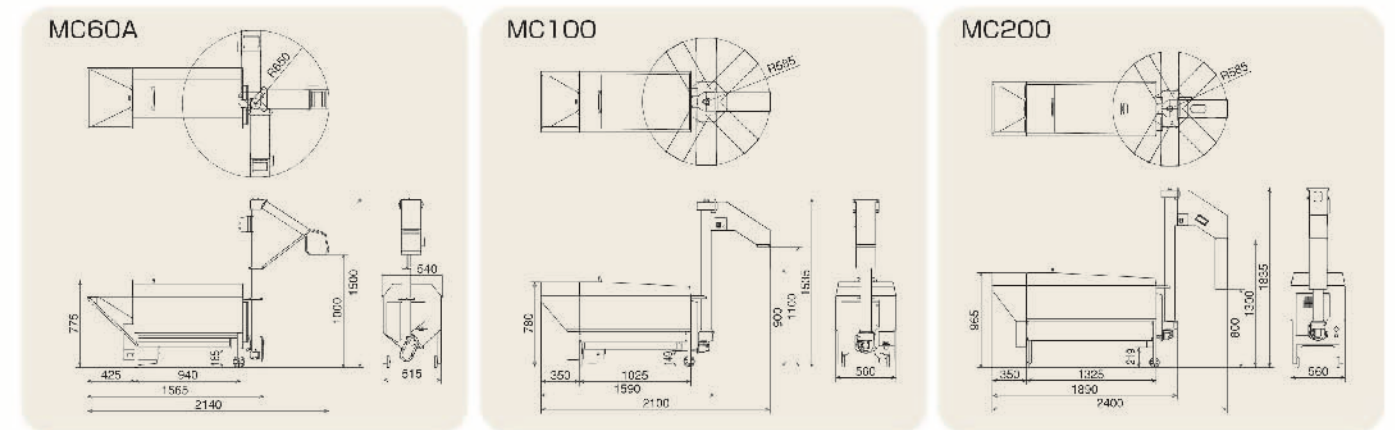
ヤンマー粗すり機とのセットで、高能率・高精度な
高品質米づくりをサポート。

■セット例



スペースに合わせて
レイアウトが自由自在。

■外形寸法図(単位:mm)

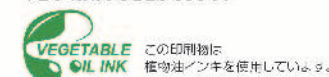


ヤンマー株式会社

〒530-8311 大阪市北区茶屋町1-32
YANMAR FLYING-Y BUILDING
yanmar.com



このカタログの仕様は、改良などにより、予告なく変更することがあります。



この印刷物は、
植物油インキを使用しています。

⚠安全に関するご注意

- ご使用の際は、取扱説明書をよくお読みのうえ、正しくお使いください。
- 無理な運転は商品の寿命を縮め、故障・事故の原因となることがあります。
- 故障・事故を未然に防止するため、定期点検は必ずおこなってください。
- 保証書は、ご購入の取扱い店で必ずお受け取り下さい。

■商品についてのご意見、ご質問は下記へ

異物の混入を防いで等級アップ。

籾すり作業時のトラブルも低減。

こんな異物でお困りの方にオススメ

稲稈を籾すり機のロールですりつぶすと玄米に色がつき、等級の低下につながります。また、ネズミの糞と間違えられたり、お米のとぎ汁が黄色く濁るなど消費者に嫌われる原因にもなります。



異物混入による等級の低下や、籾すり作業時のトラブル発生の原因になります。

トラブル：
ロール、ベルトなどの損傷。
昇降部、搬送部等の詰まりなど。

*稲稈病を抑制する農薬の使用を自粛する傾向にあります。

異物除去

こんな問題を解決し、等級アップ。スムーズな籾すり作業を実現します。

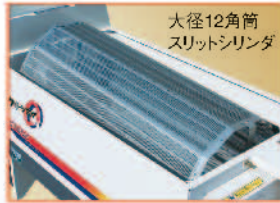
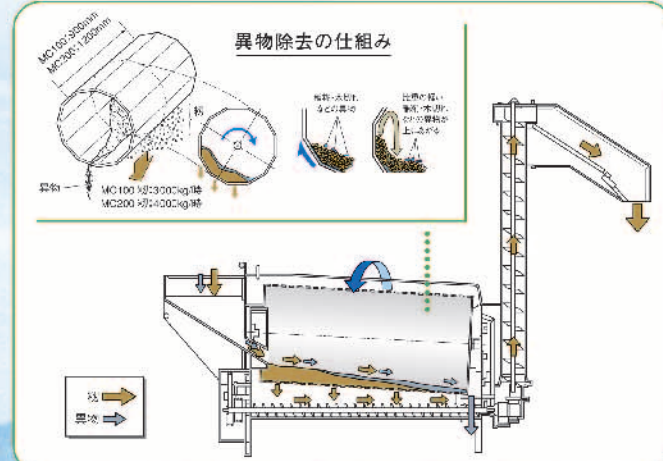
高能率、高精度選別。

大径多角シリンダ

大径12角筒スリットシリンダが稲稈等の異物を高能率、高精度な選別で除去します。お米の等級アップに貢献し、スムーズな籾すり作業を実現します。

●MC60Aは大径円筒シリンダ

構造図



排出口が360°首振りレイアウトが自在。

360°首振り排出口

排出口が360°首振りでき、籾すり機との位置合せが自由自在。



●MC60Aは90°間隔で3方向首振り。

1人作業を実現。

自動運転・自動停止機構

籾すり機の能力に合わせて、クリーンアップが粉の供給を自動運転・自動停止。1人作業が可能です。

籾すり機への適応性がワイド。

籾排出口

さまざまな籾すり機とのセットを考慮して、排出口を高く設計しています。

籾すり機の能力に合わせてお選びいただけます。

粗選機

MC60A



MC100



MC200



籾すり機

2.5~3インチ
スイングハラー
SH300A

ロータリーハラー
RHM250(A)
RHM300(A)
RHS300(A)



4~5インチ
スイングハラー
SH400A
SH500A

ロータリーハラー
RHS400(A)



5~6インチ
ロータリーハラー
RHW500A

播動式
ACH500
ACH600
ACH60



米選機

あざやかバック
AZP
シリーズ



バックメイト
CR(V)
シリーズ



SC-4000
NDH3



オプションの替網をセットすれば、こんな用途にもお使いいただけます。

粗選機

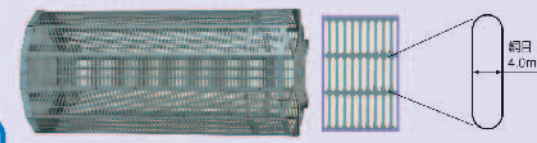
MC100
MC200



替網

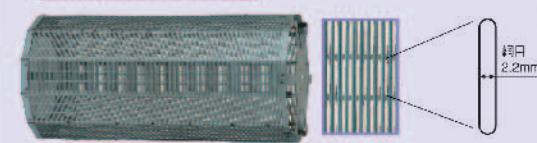
AMC100.40ME(MC100用)

AMC200.40ME(MC200用)



AMC100.22ME(MC100用)

AMC200.22ME(MC200用)



用途

酒米 麦

などの大粒穀粒の選別

ナタネ 種籾

の選別

種籾選別時の注意点

- 替網(2.2mm)で種籾選別をおこなう場合、事前に標準網(2.7mm)で異物を除去してください。
- 種籾用替網(2.2mm)は小粒除去に使用するため、仕上げ種籾は異物出口から出ます。通常の籾排出口からは不良小粒が排出されるので、ご注意ください。



MC100

●能率:3000kg/時(籾)
●適応籾すり機:
4~5インチ

MC60A

●能率:2500kg/時(籾)
●適応籾すり機:
2.5~3インチ

MC200

●能率:4000kg/時(籾)
●適応籾すり機:
業務用5~6インチ