

不安定な電源でも使える

発電機から供給される電気が不安定な場合、従来の銅鉄安定器ではチラツキや立ち消えなどがありました。しかし、ライトボーイシリーズの電子安定器は、電圧や周波数のばらつきを電子的に制御するため、フィニッシャー内蔵の発電機など、変動の多い電源を使用する際に大変有利です。

電子安定器
内蔵!!

1000W &400W BALLOON LIGHT

再点灯が早い

誤って電源プラグが抜けた時など、銅鉄安定器では15~20分待たなければならず作業を進める上で大きなロスでした。しかし電子安定器は5~10分(400W:3~5分)と大幅に短縮されロスを最小限に抑えることができます。

調光が可能

100%・75%と光量の調節ができるので状況に応じた点灯が可能です。

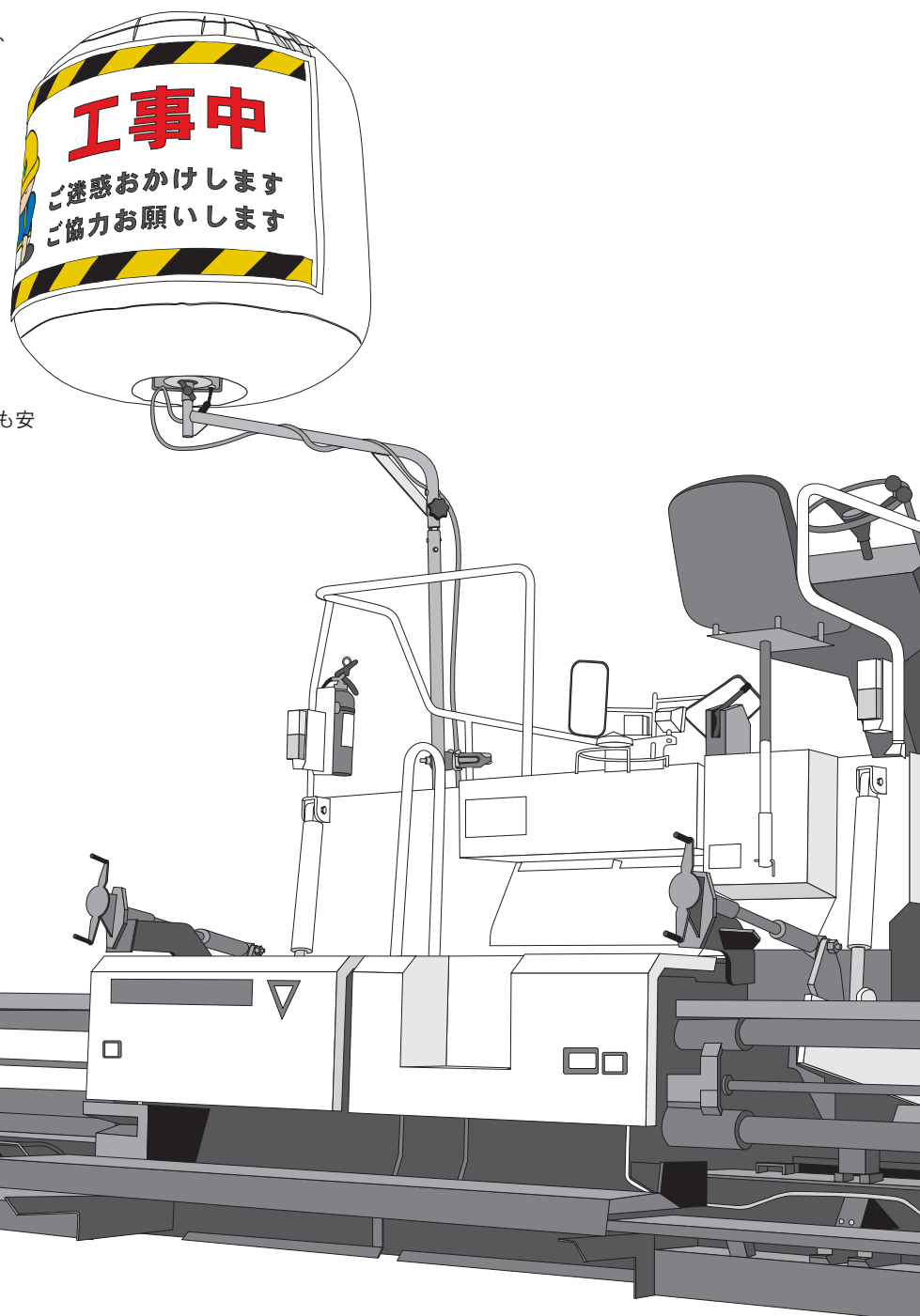
日本全国・世界中で使用可能

周波数は50Hz/60Hz、電圧は90~240Vまで幅広く対応し、日本全国はもちろん世界中で使え、不安定な発電機でも安心して使用できます。(別途変換プラグが必要です。)

最大の特徴は 裏面へGO!



現場の移動と共に灯りも移動するので照らしたい場所を確実に照らし、投光機を移動する手間も省けます。作業員が背後から接近してくる作業車をいち早く認識できるので安全です。



バルーン本体軽量化！ 設置に苦労しない

1000W (LB103BS-2)



バルーン 10.1kg
+
ポール・クランプ 5.7kg
↓
総重量 15.8kg

約16kgの銅鉄安定器が不要。

400W (LB42BS-2)



バルーン 6.8kg
+
ポール・クランプ 5.7kg
↓
総重量 12.5kg

約9kgの銅鉄安定器が不要。

銅鉄安定器を使用した従来機に比べ

総重量約**-20kg**のダイエット 総重量約**-10kg**のダイエット

■ 軽くなって設置も簡単

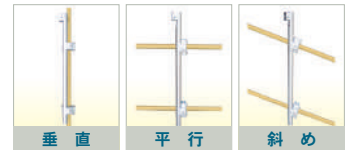
バルーン本体、ポール類が軽くなり、取付けや取外し作業が容易に行えます。また電子安定器をバルーン本体に内蔵することで安定器ユニットが無くなり、

フィニッシャーやローラー車の上で置き場所に困ることもありません。余計な配線も無くなり、コンセントにさすだけで点灯します。

■ 幅広く取付可能なクランプ



- あらゆる角度のパイプに取付可能
- 取付可能なパイプ径は25mm~45mm



■ 安全作業のために遮光シート

**おすすめ
オプション**

アスファルトフィニッシャーに合材を投入するダンプのドライバーから視界の妨げになるとの現場からの声を受け、バルーンのドライバー側に遮光のシートを新たにオプション設定しました。(400W用もございます)



オプション

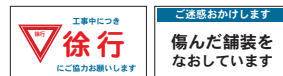
- ガードレール取付クランプセット
- パイル取付クランプセット



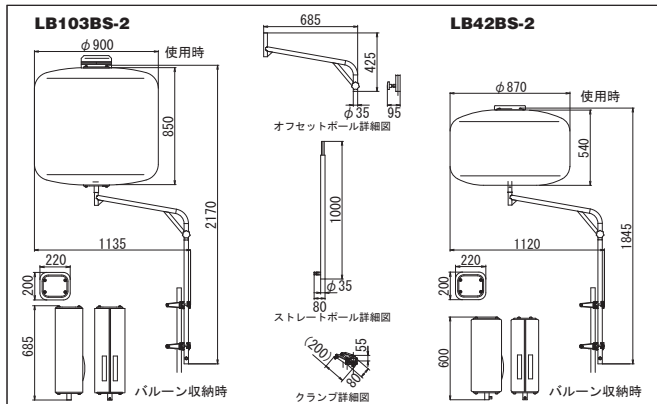
取付個所によってオプション部品を使用すれば用途の幅が広がります。

- オリジナル文字シート

用途に合わせて文字シートのみを自在に張り替えできます。特注対応も可能です。



■外形寸法図 (単位: mm)



■仕様

	型式	LB103BS-2		LB42BS-2			
		電圧 (V)	AC100※				
投 光 機	周波数 (Hz)	50/60					
	電流 (A)	11.2 (電圧100V時)			4.5 (電圧100V時)		
	ラ ン プ	種類	メタルハライドランプ				
		(W) × (灯)	1000 × 1		400 × 1		
	ブ	調光機能	2段階調光: 100%/75%				
		全光束 (ルーメン)	110,000		34,000		
	機	使用可能温度範囲 (°C)	-10~40				
		作業時 (L × W × H) (mm)	900 × 1135 × 2170		870 × 1120 × 1845		
		寸 法	収納時 (L × W × H) (mm)	200 × 220 × 685		200 × 220 × 600	
			灯部	200 × 220 × 685		200 × 220 × 600	
質 量	ストレートポール (kg)	2.1		2			
	オフセットポール (kg)	2		2			
	クランプ (kg)	1.6 (0.8kg × 2個)					
	総質量 (kg)	15.8		12.5			
推奨発電機		出力1.2kW以上		出力450W以上			

※電源プラグ変更により90~240V使用可能

⚠ 安全に関するご注意

- ご使用の際は、取扱説明書をよくお読みのうえ、正しくお使いください。
- 故障、事故を未然に防止するため、定期点検は必ずおこなってください。

- 移動作業時は時速10km以下でご使用下さい。
- 仕様は改良などにより、予告なく変更することがあります。
- 商品の色は印刷の関係上、実物と異なる場合があります。

製造元 **株式会社ライトボーイ** 〒183-0025 東京都府中市矢崎町1-39-1
TEL (042) 319-2138 FAX (042) 319-2198
http://www.light-boy.com

販売店

151CAT015 19年7月作成

販売元 **ヤンマー-建機株式会社** ●本社 福岡県筑後市大字熊野1717-1 (〒833-0055)
[ヤンマー-建機お問合せ窓口] TEL: 0570-064360

- 北日本営業部 宮城県仙台市宮城野区福田町南1丁目1-10 (〒983-0025)
- 関東営業部 埼玉県上尾市上尾2998-1 (〒362-0025)
- 中部営業部 愛知県海部郡蟹江町学戸2丁目33 (〒497-0050)
- 西部営業部 大阪府東大阪市高井田本通1丁目7-30 (〒577-0066)
- 九州営業部 福岡県福岡市博多区西月隈1丁目5-8 (〒812-0857)
- ヤンマー-沖縄株式会社 沖縄県宜野湾市大山7丁目11-12 (〒901-2223)

- TEL (022) 259-7201 FAX (022) 259-7205
- TEL (048) 778-4875 FAX (048) 778-4880
- TEL (0567) 95-5355 FAX (0567) 95-5099
- TEL (06) 6783-1121 FAX (06) 6783-7975
- TEL (092) 441-0928 FAX (092) 474-6500
- TEL (098) 898-3111 FAX (098) 898-8082