

ここまで手軽に

電子安定器搭載 ^{メタルハライド} **400W HID**
ハンディースポットライト



超軽量

だからマルチに活躍

単管クランプに



三脚に



ガードレールに



パイプなどに



作業車に



床に置いて



電子安定器搭載 でこう変わった!

HID400Wマルチユースライト LB40H

大幅な軽量化

銅鉄安定器の1/5の重量。本体重量合わせて8.0kgを達成

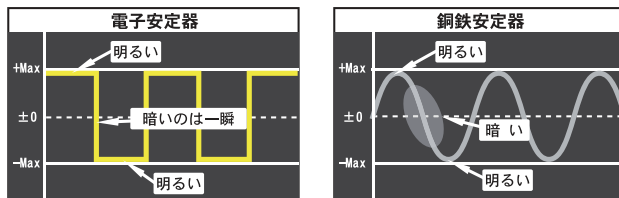


わずか8kg

従来品16kg

チラツキを軽減

電子制御により、不快なチラツキを軽減。目にやさしく疲れにくい。



※ランプを点灯させるための電気は交流で、+-が常に反転しています。この+-の反転の仕方がチラツキのポイントになります。

再点灯時間の短縮

銅鉄安定器の常識15分~20分を電子制御で3~5分に短縮



安定した光・省エネ

入力電圧が変動しても、ランプにとって負担の少ない最適な電力を提供。その為、経済的で安定した明るさを得られる。

設置が簡単

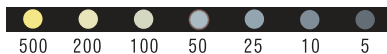
本体と一体化になった為、直接コンセントに挿すだけ。

日本全国で使用が可能

電子制御により、周波数 (50Hz/60H) を選ばない。

照度分布図

(1マス 10m×10m 単位: lx)



LB40H

500Wハロゲン(参考)

当社でオリジナルの照射機具を設計し、従来の照射機具よりもワイドに照射することで、同じ面積を照らすにも灯数を減らし、省エネに貢献します。

付属品



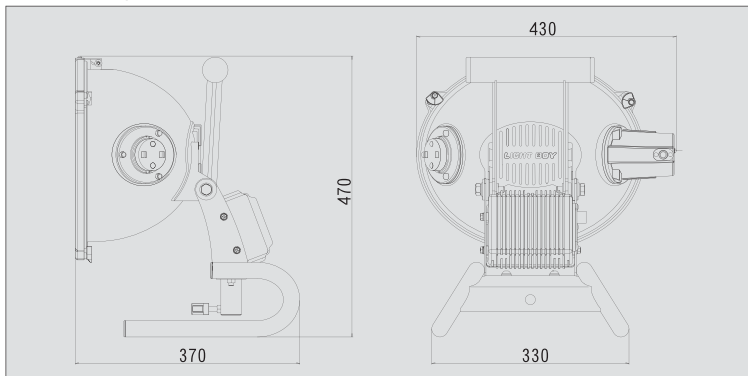
●コンセント防雨キャップ付き電源ケーブル(5m)付属。

付属品



●クランプを使用すれば、単管に固定したまま角度調整可能。(パイプ径42.7mm~48.6mm)

■外形寸法図 (単位: mm)



■仕様

型式		LB40H
電圧 (V)		AC100
周波数 (Hz)		50/60
電流 (A)		4.3(100V時)
投 光 機	種類	メタルハライドランプ
	(W) × (灯)	400 × 1
	全光束 (ルーメン)	34,000
	使用可能温度範囲 (°C)	-10~40
寸法 (mm)	作業時 (L × W × H)	430 × 370 × 470
質 量 (kg)	本体	8
	電源ケーブル	1
総質量 (kg)		9
推奨発電機		出力450W以上

⚠ 安全に関するご注意

- ご使用の際は、取扱説明書をよくお読みのうえ、正しくお使いください。
- 故障、事故を未然に防止するため、定期点検は必ずおこなってください。
- 仕様は改良などにより、予告なく変更することがあります。
- 商品の色は印刷の関係上、実物と異なる場合があります。

製造元 **株式会社ライトボーイ** 〒183-0025 東京都府中市矢崎町1-39-1
TEL (042) 319-2138 FAX (042) 319-2198
http://www.light-boy.com

販売店

151CAT018 19年7月作成

販売元 **ヤンマー-建機株式会社** ●本社 福岡県筑後市大字熊野1717-1 (〒833-0055)
[ヤンマー-建機お問合せ窓口] TEL: 0570-064360

- 北日本営業部 宮城県仙台市宮城野区福田町南1丁目1-10 (〒983-0025) TEL (022) 259-7201 FAX (022) 259-7205
- 関東営業部 埼玉県上尾市上尾下998-1 (〒362-0025) TEL (048) 778-4875 FAX (048) 778-4880
- 中部営業部 愛知県海部郡盤江町学戸2丁目33 (〒497-0050) TEL (0567) 95-5355 FAX (0567) 95-5099
- 西部営業部 大阪府東大阪市高井田本通1丁目7-30 (〒577-0066) TEL (06) 6783-1121 FAX (06) 6783-7975
- 九州営業部 福岡県福岡市博多区西月隈1丁目5-8 (〒812-0857) TEL (092) 441-0928 FAX (092) 474-6050
- ヤンマー-沖縄株式会社 沖縄県宜野湾市大山7丁目11-12 (〒901-2223) TEL (098) 898-3111 FAX (098) 898-8082