



YANMAR

養殖網水中洗浄機

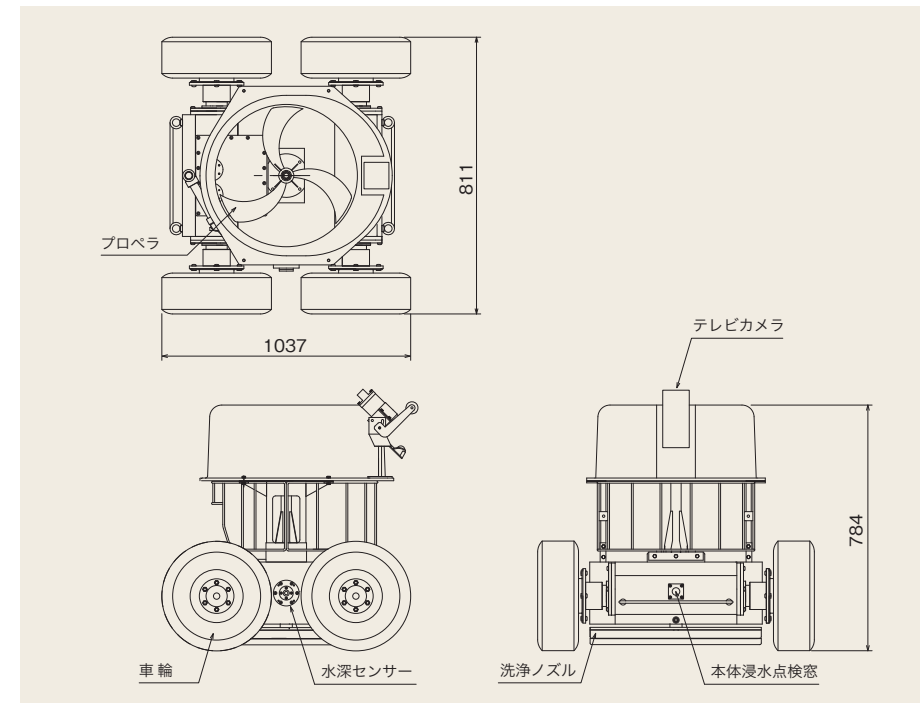
NCL-SX3

せんすいくん
マークII

水中の網の洗浄は、
せんすいくんにおまかせ。



■寸法図(単位:mm) ※図は金網仕様を示す



後方用カメラ・液晶付2台運転仕様



養殖網洗浄専用船

■要目

名称		NCL-SX3	
		手動	自動(オプション)
ロボット 本体	サイズ(mm)	金網仕様	L811 × W1037 × H784
		化繊網仕様	L809 × W1147 × H779
	重量	(kg)	約170
	最高走行速度	(m/min)	12
	最高洗浄速度	(m ² /min)	6.2(実用洗浄能力4.0)
	最大潜水深度	(m)	30
	プロペラ		φ450 × 1個
	車輪	金網仕様	ゴム車輪 × 4個
		化繊網仕様	ステンレス車輪4個(オプション)
	モーター		減速機付DC モーター
水深センサー		圧力式1個	
テレビカメラ		広角レンズ付CCD = 1個	
コード類		耐捻回コード40m = 1式	
		耐捻回コード60m = 1式(オプション)	
制御盤	サイズ	(mm)	L160 × W400 × H500
	電源		電源入力= 1個(DC24V・15A)
リモコンボックス	サイズ	(mm)	L150 × W210 × H310

*仕様を変更する場合があります。 ●この商品はヤンマー株式会社による「特許第3592204号」、「登録商標第4531400号」を取得しています。

ヤンマー船用システム株式会社

〒664-0851 兵庫県伊丹市中央3-1-17
TEL 072-773-5862 / FAX 072-773-5872
yanmar.com

○本カタログの仕様は改良などにより予告なく変更することがあります。
○商品の色は印刷物ですので実際の色と若干異なることがあります。
○商品写真にはオプションを含む場合があります。販売店にご確認ください。

⚠安全に関するご注意

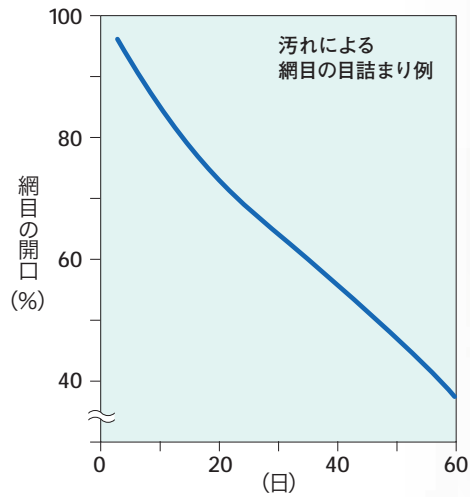
- ・ご使用の際は、取り扱い説明書をよくお読みの上、正しくお使いください。
- ・無理な運転は商品の寿命を縮め、故障・事故の原因となることがあります。
- ・故障・事故を未然に防止するため、定期点検は必ずおこなってください。

- ごみの排出物は、持帰りましょう。
- ごみの水面投棄は絶対止めましょう。
- 海のマナーを守りましょう。

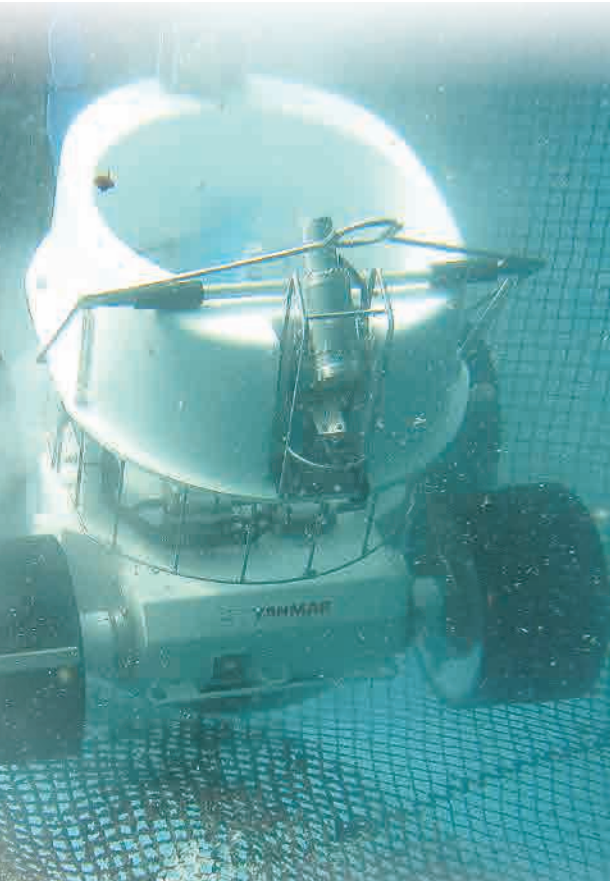
◎商品についてのご意見、ご質問は下記へ

網の上を自由自在に走行して、くまなく洗浄

水質維持と疾病予防が大切な魚類の養殖では、イクス網の定期的な洗浄が欠かせません。ヤンマー養殖網水中洗浄機せんすいくんマークⅢは、水中の網の上を自由に走らせて、高圧噴射水で網の内側からくまなく洗浄します。設置と操作は1人でもOKで、網を引揚げることなく、養殖魚を入れたまま網の側面・底面が短時間で洗浄でき、潜水作業が不要で大きな省力効果を発揮します。

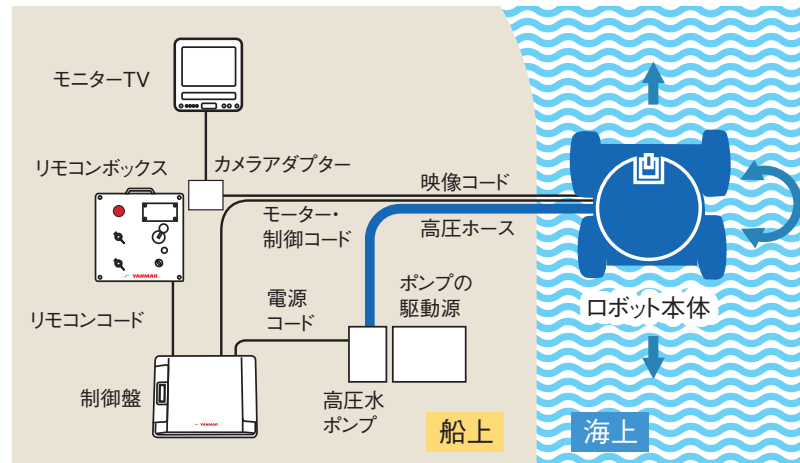


せんすいくん
マークⅢ



前後カメラ付手動運転仕様据付例

■システム概要



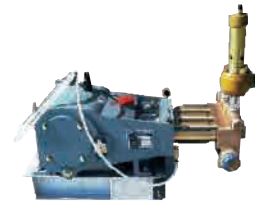
多彩なオプションで、幅広い網洗浄のご要望にもお応えします。

標準仕様



洗浄機本体

項目	仕様内容
コード	35m・20A
高圧ホース	20A・WP-200(SUS片ガイドワイヤー付)
制御盤	制御盤・操作盤(手動)
車輪	金網用タイヤ
洗浄円盤	SUS製(化繊網・一般金網用)
モニター	19インチ液晶TV
インバータ	インバータDC24→AC100V



標準高圧ポンプ

項目	仕様内容
高圧 プランジャ ポンプ C-041H45B	水圧：11.3MPa
	水量：120.7ℓ/min
	回転数：460min ⁻¹
	所要動力：30kW(40PS)
	標準付属品
	●工具・予備パッキン ●ホースセット(吸水用)2"×3m ●ホースクミ(余水用)1 1/4"×3m ●ストレーナ(吸水用)

洗浄中のモニター映像



金網



化繊網

お客さまのご要望	対応オプション	
	オプション名称	仕様内容
化繊の網を洗いたい	化繊網仕様	化繊網用ステンレス車輪 化繊網用カメラガード
よりきれいに より速く 洗いたい	大型高圧水ポンプ	仕様 ●14.7MPa ●252ℓ/min ●350min ⁻¹ ●75kW(100PS) 付属品 ●工具・予備パッキン ●ホースセット(吸水用)3"×3m ●ホースクミ(余水用)1 1/4"×3m ●ストレーナ(吸水用)
大きなイクスを洗いたい	長尺高圧ホース・コード	ホース55m・コード60m
網をよく観察したい	後方用カメラ	コード60m付
自動運転がしたい	自動運転仕様 (金網仕様のみ)	自動用リモコン・制御盤 傾斜角センサ (本体内部への取付)
高圧水ポンプを油圧で駆動したい	標準高圧ポンプ用 油圧モータユニット	油圧モーターME175 カップリング・操作弁・架台付 (油圧ポンプ・電磁クラッチと 油圧取出し設備が別途必要です)
高圧水ポンプを専用エンジンで駆動したい	標準高圧ポンプ用 エンジンユニット	ヤンマー4JH3エンジンと 標準高圧ポンプのセット FRP製ボンネット・ 燃料タンク・台床付