



YANMAR

コンバイン

YH217[H] / YH220[H] / YH320

2条刈り / 16.8PS

2条刈り / 19.5PS

3条刈り / 19.5PS

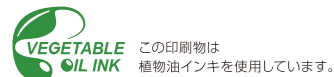


ヤンマーアグリ株式会社

〒702-8515 岡山県岡山市中区江並428
yanmar.com



このカタログの仕様は、改良などにより、予告なく変更することがあります。



安全に関するご注意

- ご使用の際は、取扱説明書をよくお読みのうえ、正しくお使いください。
- 無理な運転は商品の寿命を縮め、故障・事故の原因となることがあります。
- 故障・事故を未然に防止するため、定期点検は必ずおこなってください。
- 保証書はご購入の取扱い店で必ずお受け取りください。

商品についてのご意見、ご質問は下記へ…

思いのままに、刈る。

使いやすく快適な
パフォーマンス。

YH

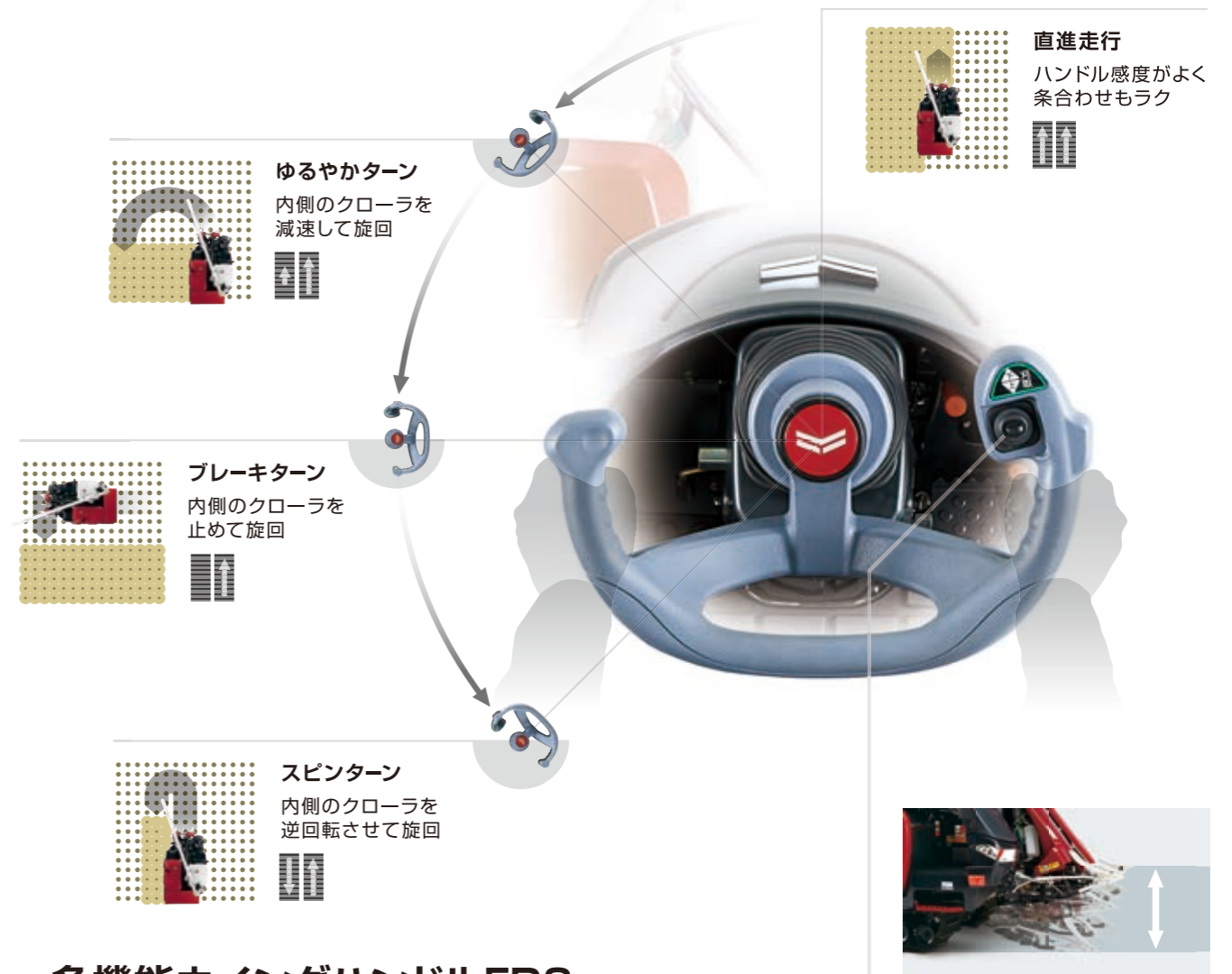
YH217[H] | **YH220[H]** | **YH320**
2条刈り / 16.8PS | 2条刈り / 19.5PS | 3条刈り / 19.5PS



スムーズな ハンドリング。



自然な運転感覚で、疲れにくい。

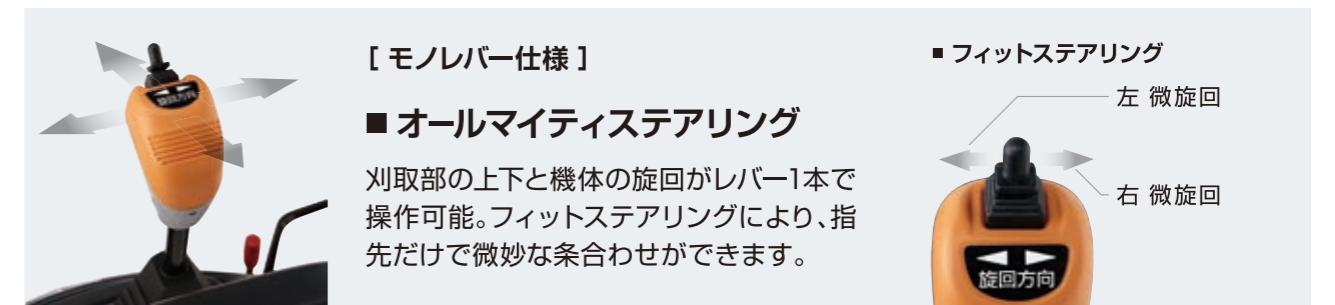


多機能ウイングハンドルFDS [常時駆動方式]

FDS(フルタイム・ドライブ・システム)で、直進中も旋回中も左右両クローラを駆動。方向転換や条合わせもなめらかに行えます。

ヤンマー独創のFDSだからできること

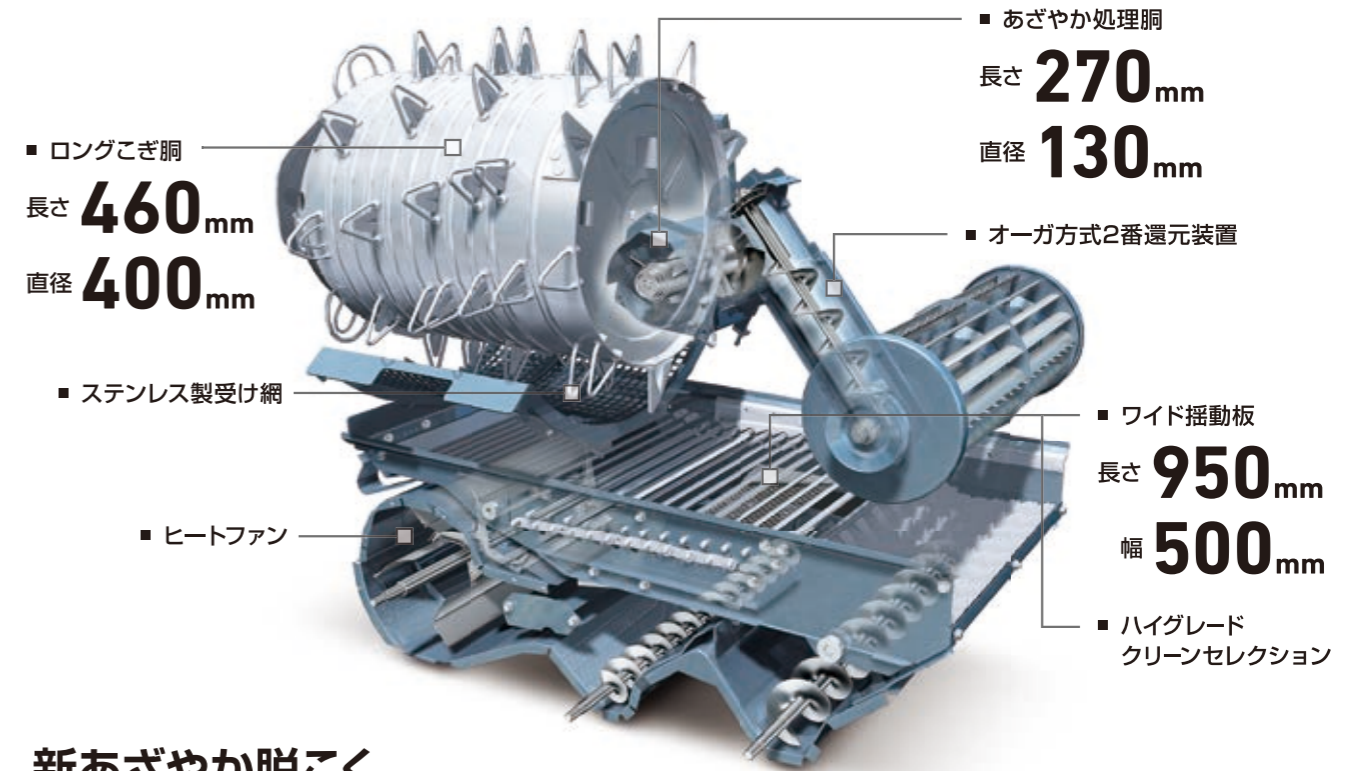
ゆるやかな旋回からスピントーンまで、簡単・スムーズ。	湿田作業でも、なめらかな旋回と安定した直進ができる。	ノークラッチで超低速から高速まで無段階変速ができる。
----------------------------	----------------------------	----------------------------



大切な籾を やさしく収穫。



高能率に脱こく、きれいに選別。



新あざやか脱こく

ロングこぎ胴で能率よく脱粒。あざやか処理胴が枝梗を取り除き、きれいな籾をムダなく収穫できます。

■ ステンレス製受け網

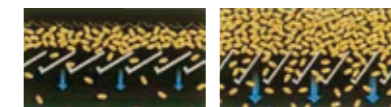
錆びにくく耐久性に優れ、掃除も簡単にできます。

■ ヒートファン

熱風を送って湿材を乾燥させ、詰まりを抑えます。

■ ハイグレード クリーンセレクション

わら流量に応じてチャフシーブ角度と風量を自動調節し、きめ細かく選別します。



※籾流量 [少]

※籾流量 [多]

■ オーガ方式2番還元装置

わらくずや枝梗付き籾を、あざやかロータに運びます。

■ ワイド揺動板

大量の籾でも広い面積に拡散し、高精度に選別します。

湿田や倒伏稲も余裕のねばり強さ。



3TNM68
16.8 PS
/ 2600rpm
YH217(H)

3TNM72
19.5 PS
/ 2600rpm
YH220(H) / YH320

ハイパワーディーゼルエンジン

湿材などの悪条件にも強く、しかも低騒音・低燃費。環境にやさしく、排ガス自主規制に対応。

あなたにも、使いやすい。

大文字表示でわかりやすい

操作パネルやメーターを運転席左側にレイアウト。

デバイダ先端も見やすく快適に操作できます。



回り刈り作業時
〔左スライド〕



中割り・あぜ際刈り作業時
〔右スライド〕

■ 刈取フィットスライド YH217(H) / YH220(H)

刈取部が左右にスライドでき、あぜ際刈りや中割りも簡単に。未刈株への泥寄せも抑えます。

スライド差
250mm



■ 全面刈り YH320

クローラ幅と刈幅がほぼ同じなので未刈稲を踏まずに、刈取りは左回りも右回りも自由自在です。



■ 多機能シフトレバー

作業中の主要な操作が、レバーから手を離さずにできます。

1 刈取部昇降スイッチ

作業中に刈り高さを調節。
※ 多機能ウイングハンドルの昇降スイッチでも操作できます。

2 刈取オートリフトスイッチ

刈取部がワンタッチで上昇。

3 刈取オートセットスイッチ

刈取部がワンタッチで下降。



■ コンビネーションメーター

作業中、必要な情報がひと目でチェックできます。



■ らくらく手もと分草かん

運転席に座ったままで開閉の操作が簡単にできます。



■ チルトハンドル / 調節式シート

ハンドル角度とシート位置が調節でき、快適な運転姿勢で作業が行えます。



■ 補助ステップ / アシストバー

ステップは低い位置に設定。運転席へラクに乗り降りできます。

排出の手間を最小限に。



長時間の
連続作業ができ、
能率アップ。

大容量グレンタンク

YH217 / YH220 / YH320

大量の粉を格納でき、排出回数を減らすことができます。

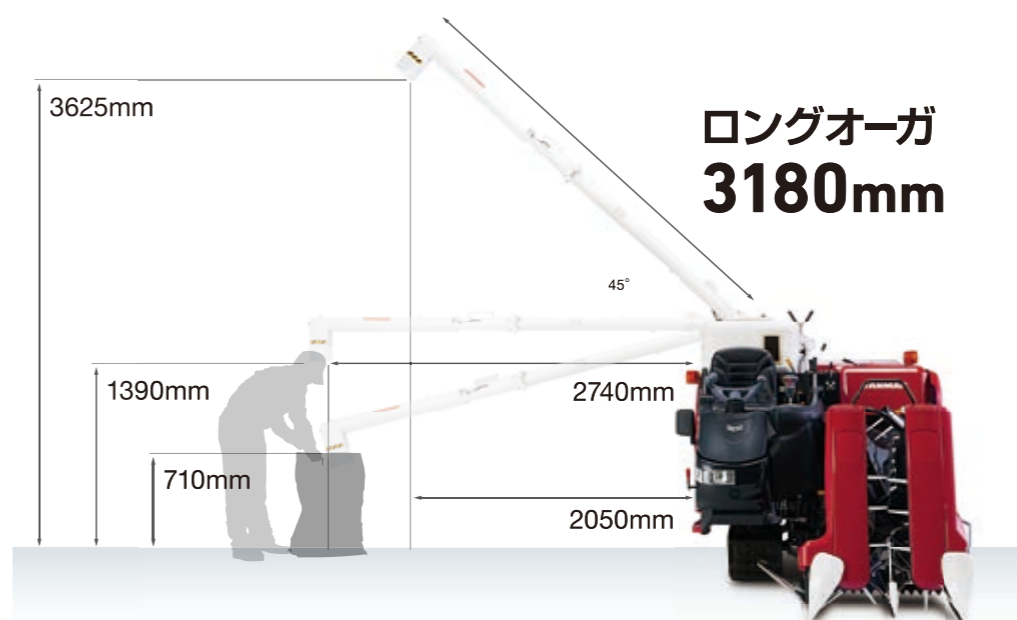
大容量 **410L** [粉袋約8袋]



レバー操作で
簡単に排出位置を
セットできます。



オーガ操作レバー



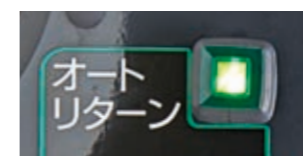
ロングオーガ 3180mm

オーガの先端が
水平より下げられ、
袋取りもラクです。



■ リモコンオーガ [オプション]

先端のスイッチで操作で
き、1人作業が行えます。



■ オーガオートリターン

ボタン1つでオーガを収納できます。
※手動での収納もできます。



■ 手動中折れ式ロングオーガ

ロックを解除すれば簡単に折りたた
め、格納に便利です。



トップサッカー仕様

YH217H / YH220H

大容量 **140L** [粉袋約3袋]

やわらかい地面でも力強くグリップ。



条件に合わせて、
2種類から選べる。

■ クローラ

湿田でもけん引力を発揮し、力強く走行できます。



■ 可動転輪

車への積み降ろしやあ
ぜ越えも、急な姿勢変
化がなくスムーズにで
きます。

日々のメンテナンスを簡単に。



工具なしで点検・整備ができます。

セーフティ機能が安心感をプラス。



■ フィードチェン安心プレート

供給ガイドを上げるとプレート
が出て、巻き込みを防ぎます。



■ エンジン始動安全装置

脱こく・オーガクラッチを切り、
セーフティペダルを踏まない
とエンジンがかかりません。



■ エンジン緊急停止スイッチ

万一の時、スイッチを押すだけで
素早くエンジンを停止できます。



■ カッターカバー開時 エンジン自動停止スイッチ

カッター後部カバーを開くとエ
ンジンが停止。点検・整備時の事
故を防ぎます。



■ 格納式給油スタンド

燃料容器をのせることができ、
給油がラクにできます。



■ ワイドヘッドライト

広範囲を照らして視認性をアッ
プ。また、運転席サイドのライト
が足元を見やすくします。



1 ブースタ端子



2 らくらくフィードチェンオープン



3 排わらチェンオープン



4 グレンタンクオープン



5 ステンレス製受け網は簡単着脱



6 カッターオープン



7 引越しユニット着脱

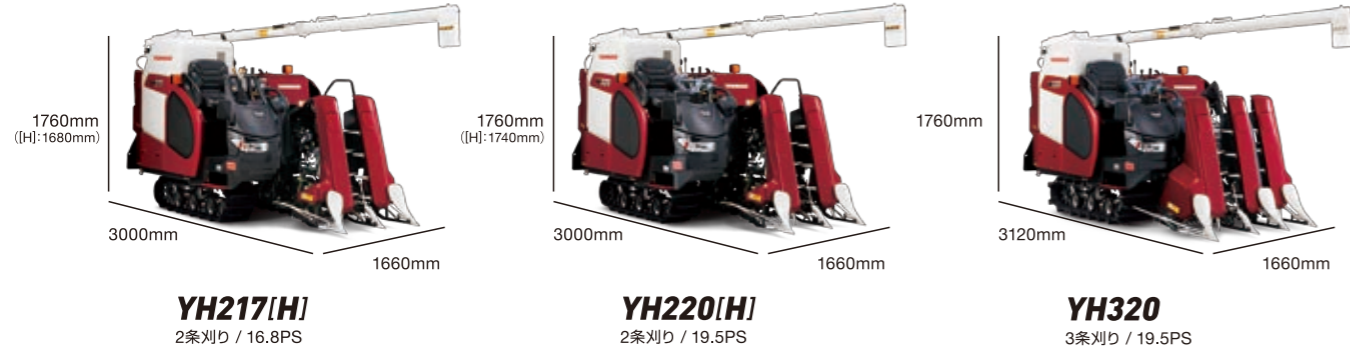


8 エンジンルームオープン



9 集中注油装置

■ ラインアップ



■ 主要装備

[○：標準装備]

販売型式名	YH217H		YH217				YH220H	YH220					YH320			
区分	MH	MJ	MHL	MJL	HL	JL	MHJW	MHL	MJL	HL	JL	HUWL	MHL	MJL	HL	JL
多機能ウイングハンドルFDS	-	-	-	-	○	○	-	-	-	○	○	○	-	-	○	○
オールマイティステアリング	○	○	○	○	-	-	○	○	○	-	-	-	○	○	-	-
多機能シフトレバー	○	○	○	○	○	○	○	○	○	○	○	○	○	○	○	○
刈取オートリフト/オートセット	○	○	○	○	○	○	○	○	○	○	○	○	○	○	○	○
刈取フィットスライド	○	○	○	○	○	○	○	○	○	○	○	○	-	-	-	-
刈取オートストップ	○	○	○	○	○	○	○	○	○	○	○	○	○	○	○	○
刈取オートクラッチ	○	○	○	○	○	○	○	○	○	○	○	○	○	○	○	○
らくらく手もと分草かん	○	○	○	○	○	○	○	○	○	○	○	○	○	○	○	○
こぎ深さ自動調節	○	○	○	○	○	○	○	○	○	○	○	○	○	○	○	○
新あざやか脱こく	○	○	○	○	○	○	○	○	○	○	○	○	○	○	○	○
ハイグレードクリーンセレクション	○	○	○	○	○	○	○	○	○	○	○	○	○	○	○	○
フィードチェンストップ	-	-	-	-	-	○	-	-	-	○	○	-	-	-	○	○
グレンタンク	-	-	○	○	○	○	-	○	○	○	○	○	○	○	○	○
トップサッカー	○	○	-	-	-	-	○	-	-	-	-	-	-	-	-	-
手動中折れ式ロングオーガ	-	-	○	○	○	○	-	○	○	○	○	○	○	○	○	○
標準	○	-	○	-	○	-	-	○	-	○	-	-	○	-	○	-
クローラ	湿田用	-	○	-	○	-	-	○	-	○	-	-	○	-	○	-
ウルトラ湿田用	-	-	-	-	-	-	-	-	-	-	-	○	-	-	-	-
ディスクカッター	○	○	○	○	○	○	○	○	○	○	○	○	○	○	○	○

■ オプション

販売型式名	YH217H	YH217	YH220H	YH220	YH320
標準仕様	KY-YH320				
結束機	束寄せ仕様 KY-YH320,T タッター仕様 KY-YH320,TR				
拡散装置	-				7J5160-34000
OKデバイダ	左一連 右一連 OK-YH220			OK-YH320	
集束装置	D-YH320				
サンバイザー	SR-YH320,TNTH				
排わらガイド手元操作	7S7460-03002				
リモコンオーガ	-	CSW-YH320	-	CSW-YH320	
パラソルスタンド	7S7460-02003				
作業灯	グレン用 [オーガ先端・掘り口]	7S7460-04002	-	7S7460-04002	
	袋取り用 [羽受台・掘り口]	7S7460-05002	-	7S7460-05002	
カッター刃組替部品 [15枚→27枚]	7J5160-21500-8				
シートカバー	7TS901-10000				

※ オプションを取り付ける際、別途取付工費が発生する場合があります。

■ 主要諸元

名称	ヤンマーコンバイン																							
	YH217H		YH217				YH220H	YH220					YH320											
販売型式名	MH	MJ	MHL	MJL	HL	JL	MHJW	MHL	MJL	HL	JL	HUWL	MHL	MJL	HL	JL								
区分	3040											3150												
機体寸法	全長(カッター付) (mm)																							
	全幅 (mm)																							
	全高 (mm)																							
機体質量(カッター付)(重量)	1065	1095	1145	1175	1170	1200	1165	1150	1180	1175	1205	1270	1195	1225	1220	1250								
エンジン	型式名																							
	種類																							
	総排気量 (L[cc])																							
	最大出力/回転速度 (kW[PS]/rpm)																							
	使用燃料																							
	燃料タンク容量 (L)																							
	始動方式																							
クローラ	幅×接地長 (mm)		330×1040	400×1040	330×1040	400×1040	330×1040	400×1040	430×1280	330×1040	400×1040	330×1040	400×1280	330×1040	400×1040	330×1040	400×1040							
	中心距離 (mm)		790	820	790	820	790	820	820	790	820	790	820	790	820	790	820							
	平均接地圧 (kPa[kgf/cm ²])		15.2 [0.155]	12.9 [0.132]	16.4 [0.167]	13.8 [0.141]	16.7 [0.170]	14.1 [0.144]	10.4 [0.106]	16.4 [0.168]	13.9 [0.142]	16.8 [0.171]	14.2 [0.145]	11.3 [0.115]	17.1 [0.174]	14.4 [0.147]	17.4 [0.178]							
変速方式	HST 無段変速				HST無段変速 (FDS)		HST 無段変速				HST無段変速 (FDS)		HST 無段変速		HST無段変速 (FDS)									
変速段数	前後進無段×副変速2段																							
走行速度 ^{*1} (エンジン定格回転速度時)	前進		標準:0~0.70	移動:0~1.26	前進		標準:0~0.70	移動:0~1.47	前進		標準:0~0.80	移動:0~1.44	前進		標準:0~0.80	移動:0~1.68	前進		標準:0~0.60	移動:0~1.08	前進		標準:0~0.60	移動:0~1.26
	後進		標準:0~0.66	移動:0~1.15	後進		標準:0~0.66	移動:0~1.23	後進		標準:0~0.75	移動:0~1.32	後進		標準:0~0.75	移動:0~1.40	後進		標準:0~0.56	移動:0~1.00	後進		標準:0~0.56	移動:0~1.05
刈取条数 (条)	2																							
デバイダ先端間隔 (mm)	795~845																							
刈取装置形式	対向刈刃																							
刃幅 (mm)	775																							
変速段数 (段)	2																							
刈高さ範囲 (mm)	50~150																							
こぎ深さ調節方式	電動モータ式 (手動・自動併用)																							
脱こく方式	下こぎ軸流式																							
こぎ胴	径×幅 (mm)		400×460																					
	回転速度 (rpm)		540																					
2番処理胴	径×幅 (mm)		130×270 (あざやか処理胴)																					
	回転速度 (rpm)		1900																					
揺動選別板 幅×長さ (mm)	500×950																							
こく粒処理部	こく粒処理方式	タンク袋詰方式	グレンタンク・オーガ排出				タンク袋詰方式	グレンタンク・オーガ排出																
	タンク容量 (L)	140 (約3袋)	410 (約8袋)				140 (約3袋)	410 (約8袋)																
吐出口数	2口		-				2口		-															
排わら処理装置 (オプション)	ディスクカッター (結束機・タッター・集束装置)																							
警報装置	●警報 (油圧・チャージ・水温・燃料・脱こく・粉満量・排わら・わら処理) ●バックブザー																							
自動化装置	●こぎ深さ自動制御 ●刈取オートリフト/オートセット ●刈取オートクラッチ																							
諸装置	オーガオートリターン	オーガオートリターン	フィードチェンストップ	フィードチェンストップ	フィードチェンストップ	フィードチェンストップ	フィードチェンストップ	フィードチェンストップ	フィードチェンストップ	フィードチェンストップ	フィードチェンストップ	フィードチェンストップ	フィードチェンストップ	フィードチェンストップ	フィードチェンストップ	フィードチェンストップ	フィードチェンストップ							
	安全装置	●エンジン始動安全 ●エンジン緊急停止スイッチ ●カッターカバー開時エンジン自動停止 ●排わら受継部つまり時自動停止																						
その他装置	●集中注油装置 ●防鼠ハーネス																							
適応作物全長 (mm)	550~1200																							
倒伏適応性 (度)	向刈70°以下・追刈85°以下																							
作業能率 (計算値) (分/10a)	43~99				38~99				37~74															
型式名	ヤンマーAJ218H	ヤンマーAJ218				ヤンマーAJ218H	ヤンマーAJ218					ヤンマーAJ318												
安全鑑定番号	32014/10	32013/10				32014/10	32013/10					32012/10												
型式認定番号(新型自動車番号)	-																							
運転免許	小型特殊																							

※1: 走行速度は、路面状態や機体質量により変化することがあります。

※ ヤンマー純正オイルを必ずご使用ください。純正以外のオイル使用は故障の原因になります。 ※ 改良などにより、予告なく変更することがあります。