



# YF390AX

## ■主要諸元

販売型式名	YF390 AX,TA	
性能	実用距離(目視範囲)	150mまで
エンジン	種類	4サイクル・水平対向2気筒
	排気量 (cc)	390
	最高出力 (kw)	20.6
	始動方式	セルスターター
	燃料	レギュラーガソリン
外観寸法	メインローター直径 (mm)	3,115
	テールローター直径 (mm)	550
	全長/ローター含む全長 (mm)	3,665
	全幅 (mm)	770
	全高 (mm)	1,078
	取扱重量*	71

\*取扱重量とは、オイル・燃料満タンの機体に散布装置本体(散布タンク含まず)を取り付けた状態での重量です。

## ■液剤散布装置/主要諸元

販売型式名	LS32C	
カセットタンク容量*	(L)	16×2/12×2
吐出方法	ギヤ方式ポンプ	
吐出量	(L/min)	サイドノズル1.3~2.0(速度連動方式)
	(L/min)	センターノズル0.65~1.0(速度連動方式)
ノズル間隔 (mm)	1,434	
装置重量 (kg)	6.8(乾燥重量)	

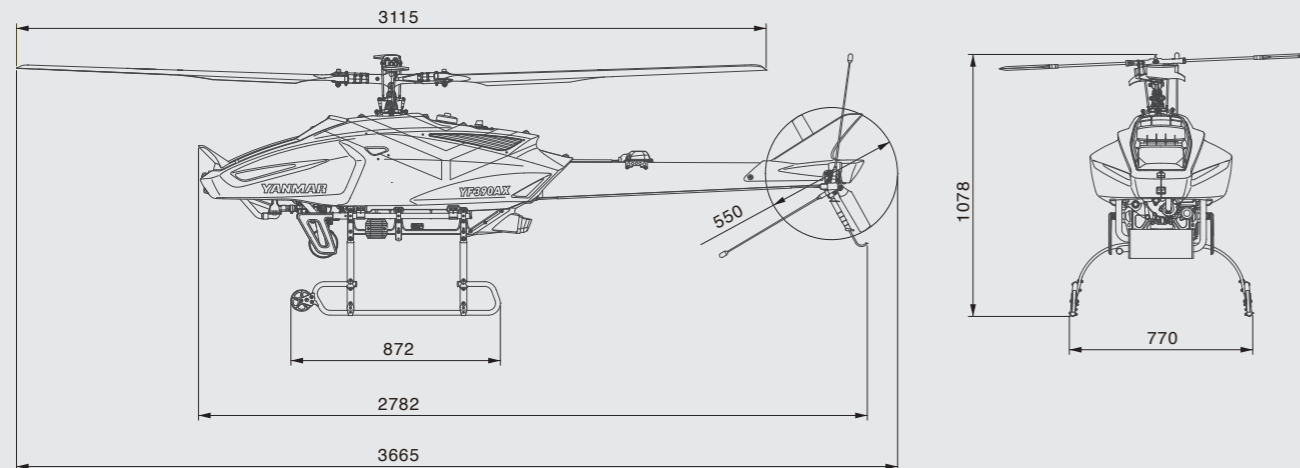
\*液剤散布装置(LS32C)には標準で16L仕様液剤タンクが2個付属します。

## ■粒剤散布装置/主要諸元

販売型式名	GS30	
ホッパー容量*	(kg)	15×2/10×2
吐出方法	スピナー方式(直径300mm)	
吐出量 (kg/min)	2.5	
インペラ回転数 (rpm)	720	
装置重量 (kg)	7.6	

\*粒剤散布装置(GS30)には標準で15kg仕様粒剤ホッパーが2個付属します。

## 外観寸法図 (mm)



## ■オプション一覧表

品目	販売型式名	仕様	備考
本機送信機用バッテリー	PB-YF	YHOP	
散布送信機用バッテリー	JRPB-3A	YHOP	
バッテリー用充電器(本機送信機用)	BC-YF	YHOP	
本機用充電器	BC-12T	YHOP	
散布送信機バッテリー用充電器	JRBC-3	YHOP	
充電器アダプター	BCA-3	YHOP	
トランシーバー	TRC-824	YHOP	同時双方向通話可能タイプ
トランシーバー	DJ-P25S	YHOP	
カセット式液剤タンク(12L)	CTE-YF	YHOP	12L
カセット式液剤タンク(16L)	CT-E16	YHOP	YF390AX用
カセット式粒剤タンク(10kg)	CTR-YF	YHOP	10kg
カセット式粒剤タンク(15kg)	CT-R15	YHOP	YF390AX用
散布専用受信機	SRX-YF	YHOP	
散布専用送信機	STX-YF	YHOP	
電波モニター	DPM-10	YHOP	10波使用
風速計	FSK	YHOP	
送信機ケース	PC-30	YHOP	
燃料缶(グリーン)	NRKG-YF	YHOP	ガソリン用(20L缶)
移動用車輪	IDW-YF	YHOP	本機移動用
ヘルメット	HL-YF	YHOP	



Advanced Techniques and Comfortable Operation

# HELICOPTER



お問い合わせ・ご相談は ヤンマーヘリ&アグリ株式会社  
〒530-0014 大阪市北区鶴野町1-9 梅田ゲートタワー  
TEL.06-6376-6394

無人ヘリの導入や農薬散布について、あらゆるご相談にお答えいたします。また、スカイスクールの開催により専門オペレーターの養成、無人ヘリの点検整備などを承っております。

## ヤンマーアグリ株式会社

〒702-8515 岡山県岡山市中区江並428  
yanmar.com



このカタログの仕様は、改良などにより、予告なく変更することがあります。

### ⚠️ 安全に関するご注意

- ご使用の際は、取扱説明書をよくお読みのうえ、正しくお使いください。
- 無理な運転は商品の寿命を縮め、故障・事故の原因となることがあります。
- 故障・事故を未然に防止するため、定期点検は必ずおこなってください。
- 保証書は子購入の取扱い店で必ずお受け取りください。

商品についてのご意見、ご質問は下記へ…

# 大容量散布で 「空からの農業」が更に進化する

ハイペイロード次世代産業用無人ヘリコプターYF390AX誕生。  
大容量積載・長時間フライトの実現により、「生産効率」を大幅に向上。  
「空からの農業」が変わる、農業の明日が変わる。



農薬散布を始め様々なシーンで省力化、低コスト化に貢献。作業者の負担を軽減し、現場での即戦力に。

## New Function

# 「ターンアシスト機能」を新搭載

Advanced Techniques and Comfortable Operation HELICOPTER **YF390AX**

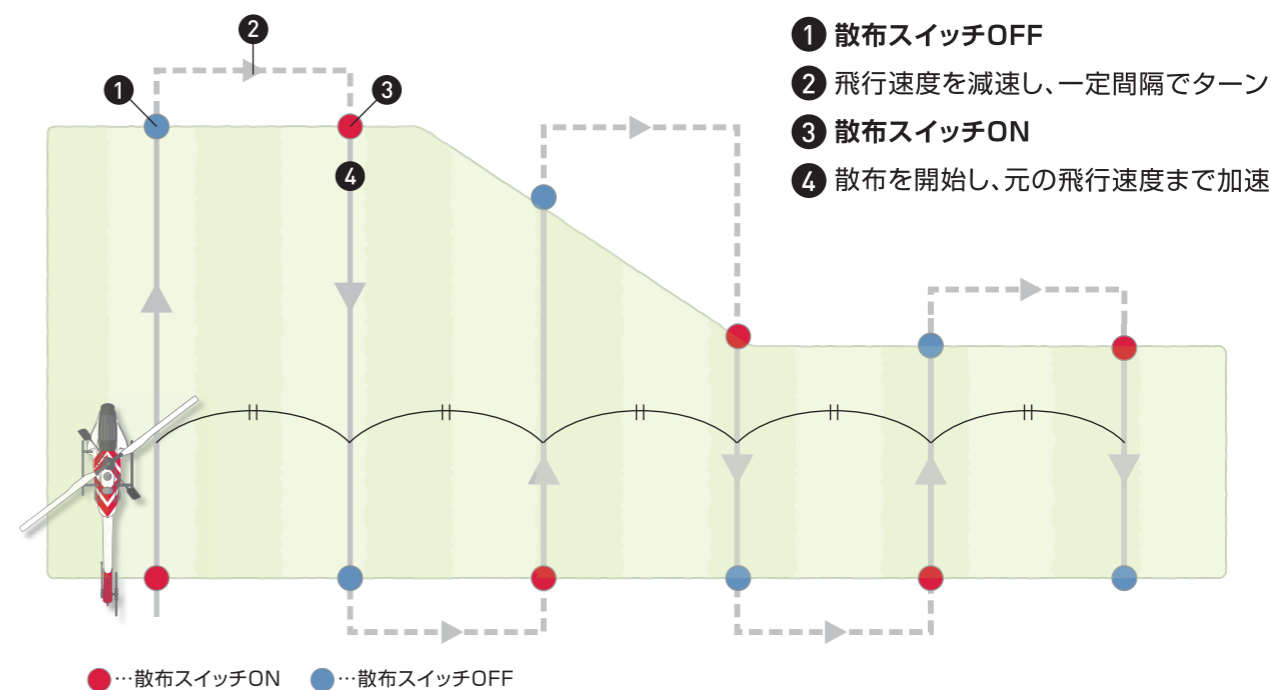
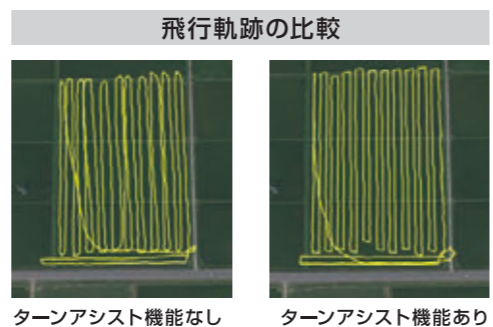
## スイッチON/OFFだけの簡単操作

従来の「オートクルーズ機能」に加えて「ターンアシスト機能」を搭載。散布スイッチのON/OFFだけで散布幅や速度の維持を行い、効率がよく、安全な散布作業をアシストします。



## 作業をより安全に

安全に配慮しながら一定の散布間隔を保つことは、熟練した飛行経験を持つオペレーターにとっても大きな負担となる作業。ターンアシスト機能を用いることで、十分に周囲を確認しながら、効率よく操作することが可能です。



# 大容量をこなす。 パワフルに、キビキビと。

YF390AXは、ハイペイロードをはじめ大きく進化しました。  
パワフルながらも、高精度で安定した長時間フライトを実現します。

## New Feature ■01 Tank

### 新開発、大容量カセットタンク

新型カセットタンクはデザインを見直し、  
軽さと強度を兼ね備えた新素材を採用。  
理想のタンクを生み出しました。



装着用の部品をタンクと一体化。  
メンテナンスも洗浄も容易に。  
※16Lタンクのみ



タンクの透明度を向上、目盛り  
やラインもくっきり見やすい。  
※16Lタンクのみ



液剤散布  
**32L**

粒剤散布  
**30kg**

## New Feature ■02 Engine

### エンジンも、よりパワフルに

エンジン出力は大容量化に対応して7.8%向上(19.1kW→20.6kW)。  
燃料タンクも5.0Lから5.8Lに大型化し、24L散布2回の  
連続フライトを実現しました。 ※ほ場条件により異なります。

- カムプロフィールの変更、圧縮比の見直し(高圧縮比化)
- マフラーの最適化を行い排気抵抗を軽減



## New Feature ■03

### 効率よく、キビキビ動ける

JAXA※の技術指導を踏まえた3D翼形状テールローターを搭載。  
エネルギーロスを抑え、機動力と操作レスポンスが向上しました。

- 軽量の炭素繊維を用い、破損の際も飛散しない積層構成を採用
- 周波数を7波から10波へと拡張。散布作業の効率化に貢献

Tail rotor



### 液剤散布装置

ダウンウォッシュによる空気の壁を利用。  
飛散を低減するセンターノズル付き。



センターノズル付き



### 粒剤散布装置

装着形状や機体メインマストを2.5度  
右へ傾斜させたことで薬剤詰まりを低減。



落下分散性能の向上

