



YANMAR

コンバイン

YH6135 | YH7135

6条刈り / 138PS

7条刈り / 138PS



ヤンマーホームページ
<https://www.yanmar.com/jp/>



ヤンマーアグリの最新情報をご紹介

 ヤンマーアグリ
公式facebookページ



ヤンマーアグリの商品やサービスをご紹介

 「ヤンマー農業チャンネル」
YouTube チャンネルはコチラ



ヤンマーアグリ株式会社

〒702-8515 岡山県岡山市中区江並428
yanmar.com

安全に関するご注意

- ご使用の際は、取扱説明書をよくお読みのうえ、正しくお使いください。
- 無理な運転は商品の寿命を縮め、故障・事故の原因となることがあります。
- 故障・事故を未然に防止するため、定期点検は必ずおこなってください。
- 保証書は、ご購入の取扱い店で必ずお受け取りください。

商品についてのご意見、ご質問は下記へ

このカタログの仕様は、改良などにより、予告なく変更することがあります。



この印刷物は植物油インキを使用しています。

ヤンマー史上“最大”

138馬力誕生

YH6135 / YH7135

動画でチェック!



大規模経営を支える、 だれもが納得のコンバイン

満足のいく操作感で、より「**能率よく**」、より「**高精度**」に、より「**快適**」に。
スムーズな作業で長時間作業も疲れにくい。

138 PS 101kW / 2200rpm

2.10 m/s [YH6135] **1.90** m/s [YH7135]

**高出力エンジンと
ヤンマー独創の技術で生み出す高速刈取り作業**

快速二重胴 × あざやかロータ **P.8**

新・自動ロス制御 **P.10** / 丸ハンドル+FDS **P.12**



圧倒的な力強さ

と速さで「高能率」な作業

高能率・高速刈取りを実現する
高出力エンジン

高速刈取りによる大量の稲でも余裕の処理能力

新開発 脱こく部

P08 ▶▶

ヤンマーコンバイン 史上最大馬力

138 PS 101kW/2200rpm
[YH6135、YH7135]

2.10 m/s 1.90 m/s
[YH6135] [YH7135]

低燃費

ハイパワーと低燃費を両立したコモンレールエンジンに、排ガス中のNOxを大幅に削減する尿素SCRシステムと、PMを捕集するDPFを装着。排ガス規制をクリアしています。

大容量燃料タンク

満タンで約1日※ 連続作業ができ、能率が上がります。



140L ※作業状況により連続作業時間は変動します。

エコモード制御

自動定回転制御

脱こくの負荷が変動しても、エンジン回転を一定に保ちます。

オートデセル

自動でエンジン回転を上下し、燃費と騒音を抑えます。

オーバーロード警報

エンジン負荷の限界点をブザーとランプで知らせます。



ロータリスクリーン

ラジエーターの目詰まりを防ぎ、エンジンの冷却性能を維持します。

高能率 + 高精度で疲れにくい

業界
唯一

だれでもロスを少なく精度の高い作業

新・自動ロス制御

P10 ▶▶



大容量 脱こく・選別 × 自動ロス制御

先進の処理能力で高能率・高精度な脱こく・選別性能に加え、自動でロス・選別・作業速度を最適に制御します。

業界
唯一

高速作業でも乗用車感覚で疲れにくい

丸ハンドル + FDS

P12 ▶▶



丸ハンドル + 電子制御FDS

ヤンマーの独自設計により、乗用車感覚の思い通りの走行。作業中の疲労を軽減できる快適な操作を実現。



脱こく・選別

大量の稲を余裕で脱こく・選別

ヤンマー史上最大の処理能力で 納得の脱こく・選別

3段階で脱こくするプロセスを独自開発。
高効率な脱こくと高精度な選別を実現。

動画でチェック!



ロングこぎ胴

送塵口処理胴

あざやかロータ

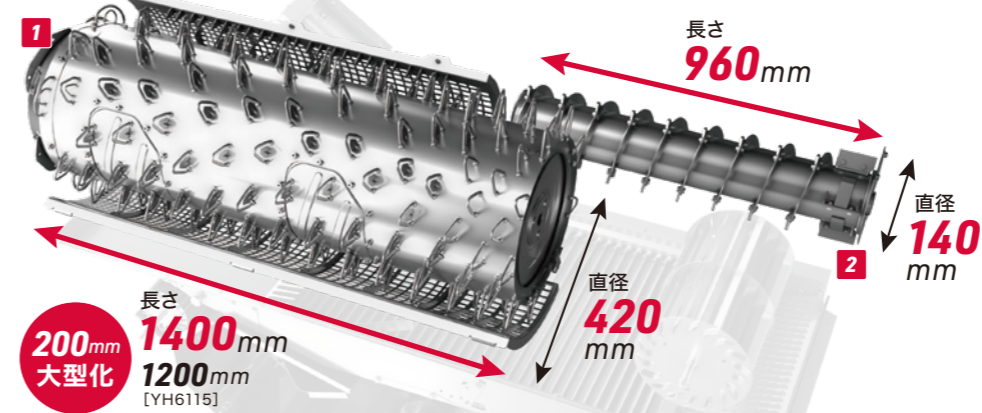


脱こく

高速刈取りによる大量の稲も…

余裕で脱こくできる処理能力

快速二重胴



1 ロングこぎ胴
こぎ胴の径が大きく長いので処理能力が高く、高速刈取り時などで稲の量が多い場合にも余裕の脱こくが可能。

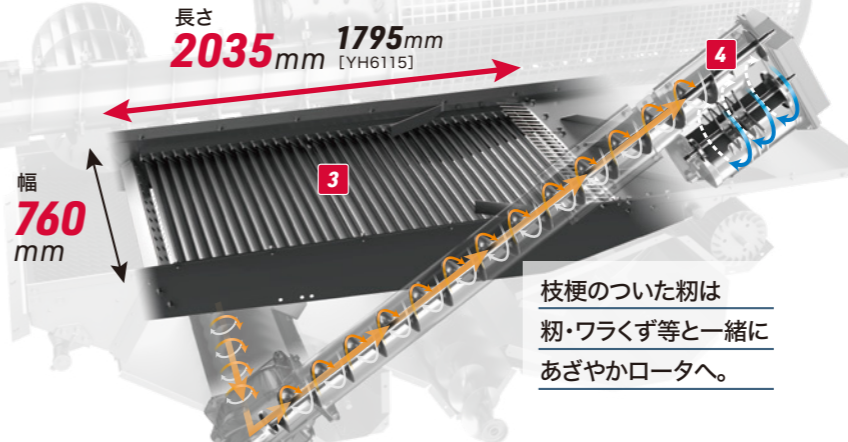
2 送塵口処理胴
こぎ胴の後ろに位置し、高速回転でわらくずをほぐし、その中の籾を取り出しロスを少なくします。

高速刈取りによる大量の稲も…

選別

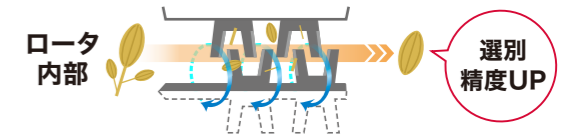
ロスを少なくきれいな選別

選別部とあざやかロータ



3 <大容量>ワイド揺動板
広い揺動板によって処理能力を高め、大量の籾を効率良く、高精度に選別します。

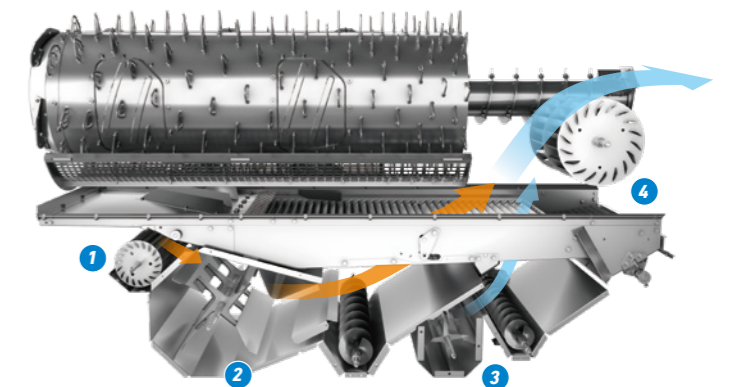
4 あざやかロータ
枝梗をやさしく取り除き揺動板へ均平に拡散。選別能力をアップさせました。



クワッドファン選別

4つのファンで湿材詰まりも抑え、
確実に処理します。

- 1 プレファン
- 2 大径唐箕ファン
- 3 セカンドファン
- 4 大径吸引ファン



搬送の乱れや稈こぼれを防ぐ。

脱こくフィットシンクロ

フィードチェンの搬送速度が車速に同調。
ワラ流量と厚みを一定にするので負荷変動が減り、安定した脱こくができます。

受継ぎ搬送・フィードチェン同調

倒伏稲や長・短稈稲などの刈取時でもスムーズな受継ぎ性能を発揮し、効率よく作業ができます。

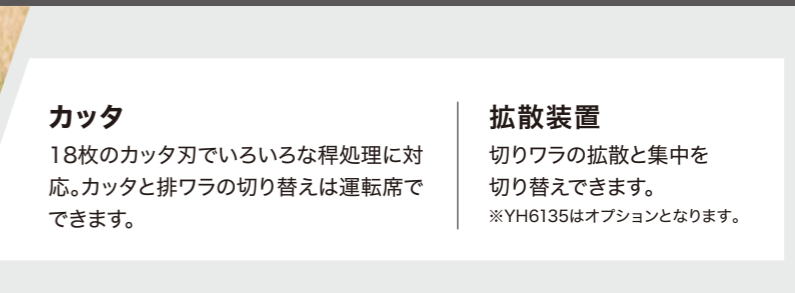
さまざまな稈処理が選べる。

カッタ

18枚のカッタ刃でいろいろな稈処理に対応。カッタと排ワラの切り替えは運転席でできます。

拡散装置

切りワラの拡散と集中を切り替えることができます。
※YH6135はオプションとなります。



新・自動ロス制御

だれでも、ロスを少なく、選別よく

自動で籾のロスを最適に抑え ロス低減と高能率を両立

動画でチェック!



不慣れなオペレーターでも籾のロスが少ない刈取り作業が可能。熟練者も、ロス選別を気にすることなく刈取り作業に余裕が生まれます。



スイッチ一つで
”自動ロス制御”ON

リアルタイムで
ロスが分かる!



ロスが減るのは良いが、
選別精度にも
こだわりたい……

「新・自動ロス制御」では
自動制御時に
選別調整ダイヤルを
任意に調整可能です。



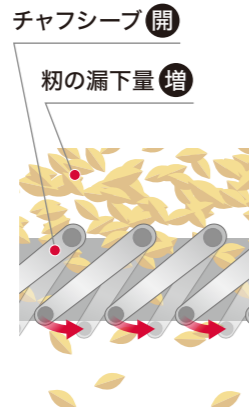
2つのセンサーでロスを検知

揺動ロスセンサー
こぎ胸ロスセンサー

刈取りしながら常に自動で制御!

チャフシーブを制御

より多くの籾でも
チャフシーブを立てることで
漏下量を増やします。



多くの籾を落とし
籾の後方への
飛散を防止

車速を制御

車速を下げることで
脱こく部の籾の量を
減らします。

車速遅
収穫量減

選別部の籾の量が減り
籾の後方への
飛散を防止

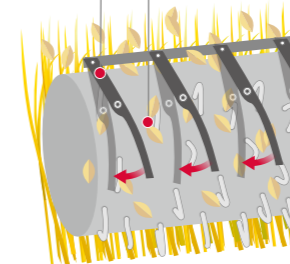


送塵弁を制御

送塵弁を閉じることで
脱こく部内の籾の搬送を遅らせ
より早く脱粒します。

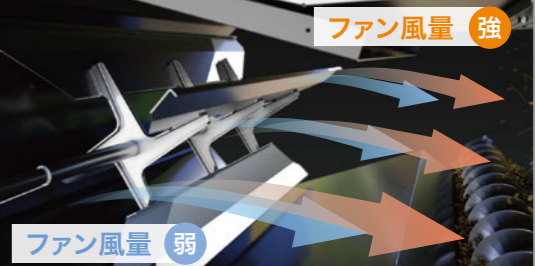
送塵弁閉
滞留時間長

早い段階での脱粒で
籾の後方への
飛散を防止



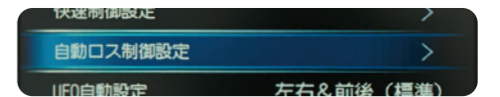
ファン風量も自動調整

ファン風量を排ワラ量に応じて、常に自動調整し選別精度が向上します。



お好みの制御に設定可能

制御レベルは5段階に調整可能。レベルに応じて設定されているロスの上限値を超えると制御が働きロスを低減します。



- 1: 能率重視
- 2: やや能率重視
- 3: 標準
- 4: やや低ロス重視
- 5: 低ロス重視

NEW

選別調整ダイヤル

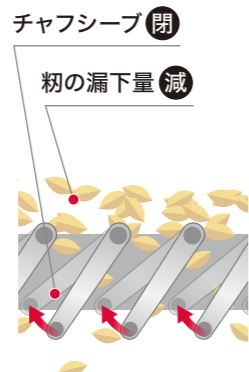
自動ロス制御中の選別をお好みに応じた精度に調整することが可能です。



ロスが多い時

ロスが少ない時

チャフシーブを
倒すことで籾の漏下量を
減らします。



選別時の
ワラくずの
混入を防止

車速を上げることで
脱こく部の籾の量を
増やします。

車速速
収穫量増

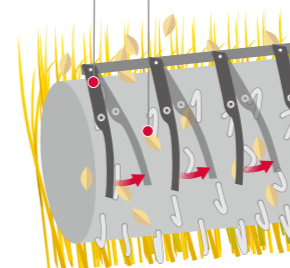
刈取速度が早くなり
能率が
上がる



送塵弁を開くことで
脱こく部内の籾の搬送を早め
脱粒時間を短くします。

送塵弁開
滞留時間短

馬力ロスを減らし
エンジンに
余裕ができる

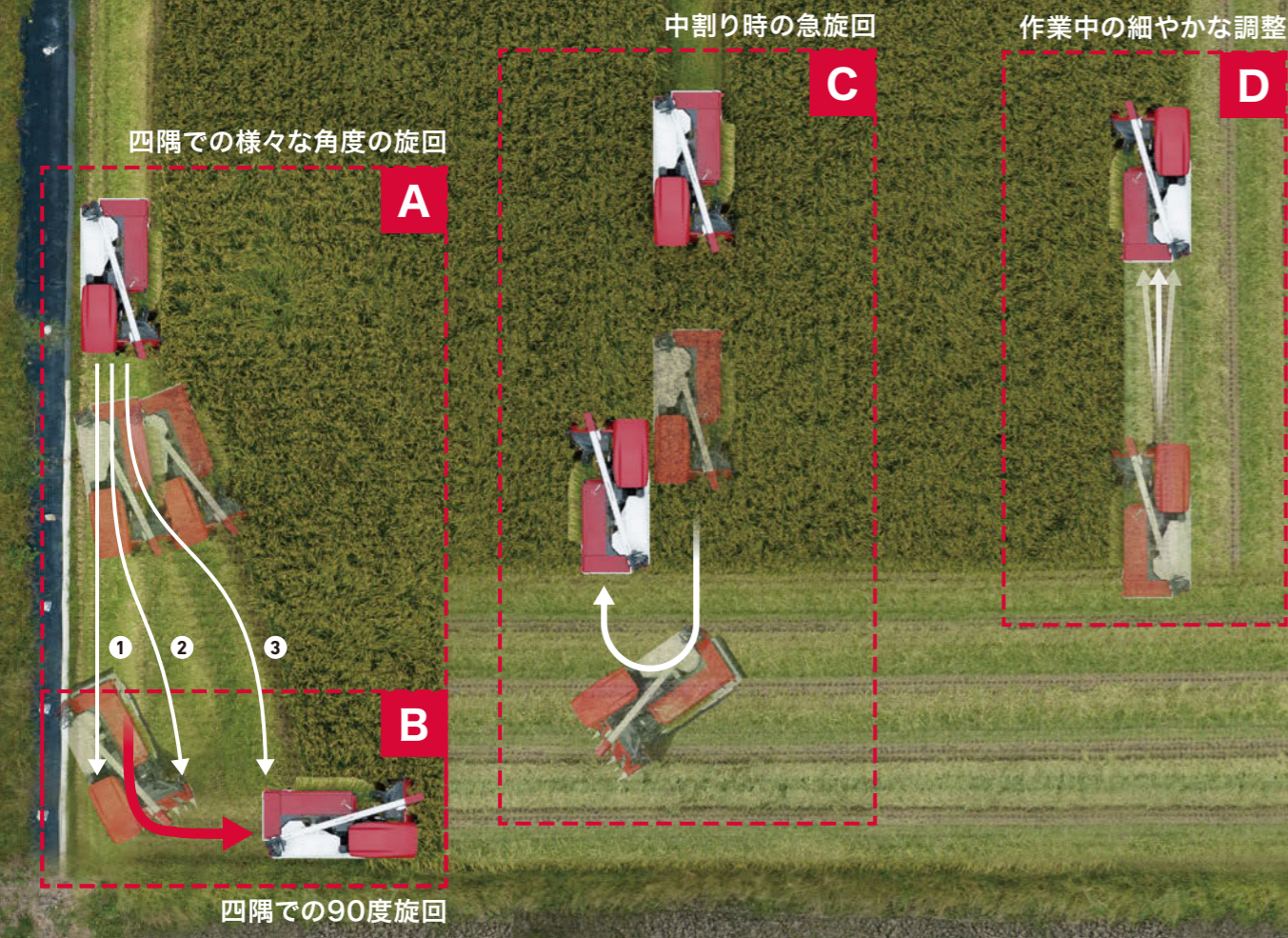


丸ハンドルでらくらく操作 乗用車感覚の思い通りの走行を実現

動画でチェック!



ハンドル操作一つで、その場旋回から緩やかな旋回まで自由自在。
高効率・高精度ながら疲れにくい。



感覚的に切れれば
切った分だけ
しっかり曲がる
丸ハンドル



丸ハンドル+ 電子制御FDS (e-control FDS)

ヤンマー独自の電子制御によるハンドル操作で、大回りの旋回からその場旋回まで自在におこなえます。



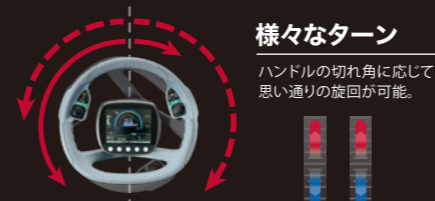
フィット ステアリング

ハンドルを離さず
スイッチひとつで刈取り操作。

ハンドルを握ったまま、指先だけで左右の条合わせと刈取り部の上下を操作。高速での作業中も微調整を自在におこなえます。

A 四隅での様々な角度の旋回

最初の四隅では前・後進を繰り返し、徐々に内側に入りこみ刈取り。状況に合わせた様々な旋回がハンドル操作ひとつで思い通りにおこなえます。



様々なターン

ハンドルの切れ角に応じて思い通りの旋回が可能。



B 四隅での90度旋回

四隅の狭いスペースでの90度旋回も簡単におこなえ、最小限の四角の刈取りで能率よく作業がおこなえます。



ブレーキターン

内側のクローラを止めて旋回。



C 中割り時の急旋回

隣接する条に入る際も180度旋回が簡単におこなえます。



スピントーン

内側のクローラを逆回転させることで、なめらかな1点旋回が可能。



D 作業中の細やかな調整

高速での作業時も左右の動きの微調整ができ条合わせを簡単に。



丸ハンドル+ フィットステアリング

ハンドル感覚がよく条合わせもラク。フィットステアリングを使用して指先だけで微調整も可能。



旋回レベルが調整可能



旋回モード切替

ほ場や作業に合わせて、旋回力を3モード×5段階で細かく設定できます。



悪条件でも手間どらない安定した走行姿勢

ピッチングUFO

常に前後左右の傾きを感知し、車体を自動で水平に制御します。
選別部も刈取部も水平に保たれるので、常に安定した選別と刈取り作業がおこなえます。

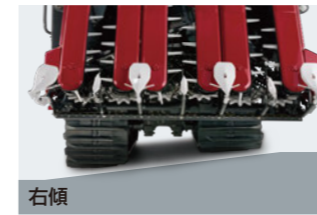


前後の傾斜があっても常に車体は水平

左右傾斜があっても常に車体は水平

湿田やほ場入り口でも、安定した姿勢で作業・走行

- ヘッドアップを抑え湿田・倒伏でも高刈を防止
- あぜ越え時も機体を水平に保ち安心
- 十分な地上高を保っているので湿田での走行不能を防止
- 脱こく部を水平に保ち安定した選別性能を発揮
- 足回りの掃除がしやすい



ほ場に合った自動制御と手動での細やかな調節も可能

オールマイティシフトレバー

UFO手動スイッチ (上下・左右)

運転中に操作しやすい位置で左右の傾斜・車高の上下調節を簡単におこなえます。



UFO手動スイッチ (前後)

ハンドルを握ったまま、指先で前傾・後傾の調節ができます。



前後UFO自動スイッチ

標準/湿田の2モードから選択できます。

※ 前後UFO自動スイッチを入れると、左右UFO自動スイッチも自動で入ります。

湿田での旋回もクローラが沈みにくい

常に左右のクローラを駆動させながら回転差で旋回するため駆動力が落ちず、沈みにくい。



ダブルコライザ

地面の凹凸を吸収するので、あぜ越えも安定しておこなえます。



ハイマウントマフラー

湿田で機体が沈んでも、泥詰まりやワラ付着の心配がありません。



ワイドクローラ

低接地圧と高い走破性で、湿田でも直進・旋回性に優れています。

接地圧

低



クローラ接地長
1980mm

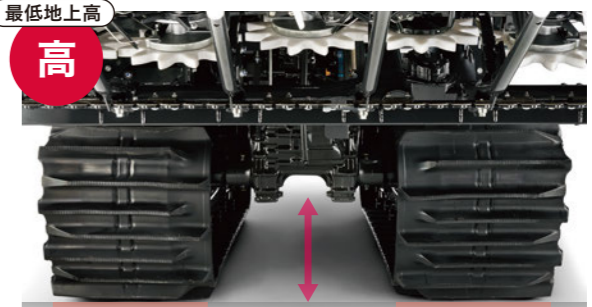
クローラ幅 600mm
(N仕様は550mm)

門型ミッション

高い地上高を確保。泥抜けが良く、湿田でも軽快に走行できます。

最低地上高

高



クローラ接地圧
20.7kPa (YH6135)
(N仕様は22.5kPa)

ミッション下部 地上高
456mm (車高最上げ時)

ほ場や稲の状況に合わせて最適な刈取りを実現する便利な機能

NEW

自動刈高さ制御

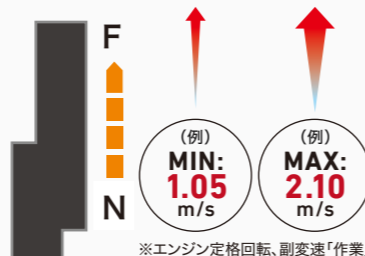
設定した一定の高さで刈取り



分草板に取り付けたソリセンサーがほ場の凹凸を感知して一定の高さで刈取りをおこなえます。※OKリフトへの切り替えもできます。

最高速度設定ダイヤル

あぜ際など低速での刈取りに便利



※エンジン定格回転、副変速「作業」

主変速レバーを一杯倒した時の最高車速を制限でき、作業速度のより細やかな調整に役立ちます。

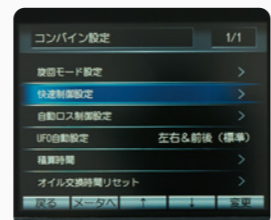
快速制御

高速でも安定した刈取り



設定したエンジン負荷率を超えると自動減速、負荷が減れば元の速度に戻り、高速でも安定した刈取りが可能。

※負荷率の設定はセンターディスプレイで、できます。



電動分草かんオープン

運転席から分草かんの操作ができる



運転席に座ったままスイッチ1つで簡単に開閉の操作ができます。

引起し3段変速

倒伏稲もきっちり刈取る



条件に応じて3段階に速度が切り替えられ、倒伏した稲も能率よく高精度に刈り取れます。

刈取クイックペダル

隅刈りの稈こぼれを防止



刈取部に残った稈を高速で脱こく部へ送り、隅刈り時の稈こぼれを防ぎます。

刈取フィットシンクロ

搬送姿勢を一定に保つ



刈取り速度が走行速度と同調し、常に適正な搬送姿勢を保ちます。

作業中に必要な操作を集中配置 オールマイティシフトレバー

動画でチェック!



刈取時 状況に合わせてすぐに調整

- 1** ノークラッチ刈取変速ボタン
部分倒伏時などに、機械を止めずに刈取り変速ができます。



- 2** 刈取部昇降スイッチ
刈り高さを調節。※丸ハンドルの昇降スイッチでも操作できます。



- 3** こぎ深さ調節スイッチ
こぎ深さを調節できます。

- 4** フィードチェン作動ボタン
こぎ口にワラなどが停滞しそうな場合、強制的にフィードチェンを動かし搬送することができます。

- 8** UFO 手動スイッチ
運転中に操作しやすい位置で左右の傾斜・車高の上下調整を簡単におこなえます。



ノークラッチ・
無段変速で前・後進の
速度調整ができます。

カラーセンターディスプレイ

日光下や暗がりでも見やすい液晶画面で、こぎ胴・揺動ロスと収穫量が常にモニタリングでき、きめ細やかな機能調整に便利です。

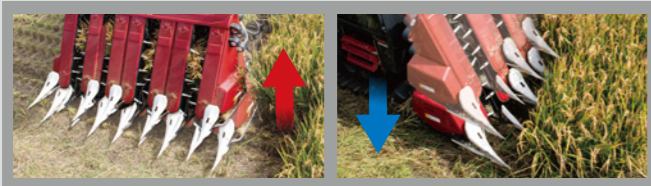


- 1** 尿素水計
尿素水の残量をひと目でチェックすることができます。
- 2** 水分計 (M仕様) ※水分計はオプションです。
作業中の作物の水分を表示。
- 3** 収穫量モニター (M仕様)
リアルタイムの収穫量をわかりやすく表示します。
※実際の収穫量とは異なる場合があります。

刈はじめ・刈おわり

- 5** 刈取オートリフトボタン
刈取部が上がり、刈取部が停止します。

- 6** 刈取オートセットボタン
刈取部が下がり、刈取部が作動します。



籾排出の際

- 7** ノークラッチ副変速ボタン
停止しなくても、ボタン1つですばやく高速に変速でき、排出までの移動時間を短縮できます。

作業中に必要な操作は
右手のハンドル、左手のレバー操作だけ!

居心地のよいキャビン空間で操作しやすく

長時間作業でも疲れにくい



最も作業しやすい姿勢に調整可能



アームレスト付 セミサスペンションシート

グラマー社製セミサスペンションシートを採用することで長時間作業でのオペレータの疲労を軽減します。

〈手動調整可能〉

- ・シートの前後・上下・前傾・硬さ調整
- ・背もたれの角度調整
- ・アームレストの前後調整



チルトハンドル

ハンドル角度が調節でき、快適な運転姿勢で作業ができます。

広々とした足元空間に、ヘッドクリアランスも十分。さらに、エンジンや作業部からの振動・騒音を軽減。



快適作業のための充実装備



補助ステップ

運転席へラクに乗り降り。操作レバーで収納も可能。



オートエアコン/ Bluetooth対応 オーディオ

音楽も楽しみ、室内環境をいつでも快適に保ちます。

※写真はオートエアコンです。
Bluetooth対応オーディオはオプションです。



DCソケット・ USB電源ポート

携帯電話やポータブルオーディオなどの充電ができます。

良好な視界性で安心した作業を

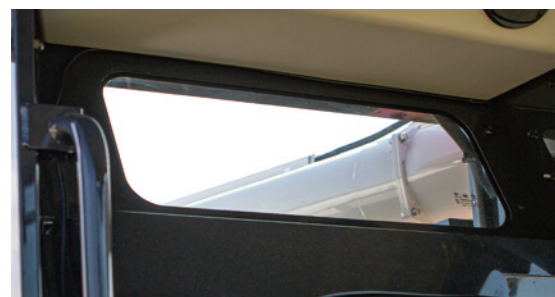


作業中にデバイダを目視できるので
条合わせがしやすい



作業時の視界性を確保する窓

刈取り時・排出時、どんなときでも作業確認がしやすい。



後方のワイドな窓



右斜め後の三角窓



跳ね上げ式左窓

広範囲を明るく、夜でも見やすく

各部の高輝度ハロゲンライトやLEDで、広範囲を明るく。夜間でも視認性を高めます。



操作パネル(LED)・左側面作業灯



キャビンライト(LED)



オーガ作業灯(前)(LED)



前照灯(LED)

大量の粉をムダなくスピード排出

動画でチェック!



2000Lの粉を約90秒で排出
 粉袋約40袋分

ロングオーガ **4505** mm



ロングオーガで
 離れた場所にも排出できる

大容量グレタンク

広いほ場でも排出回数が少なくなり、長時間連続作業が可能。また、タンク底のスイングプレートが排出をスムーズにします。

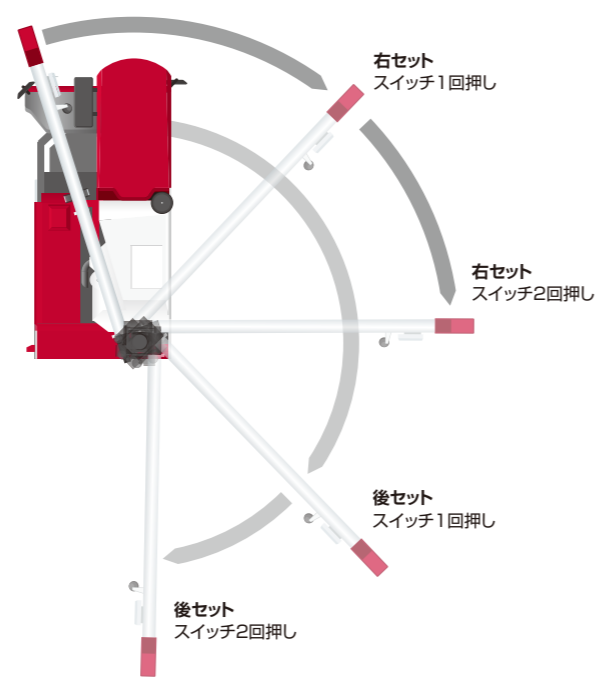
豪速オーガ

オーガパイプの大径化により粉を傷つけることなく、満杯の粉を約90秒でスピード排出でき、作業時間の効率化に貢献します。

ボタンを押すだけでセット・収納が簡単

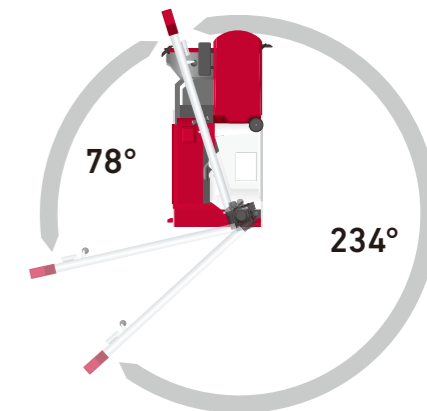
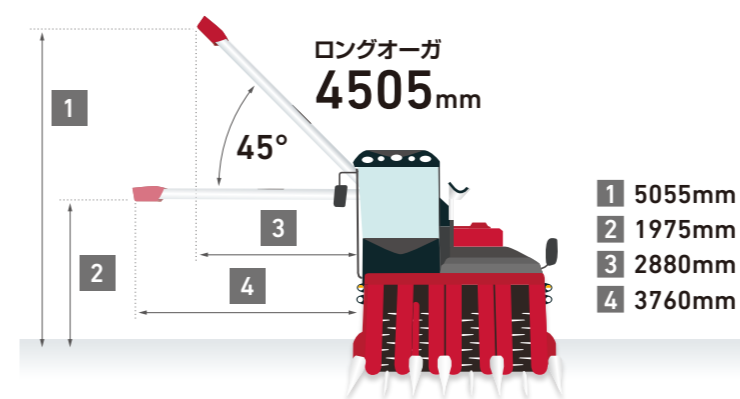
オーガオートセット / オートリターン

4つの位置へのオーガのセットがボタン1つで簡単にでき、収納もワンタッチ。作業時間のロスを減らします。※手動によるセット・収納もできます。

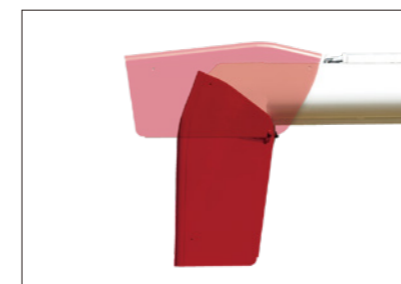


※ 手動によるセット・収納もできます。

作業範囲が広く、位置調整がなめらかにできる



コンテナへの均一排出が確実にできる



オーガシュータ

排出口の向きを調節でき、均一排出が可能。水平にすると口が閉じ粉がこぼれません。



デュアルモニター

機体後方と排出オーガ先端の映像が運転席で同時に確認でき、効率良く安全に作業が行えます。

※1画面表示も可能

収穫しながら収量を測定、Webサイトで収量分析までできる

【情報支援機能】(M仕様)

収穫量を自動で測定し、ほ場ごとの収穫量を算出

■ 収穫量センサー機能

揚穀投げ口に取り付けた収穫量センサーが、リアルタイムの収穫量を測定します。作業時の位置情報からほ場1枚当たりの収穫量として、営農webサイトに表示します。



ほ場内の収穫量のバラつきを見える化

■ 収穫量マッピング機能

より短いスパンでの収穫量の測定を実現し、メッシュ(網目)単位で表示します。メッシュ一辺の長さは5m・10m・15m・20mから選択可能。ほ場内の収穫量のバラつきが把握でき、土作りや施肥設計など翌年のほ場改善に活かれます。



収穫量センサーおよび収穫量マッピングで測定できる作物

- 米
- 小麦
- 大麦

※ 収穫量センサーは衝撃検出型収穫量測定方式。精度は±5%以内となるように設計していますが、ほ場・作物条件によってこれらの精度から外れる場合があります。
※ 収穫量センサーのセンサーパッドは、250時間ごとを目安に点検し、500時間使用またはパッドの厚みが1mm以下になった時を目安に交換してください。

収穫情報を一括管理、わかりやすく集計・表示

表
で見る

ほ場ごとの収穫量を自動で見やすく記録。

コンバインが計測した収穫量をスマートアシストの画面で確認すると、ほ場ごとの収穫量として一覧表示されます。



反収の順位を確認、比較対策がしやすい。

ほ場ごとの反収を多い順に棒グラフで表示・確認でき、お米の品種による理想的な収穫量範囲の比較分析などに役立ちます。



エリア別の収穫量の傾向も一目でわかる。

ほ場ごとの収穫量を反収の多い・少ないにより色分けされた地図で確認。ほ場の特性がつかめ、次作の作付計画に活用できます。



全ほ場での収穫量・品質の安定化に便利。

反収別にはほ場枚数を積み上げた棒グラフで反収の分布を確認でき、反収ベスト5・ワースト5のほ場情報も一覧できます。

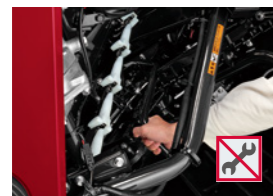
点検やメンテナンスが簡単。

 工具なしで点検・整備ができます。



引きしオープン

刈取サイドオープン



下部搬送オープン機構



エンジンルームオープン



こぎ洞カバー/
フィードチェンオープン



排わらチェンオープン



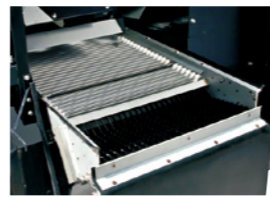
ステンレス受網着脱



脱こく前カバーオープン



大型こぎ洞穴カバー



揺動部着脱



グレンタンクオープン



グレンタンクワイド掃除口



掃除口



カッター安全カバーオープン



カッターオープン



2分割スプロケット
グリスバス式トラックローラ



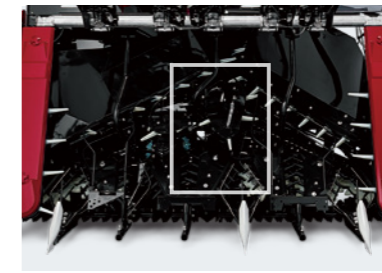
フレクリーナ
(メンテナンスフリー)

各部の高耐久化でトータルコストを低減。



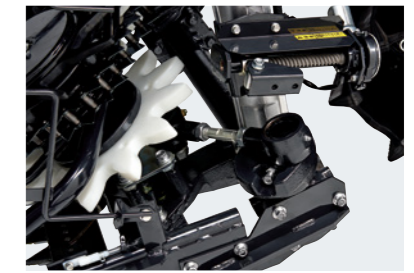
■ 角鋼材のタインレール [引きし・上部搬送]

引きし性能の低下を抑制し、タイン交換の頻度を減らします。



■ 刈取部中搬送独立駆動

スターホイルの摩耗や傾きを防止し、劣化を抑制します。



■ ロッドジョイント式刈刃駆動

リンク部にベアリング方式を採用。刈刃の長寿命化に貢献します。



■ バネ鋼使用デバイダロッド

硬度の高いバネ鋼を採用。衝撃を吸収して破損を防ぎます。



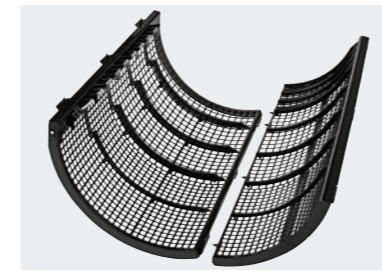
■ ブッシュチェン

刈取搬送とフィードチェンに採用。調節・交換の頻度が減ります。



■ わら押さえ板の二重化

硬度の高いバネ鋼を採用。二重構造で高さ調節が可能です。



■ ステンレス受網

高硬度のステンレス製で錆びにくく、掃除しやすい2分割式です。



■ TD処理カッター刃

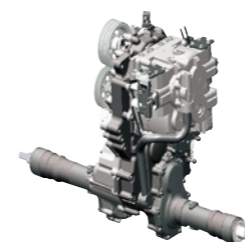
低速刃、高速刃ともに高硬度の表層処理で交換頻度を少なくします。



■ 切刃 [受網 / こぎ洞カバー]

2ヶ所に装備。切れ味が長持ちし、消耗による交換が減ります。

ヤンマー独自の技術で高耐久構造を追求。



■ FDSトランスミッション

クラッチ交換が不要で、ライフサイクルコストの低減に貢献します。

■ ガイア式トルクリミッタ

万一の詰まりにも高精度に反応。ベルトや各部の損傷を防ぎます。

■ 車軸ダブルオイルシール構造

万一の泥水侵入に強く、整備性にも優れた構造です。

セーフティ機能でいつも安心。



両手操作方式で、巻き込まれを防止。



■ 手こぎ安全装置

稲の流しこみが終わるとガイドが自動で上がるため連続作業をスムーズにおこなえます。



■ 排わら詰まりセンサー

排わらの詰まりを感知するとエンジンが自動的に停止するので、故障を防ぎます。



■ オーガ未収納警報

オーガを上げたまま移動するとブザーでお知らせ。オーガの破損を防止できます。



■ 低速車マーク

夕方や夜間でも後続車から確認しやすく、追突防止に役立ちます。



■ エンジン緊急停止スイッチ

万一の時、スイッチを押すだけで素早くエンジンを停止できます。



■ 個別イグニッションキー

1台ごとに異なるキーを採用しているため、盗難を防止することができます。



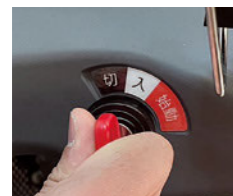
■ エンジン自動停止

カッタカバーを開くとエンジンが自動的に停止し、点検・整備時の事故を防ぎます。



■ 集中注油スイッチ

運転席からのワンタッチ操作で、機体の各所へ簡単に注油することができます。



■ エンジン始動安全機能

脱こくクラッチ・オーガクラッチが入っているとエンジンがかからず、誤操作による危険を回避します。



■ カギ付き給油口

カギがないと開けられないので、盗難やいたずらの防止に役立ち安心です。

7条刈りでも、簡単にパーツ6点を取り外せ、一般的な大型車に積載可能。

- 1 右分草板
- 2 左分草板
- 3 右サイドカバー
- 4 左サイドカバー
- 5 カバーフック
- 6 分草かん



■ 主要装備

[○：標準装備 ▲：オプション]

販売型式名	YH6135			YH7135	
	QXJPU	QXJNPUM	QXJPUM	QXJPU	QXJPUM
エコディーゼルエンジン	○	○	○	○	○
DPF・SCR	○	○	○	○	○
快速制御	○	○	○	○	○
自動回転制御	○	○	○	○	○
オートデセル	○	○	○	○	○
車体水平制御 (左右)	○	○	○	○	○
車体水平制御 (前後)	○	○	○	○	○
自動刈高さ	○	○	○	○	○
自動こぎ深さ	○	○	○	○	○
刈おわり自動収納	○	○	○	○	○
刈取オートリフト / オートセット	○	○	○	○	○
刈取オートクラッチ	○	○	○	○	○
オーガオートセット / オートリターン	○	○	○	○	○
キャビン	○	○	○	○	○
DCソケット	○	○	○	○	○
Bluetooth対応オーディオ	▲(DOP)	▲(DOP)	▲(DOP)	▲(DOP)	▲(DOP)
オートエアコン	○	○	○	○	○
フレクリーナ (エアクリーナ)	○	○	○	○	○
ロータリスクリーン	○	○	○	○	○
ハイマウントマフラー	○	○	○	○	○
マルチハンドルFDS	○	○	○	○	○
フィットステアリング	○	○	○	○	○
旋回モード切替	○(3way)	○(3way)	○(3way)	○(3way)	○(3way)
作業速度設定ダイヤル	○	○	○	○	○
液晶コンビネーションメータ	○	○	○	○	○
冷却水温モニタ表示	○	○	○	○	○
カメラ	バックカメラ	○	○	○	○
	オーガカメラ	○	○	○	○
カメラ映像表示	デュアルモニタ	○	○	○	-
オールマイティシフトレバー	○	○	○	○	○
サスペンションシート	○	○	○	○	○
刈取フィット昇降	○	○	○	○	○
刈取・脱こくパワークラッチ	○	○	○	○	○
オーガパワークラッチ	○	○	○	○	○
オーガマルチリモコン	○	○	○	○	○
無線オーガリモコン	○	○	○	○	○
カッタ排わら電動切替	○	○	○	○	○
刈取クイックペダル	○	○	○	○	○
電動分草かんオープン	○	○	○	○	○
防塵カバー (前方・後方)	前のみ	前のみ	前のみ	前のみ	前のみ
快速二重胴あざかロータ	○	○	○	○	○
ステンレス受網	○	○	○	○	○
豪速オーガ	○	○	○	○	○
オーガシュータ	○	○	○	○	○
スイングプレート	○	○	○	○	○
イコライザ転輪	○	○	○	○	○
二分割スプロケット	○	○	○	○	○
刈取部オープン	○	○	○	○	○
引起こしオープン	○	○	○	○	○
キャビンオープン	○(前方)	○(前方)	○(前方)	○(前方)	○(前方)
マルチリフレクタヘッドライト	○(LED)	○(LED)	○(LED)	○(LED)	○(LED)
バックライト付SWボックス	○	○	○	○	○
こぎ口作業灯	○	○	○	○	○
後方作業灯	○	○	○	○	○
オーガ作業灯	○(LED)	○(LED)	○(LED)	○(LED)	○(LED)
左側面作業灯	○	○	○	○	○
ワイドビューミラー	○	○	○	○	○
集中注油装置	○(電動)	○(電動)	○(電動)	○(電動)	○(電動)
キャビンLEDライト	○	○	○	○	○
ロス制御	○	○	○	○	○
水分計	-	▲(DOP)	▲(DOP)	-	▲(DOP)
収穫量モニタ	-	○	○	-	○
収穫量マップ	-	○	○	-	○
SA-R	○	○	○	○	○
個別イグニッションキー	○	○	○	○	○
手扱ぎ安全装置	○	○	○	○	○
送塵弁モータ駆動	○	○	○	○	○
ハンドルスイッチカスタマイズ機能	○	○	○	○	○

■ オプション

販売型式名		YH6135		YH7135		
区分		QXJPU	QXJNPUM	QXJPUM	QXJPU	QXJPUM
カッター	拡散装置	7J5247-05000			標準装備	
結束機	標準仕様(束寄無)	KY-YH6135				
	束寄仕様	KY-YH6135.T				
	束寄装置単体	KYT				
集束装置		D-YH6115				
水分計		M-KIT6135[M仕様のみ対応]				
OKデバイダ	左	OK-YH6115		OK-YH7115		
	右	OK-YH6135.R				
分草パイプ		7S7673-19000		7S7673-19100		
長程対応キットA		L-KITA,AG7114				
長程対応キットB		L-KITB,YH6115		L-KITB,YH7115		
延長オーガ		ETG-YH6135				
ラダー		7S7673-99000				
キャスター		7E8540-98600				
増設カメラ(刈取左前)		C-KIT6115.ZZZ				
下部ケースカバー		UCC6.ZZZ		UCC7.ZZZ		
種子こぎ胴回転キット		T-KD6114.ZZZ				
種子キット		T-KIT470.ZZZ				
カバーKIT(運転席シートカバー)		7S7673-68300				
ラジオKIT(Bluetooth対応オーディオ)		7S7673-78500				

※ オプションを取り付ける場合、別途取付工賃が発生する場合があります。

■ ラインアップ

YH6135 6条刈り / 138PS



YH7135 7条刈り / 138PS



■ 主要諸元

名称		ヤンマーコンバイン				
販売型式名		YH6135			YH7135	
区分		QXJPU	QXJNPUM	QXJPUM	QXJPU	QXJPUM
機体寸法	全長(カッター付)	(mm)				5100
	全幅	(mm)			2240	2445
	全高	(mm)				2760
機体質量(重量)(カッター付)	(kg)	5014	4995	5019	5101	5109
エンジン	型式名	4TN101FDT-1SRC				
	種類	水冷4サイクル4気筒立形ディーゼル インタークーラーターボ(CR)				
	総排気量	(L[cc])	3.845[3845]			
	出力/回転速度	(kW[PS]/rpm)	101.3[137.7]/2200			
	使用燃料		ディーゼル軽油			
	燃料タンク容量	(L)	140			
始動方式		セルスタータ式				
刈取部	幅 × 接地長	(mm)	600×1980	550×1980	600×1980	600×1980
	クローラ	中心距離 (mm)	1245			
		平均接地圧 (kPa[kgf]/cm ²)	20.7[0.211]	22.5[0.229]	20.7[0.211]	21.1[0.215]
変速方式		油圧サーボ付 HST無段変速 電子制御FDS				
	変速段数	(段)	前後進無段×副変速3段(油圧2段・ギヤ2段)			
走行速度 ※1	(m/s)	前進= 低速:0~1.16 標準:0~2.10 走行:0~3.20	後進= 低速:0~1.09 標準:0~1.88 走行:0~2.72	前進= 低速:0~1.16 標準:0~1.90 走行:0~3.20	後進= 低速:0~1.09 標準:0~1.71 走行:0~2.72	
	(エンジン定格回転速度時)					
刈取条数	(条)	6			7	
デバイダ先端間隔	(mm)	2030			2310	
刈取装置形式		対向駆動方式				
刈幅	(mm)	1947			2237	
変速段数		同調2段×引起し3段				
刈高さ範囲	(mm)	50~150				
こぎ深さ調節方式		電動モーター式(自動・手動併用)				
脱こく方式		下こぎ軸流式				
脱こく・選別部	こぎ胴	径 × 幅 (mm)	420×1400			
	処理胴	回転速度 (rpm)	520			
		径 × 幅 (mm)	140×960			
	2番処理胴	回転速度 (rpm)	1720			
		径 × 幅 (mm)	190×300(あざやかロータ)			
	揺動選別板	回転速度 (rpm)	1620			
	幅 × 長さ (mm)	760×2035				
こく粒	脱こく処理方式	グレンタンク・オーガ排出				
処理部	タンク容量 (L)	2000(40袋)				
参考:オーガ有効長	(mm)	4505				
旋回方向		右・左				
排わら処理装置(オプション)		マルチディスクカッター(結束・集束)				
警報装置		・モニター警報(こぎ胴・処理胴・二番・もみ満量・排わら・チャージ・油圧・水温・燃料・尿素水・油水分離器) ・電子制御FDS・DPF再生・快速制御減速・結束減速・ロス制御減速・SCRシステム異常)・バックブザー				
諸装置	自動化装置	・エコディーゼルエンジン・快速制御・自動定回転制御・オートテセル・車体水平制御(左右)・自動こぎ深さ・刈おわり自動収納・刈取オートリフト/オートセット ・刈取オートクラッチ・フィードチェーンオートストップ・オーガオートセット/オートリターン・車体水平制御(前後)・自動刈高さ制御・ロス制御				
	安全装置	・エンジン緊急停止スイッチ・エンジン始動安全(セーフティペダル・脱こくクラッチ・オーガクラッチ)・エンジン自動停止 (カッター詰まり・排わら詰まり・処理胴詰まり・2番詰まり・電子制御FDS ※結束ひも切れ:結束機装着時)・手こぎ安全装置				
適応作物全長	(mm)	550~1300				
倒伏適応性	(度)	向刈り70度以下・追刈り85度以下				
作業能率(計算値)	(分/10a)	6~39			5~34	
型式名		C0015			C0016	
安全性検査合格番号		申請予定				
型式検査合格番号		-				
小型特殊型式認定番号		-				
運転免許		大型特殊(農耕用)				

※1: 走行速度は、路面状態や機体質量により変化することがあります。 ※ ヤンマー純正オイルを必ずご使用ください。純正以外のオイル使用は故障の原因になります。

※ 改良などにより、予告なく変更することがあります。

農業IoTの力で、万全サポート。

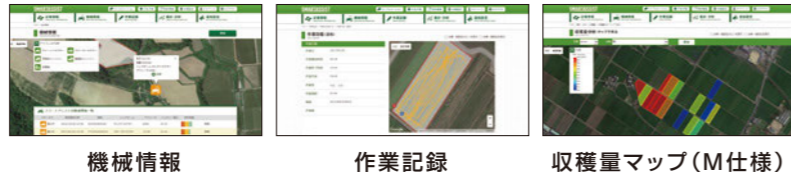
スマートアシストリモート



スマートアシストは、ヤンマーの提供する農業IoT。
GPSアンテナおよび通信端末を搭載した農業機械から発信される稼働状況やコンディションの情報をもとに、機械トラブルの早期発見や営農支援システムによる農業経営をサポートします。

■ 農業IoTによる営農支援

スマートアシスト搭載機なら、稼働時間や収穫量、燃料消費量、稼働軌跡を自動で記録。効率的な営農活動をサポートします。



日本GAP協会からASIAGAP, JGAP取得における推奨システムとして、ヤンマースマートアシストリモートは認証を受けました。

■ 24時間365日ヤンマーが機械を見守ります。

お客様の大切な機械をリモートサポートセンターで、24時間365日体制で見守ります。機械の異常発生時は、機械が自動でヤンマーに連絡。異常箇所の診断や部品の手配などをスムーズに行い、ダウンタイムを軽減します。

スマートアシスト対応機なら、すぐにご利用いただけます。

スタンダードコース利用料金

トラクター **最大10年間**
コンバイン、田植機 **最大7年間**

無料

※無料期間終了後 20,000円/年(税別)

<p>機械のダウンタイムを大幅に削減</p> <p>エラー情報通知サービス</p>	<p>万一の盗難にも素早く対応</p> <p>盗難抑止見守サービス</p>	<p>稼働効率の向上やランニングコストの低減をご提案</p> <p>稼働診断保守サービス</p>
<p>機械の稼働状況を「見える化」する</p> <p>稼働情報管理ツール</p>	<p>ほ場1枚ごとに記録・管理する</p> <p>ほ場情報管理ツール</p> <p><small>連携 ソリマチフェースファーム</small></p>	<p>作業内容を記録し、活用・効率改善につなげる</p> <p>作業記録管理ツール</p>

※ソリマチ フェースファームのご利用には、別途ソリマチ株式会社へのサービス利用料金が必要となります。※スマートフォン、PC画面は、実際の画面と異なる場合がございます。また、予告なく変更する場合がございます。※サービスのご利用には、メールアドレスの登録が必要となります。



最新の情報はこちらから スマートアシストの詳しい情報が表示されます。(スマートアシストホームページ)

<https://www.yanmar.com/jp/agri/support/smartassist/>

安心を支える、充実のアフターサービス。

部品供給ネットワーク

ヤンマーでは、必要な部品を全国5ヶ所の流通センターに常時在庫しています。お客様が必要なときに、必要なものを、販売網を通じてお届けします。

- 地域に密着し、お客様の手元へ迅速に部品をお届けします。
- より早く、正確にお届けするために、システムネットワークによる情報の一元化を図っています。

