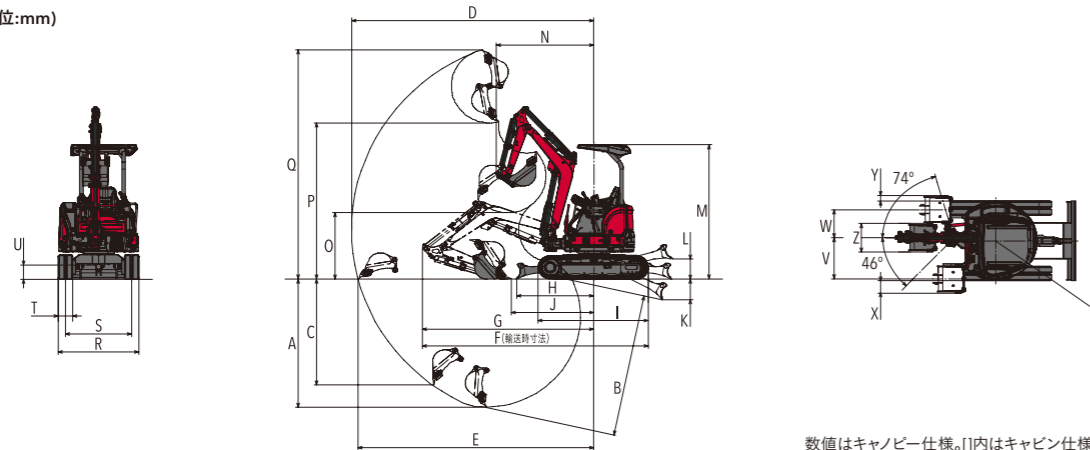


●外形寸法図(単位:mm)

ViO20-6

キャノピー仕様



数値はキャノピー仕様。[]内はキャビン仕様、<>内は可変脚仕様です。

	A	B	C	D	E	F	G	H	I	J	K	L	M	N (スイング時)	O	P	Q	R	S	T	U	V	W	X	Y	Z	a	
ViO20-6 標準仕様	2270	2460 <2450>	1870	4140	4020	3890	2930			1410				1670 [1820] (1390 [1530])	1180 [1050]	2780 [2570]	4070 [3840]		1380 <1380/1550>	1130 <1130/1300>	250	260 <150>	710	480	210	90	490	690
ViO20-6 クイックヒッチ仕様	2410	2610 <2600>	1890	4290	4180	3930	2970			1580				1830 [2000] (1540 [1700])	1120 [955]	2640 [2430]	4230 [4000]											

●主要諸元

商品名称 仕様	ViO20-6				
	標準		クイックヒッチ		
仕様	キャノピー	鉄	キャビン	鉄	
シュエ形式	鉄	鉄	鉄	鉄	
質量	機械質量	2190	2050	2150	2210
	機体質量	2160	2220	2320	2380
エンジン	名称	立形水冷3気筒ディーゼル			
	形式	3TNV76-PBV1			
バケット	定格出力(NET)/回転数 (kW/min ¹ [PS/rpm])	14.6/2400 [19.9/2400]			
	容量 (m ³)	0.06			
作業範囲	標準バケット幅(サイドカッター含む) (mm)	490			
	最大掘削深さ (mm)	2270		2410	
	最大垂直掘削深さ (mm)	1870		1890	
	最大掘削高さ (mm)	4070	3840	4230	4000
	最大ダンプ高さ (mm)	2780	2570	2640	2430
	床面最大掘削半径 (mm)	4020			
性能	フロント最小旋回半径<スイング時> (mm)	1670 <1390>	1820 <1530>	1830 <1540>	2000 <1700>
	後端旋回半径 (mm)	690			
	ブームスイング角度(左/右) (度)	46/74			
	最大掘削力(バケット) (kN [kgf])	17.5 [1790]		16.3 [1670]	
	走行速度(高/低) (km/h)	4.2/2.2			
	旋回速度 (min ⁻¹ [rpm])	10.0 [10.0]			
油圧装置	接地圧 (kPa [kgf/cm ²])	25.1 [0.26]	27.0 [0.28]	25.5 [0.26]	27.5 [0.28]
	可変脚仕様 (kPa [kgf/cm ²])	27.1 [0.28]	29.1 [0.30]	27.6 [0.28]	29.5 [0.30]
足まわり	油圧ポンプ流量 (L/min)	21.6×2(可変)・20.4×1(ギヤ)・10.8×1(ギヤ)			
	セット圧力(メインリリーフ) (MPa [kgf/cm ²])	20.6 [210]×2・16.7 [170]×1			
ブレード	クローラー幅 (mm)	250			
	最低地上高 (mm)	260			
燃料タンク	容量 (L)	150			
	全長 (mm)	3890		3930	
	全幅 (mm)	1380			
	全高 (mm)	1550<1380>			
輸送時寸法	全高 (mm)	2400	2480	2400	2480

●単位は国際単位系によるSI単位表示。[]内は従来の単位表示を併記したものです。●仕様は改良などにより、予告なく変更することがあります。商品の色は印刷の関係上、実物と異なる場合があります。掲載写真はカタログ用にポーズをつけて撮影したものです。運転席から離れる場合はバケットを必ず接地してください。掲載写真にはオプションを装着している場合があります。実際の販売モデルとは形状が異なる場合があります。●機体質量3トン未満の建設機械の運転には「車両系建設機械の運転業務に係る特別教育」の受講が必要です。尚、オプション装着等で機体質量が3トンを超える場合があります。その場合は「車両系建設機械運転技能講習修了証」の取得が必要です。●車両系建設機械に解体用作業機(ブレーカー、鉄骨切断機、コンクリート圧砕機、解体用つかみ機)等、アタッチメントを取り付ける場合は、労働安全衛生法及び関係法令の規制対象となります。●クレーンの運転には「小型移動式クレーン運転技能講習」「玉掛技能講習」の終了証が必要です。詳しくは最寄りの営業所へお問い合わせください。

ヤンマー建機株式会社

〒833-0055 福岡県筑後市大字熊野1717-1
yanmar.com



拠点一覧 ホームページ



⚠ 安全に関するご注意

- ご使用の際は、取扱説明書をよくお読みのうえ、正しくお使いください。
- 無理な運転は商品の寿命を縮め、故障・事故の原因となります。
- 故障・事故を未然に防止するため、定期点検は必ずおこなってください。
- 保証書は、ご購入の取扱店で、必ずお受け取りください。

このカタログの仕様は、改良などにより、予告なく変更することがあります。

●主要装備一覧

型式 仕様	ViO20-6 キャノピー	ViO20-6 キャビン
安全性	●	○
TOPS/ヘッドガード適合2柱キャノピー	●	○
ROPS/FOPS適合4柱キャノピー	○	●
ROPS/FOPS適合キャビン	○	●
労働安全衛生規則対応2柱キャノピー用フロントガード	○	●
労働安全衛生規則対応4柱キャノピー用フロントガード	○	●
労働安全衛生規則対応フロントガード	○	●
巻き取り式シートベルト	○	●
外部エンジン停止スイッチ	○	●
走行アラーム	○	●
バックミラー(運転席後方右側)	○	●
緊急脱出用ハンマー	○	●
運転席	○	●
ヒーター	○	●
エアコン	○	●
ワイパー	○	●
ウインドウウォッシャー	○	●
液晶モニター	○	●
ラジオ	○	●
ルームランプ(ドア開閉と連動)	○	●
座席シート(前後スライド・リクライニング付)	○	●
アームレスト	○	●
外部電源取出口(12V)	○	●
ユーティリティBOX	○	●
灰皿	○	●
メカニズム	○	●
走行2速切替	○	●
キー類	○	●
電子キー	○	●
従来キー	○	●
多種類キー	○	●
足まわり	○	●
可変脚	○	●
作業灯	○	●
LEDライト(ブームライト・フロントライト)	○	●
LEDライト(ブームライト・キャビンライト)	○	●
エンジン	○	●
ダイヤル式アクセル	○	●
関連	○	●
オートデセル・エコモード	○	●
作業装置	○	●
板バネ式シリンドラガード(ブーム・アーム・バケット)	○	●
2WAYマルチ	○	●
4WAYマルチ	○	●
P.T.O.仕様(アームエンド配管)単動・複動切替可	○	●
油圧式クイックヒッチ	○	●
H&Kクレーン(吊り荷走行モード対応)	○	●
ブーム高さ・アーム巻き込み制限	○	●
補強アーム	○	●
その他	○	●
スマートアシストリモート	○	●
工具箱/グリスガンホルダー	○	●
追加カウンターウエイト	○	●

※1 2柱のみ
 ※2 4柱キャノピー仕様はブームライトとキャノピーライトが標準装備です。
 ※3 アーム下面の補強は、標準アームと比べ、厚板を使用しています。クイックヒッチとの併用はできません。
 ※4 +100kg、後端半径+75mm H&Kクレーンのクイックヒッチ仕様には追加カウンターウエイトが標準装備です。

商品についてのご意見、ご質問は下記へ



YANMAR

後方超小旋回ミニショベル

ViO20-6

標準バケット容量0.06m³





狭くて入れなかった現場でもベストパフォーマンスを

BUILDING WITH YOU

ViO20-6

Detail of Vi020-6

Vi020-6の特徴

板バネ式シリンダーガード **YANMAR ORIGINAL**

大事なロッドに傷がつかないように

10P

NEW

オートデセル・エコモード

クラス業界初の無負荷時の
エンジン自動減速機能&20%低燃費

9P

油圧式クイックヒッチ **YANMAR ORIGINAL**

バケット交換には
工具いらず、手間いらず (OPTION)

15P

H&クレーン仕様

フックはワンタッチ格納タイプ
もちろん吊り荷走行もできます (OPTION)

14P

NEW

可変脚仕様

足幅を広げて安定作業 (OPTION)

7P

2柱キャノピー仕様(TOPS/ヘッドガード基準)^{※1}

万一の事故での被害を最小限に

13P

ブーム内配管

大事なホースは内側へ

10P

NEW

スマートアシストリモート

機械の盗難を防ぐだけでなく
稼働管理も可能

13P

NEW

LEDライト

夜の作業も明るく安心

10P

後方超小旋回

旋回時も後ろを気にせず安心

6P

キャリアローラー

走行時の音にも最大の配慮を

10P

※1 TOPS(Tip-Over Protection Structure): 横転時乗員保護構造 / ヘッドガード: 労働安全衛生法ヘッドガード基準

輸送性・作業性を重視したコンパクトボディ
可変脚 (オプション) で安定性アップ



車幅 **1380mm**

後方を気にせず旋回。後方超小旋回
 後部が車幅から出ないため、壁際での作業も後ろ
 を気にせずに、安心・快適・スムーズにできます。

機械質量 **1990kg**
※ キャノピー・ゴムクローラー仕様



1380mm ▶ 1550mm

可変脚仕様 (OPTION)

脚幅を広げて、作業の安定性を確保します。また追加ウエイト装着時も、クローラー内に収まるので、後ろを気にせず安心して作業ができます。
※ 可変脚仕様の場合、最低地上高150mm



1380mm

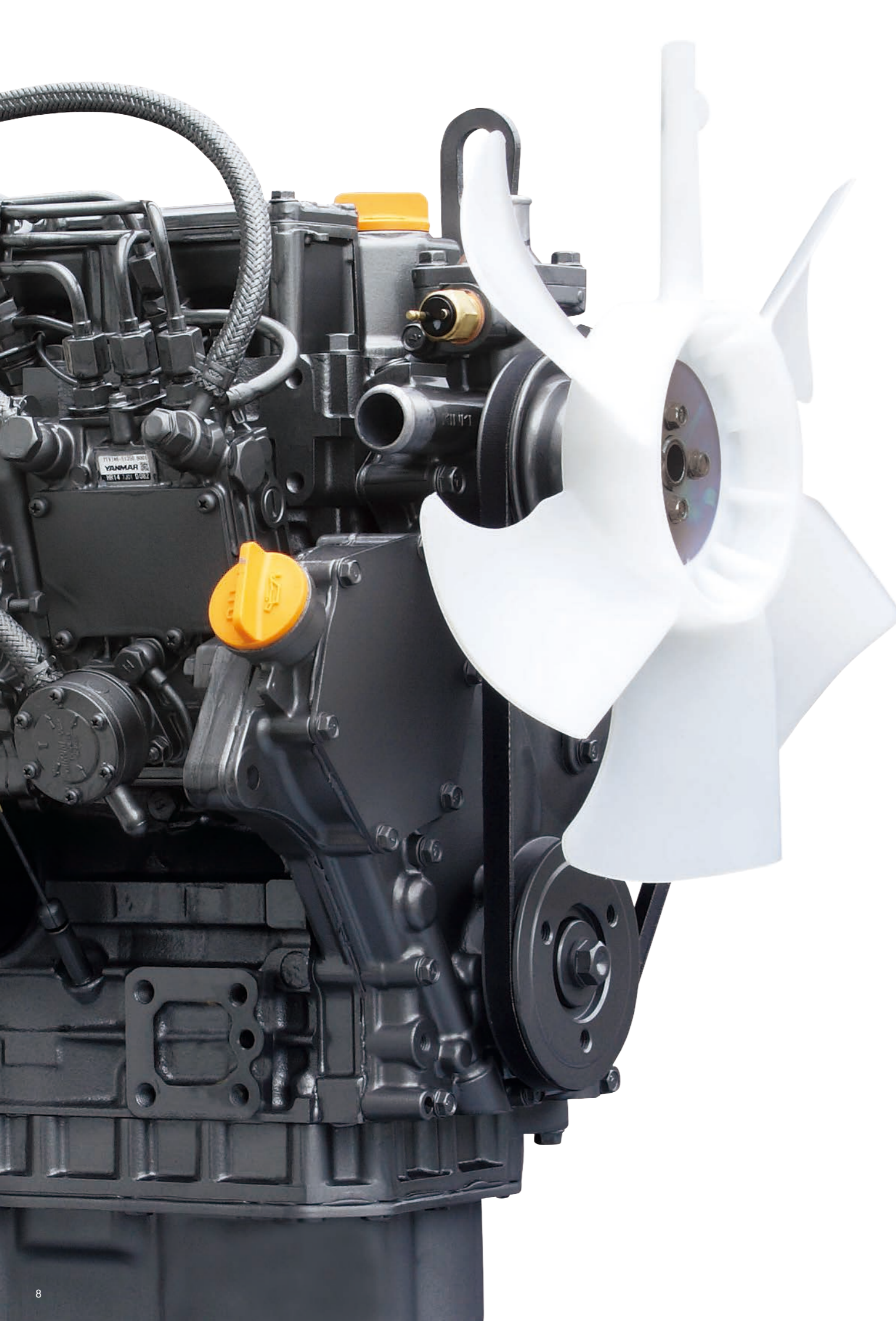
最縮小時 (ブレード格納)

1550mm

最拡張時 (ブレード拡張)

折りたためる可変式ブレード (OPTION)

脚幅に合わせて、ブレード幅を調整できます。



低燃費でサポート 信頼の**YANMAR ENGINE**

ヤンマーTNVエンジン

ヤンマーの機械を熟知した自社製のエンジンを搭載。
高効率・低燃費に加え、より高い操作性を発揮します。

形式 **3TNV76-PBV1** 出力 **14.6kW**



NEW

オートデセル機能※1

作業を4秒以上止めると自動的にローアイドルに変更し、燃費に貢献。操作レバーを動かすと元に戻ります。



NEW

エコモード機能

エンジンの最大回転数を85%にすることで燃費低減に貢献します。



国土交通省
第3次基準値排出ガス
対策型建設機械



国土交通省
超低騒音型
建設機械

※1 H&クレーン仕様でクレーンモードの場合は作動しません。
※ エンジンはイメージ写真です。

堅牢性も、作業効率も高く



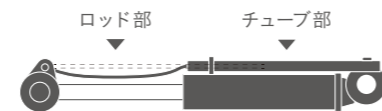
YANMAR ORIGINAL

板バネ式シリンダーガード

3つのシリンダーロッドを板バネ構造で守るため、大切な機械のマシングウンを低減します。



詳しくはこちら



油圧ホースを守るブーム内配管

油圧ホースの損傷を防ぐため、ブーム内に配管しています。

※画像はブームを断面にしたイメージ図です。



NEW

広い範囲を照らすLEDライト

広範囲の照射が可能です。さらに周りの人に配慮した2段階切替式になっています。



ブームライト フロントライト キャビンライト



NEW

走行音を低減するキャリアローラー(上部)

走行の際も周りの人に配慮した設計になっています。



ワンプッシュ、ワンアクションで 簡単操作



① LEDバックライト大型液晶モニター

稼働状況や異常時など必要な情報を、ランプやブザーでお知らせします。



NEW

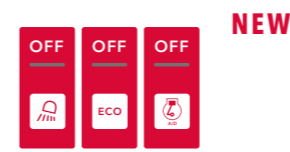
② ダイヤル式アクセル

作業に応じて手元で簡単にエンジン回転数の調整が可能です。



③ 電子キー

キーに埋め込まれた情報を機械側で認証し、エンジンを始動させます。



NEW

④ スイッチの右側集中配置

人間工学に基づいた集中配置により、煩わしさを低減します。



⑤ リクライニング+スライドシート

オペレーターの身体の大きさや姿勢に合わせて調整可能です。



NEW

外部電源取り出し口(12V)

携帯電話などの充電も可能です。



メンテナンスは手軽に 安全性も充実



① 整備作業も楽々アクセス
リア&右ボンネットワンタッチオープン
工具無しでボンネットオープン。エンジン・ラジエーター・バッテリーへ簡単にアクセス可能です。



② 補給や交換も簡単
右側上部ワンタッチオープン
燃料タンク・作動油タンク・バッテリーへのアクセスが容易です。



TOPS/ヘッドガード規格に準拠した2柱キャノピー※1
ISO規格適応の保護構造で、万一の事故の被害も最小限に。



③ 工具箱・グリースガンホルダー
工具箱・グリースガンホルダーが常備。



④ その他整備もアクセスが簡単
運転席まわりオープン
シートマウント周辺のカバーが大きく開き、エンジン・電装の整備も容易に。



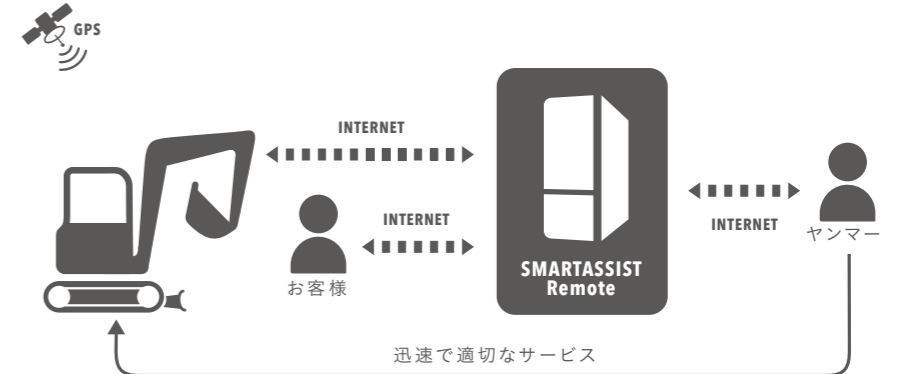
外部エンジン停止スイッチ
緊急時に外からでもエンジンを停止できます。

SMARTASSIST Remote

お客様の手を止めないサービス NEW スマートアシストリモート



GPS、通信端末を搭載している建設機械の位置情報を、通信システムによって管理できます。遠隔監視で建設機械を見守り、インターネットを通じてメンテナンス時期やマシントラブルを素早く把握、常に適切なサービス・サポートをお客様へ提供できるシステムです。



※1 TOPS(Tip-Over Protection Structure) : 機転時乗員保護構造
ヘッドガード : 労働安全衛生法ヘッドガード基準

様々な用途に合わせて選べる、多彩なオプション



H&Cクレーン仕様

ワンタッチフック格納タイプのクレーン兼用機です。JCA規格(日本クレーン協会)に準拠した安全装置を装備したパワフルなH&Cクレーンです。

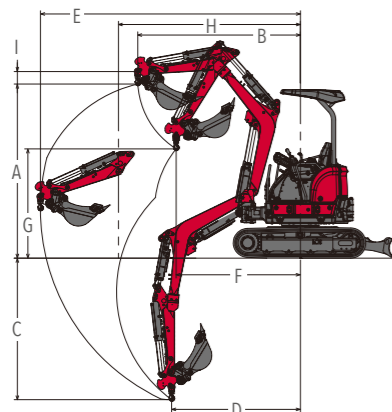
- ブザーと液晶モニターのLEDランプによる過負荷警報装置 ●液晶モニターに荷重計表示
- 吊り荷走行モード搭載 ●クイックやP.T.O.、キャビンとの組合せ可能 ●ブーム急降下防止装置
- 3色外部表示灯 ●ワイヤーロープ外れ止め金具付きフック採用 ●ワンタッチフック格納機構装備

■法規を満たす安全性

最大定格荷重

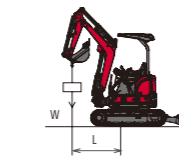
標準仕様 **0.50t**
クイックヒッチ仕様 **0.50t**

■作業範囲図(単位:mm)



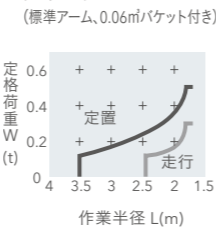
型式	ViO20-6 (キャノピー)		ViO20-6 (キャビン)	
仕様	標準	クイックヒッチ	標準	クイックヒッチ
A: 最大地上揚程	2400	2480	2300	2380
B: 最大地上揚程時作業半径	2210	2320	2500	2610
C: 最大地下揚程	1920	2010	1920	2010
D: 最大地下揚程時作業半径	1830			
E: 最大作業半径	3550	3700	3550	3700
F: 最小作業半径	1380	1770	1500	1890
G: 最小作業半径時地上揚程	1500	1560	1380	1370
H: 走行吊り時最大作業半径	2480	2590	2480	2590
I: フック長さ	180			

■定格荷重表



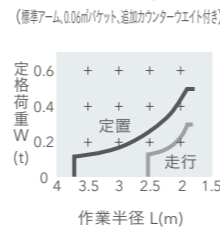
※右表に示す定格荷重は、水平堅土上定置荷役における値で、転倒荷重の78%以内、および移動式クレーン構造規格で定める前方安定度を満足するものです。※吊り荷走行時の定格荷重は定置吊り時の50%になっています。作業範囲にも制限があります。

標準仕様 (標準アーム、0.06m³バケット付き)



作業半径 L (m)	定格荷重 W(t)	
	定置	走行
1.8 以下	0.50	0.25
1.9	0.40	0.20
2.0	0.35	0.17
2.4	0.25	0.12
3.0	0.17	禁止
3.5	0.12	禁止

クイックヒッチ仕様 (標準アーム、0.06m³バケット、追加カウンターウェイト付き)



作業半径 L (m)	定格荷重 W(t)	
	定置	走行
1.9 以下	0.50	0.25
2.0	0.44	0.22
2.5	0.26	0.13
2.7	0.22	禁止
3.0	0.17	禁止
3.7	0.12	禁止

■仕様(固定脚仕様)

型式	ViO20-6 (キャノピー)		ViO20-6 (キャビン)	
	標準	クイックヒッチ	標準	クイックヒッチ
仕様	標準	クイックヒッチ	標準	クイックヒッチ
質量 (JIS 表示)	機械質量 鉄クローラー (kg) 2090	2235	2250	2395
	ゴムクローラー (kg) 2030	2175	2190	2335
作業範囲及び性能	バケット容量・標準 (m ³) 0.06			
	接地圧 鉄クローラー (kPa [kgf/cm ²]) 26.4 [0.269]	28.2 [0.287]	28.4 [0.289]	30.2 [0.307]
	ゴムクローラー (kPa [kgf/cm ²]) 25.5 [0.260]	27.3 [0.278]	27.5 [0.280]	29.2 [0.298]
	クレーンモード時走行速度 (km/h) 1.5			
	吊り上げ荷重※1 (t) 0.5	0.5	0.5	0.5
	作業半径 最小/最大 (mm) /1380 /1770	/1500 /1890	/1500 /1890	/1370 /1770
	フック最大地上揚程 (mm) 2400	2480	2300	2380

※1 補強アーム装着時は吊り上げ可能な重量が減少します。

YANMAR ORIGINAL



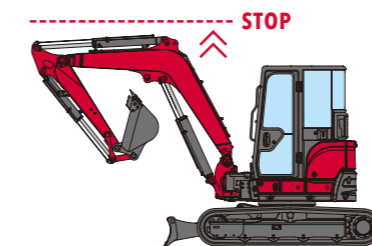
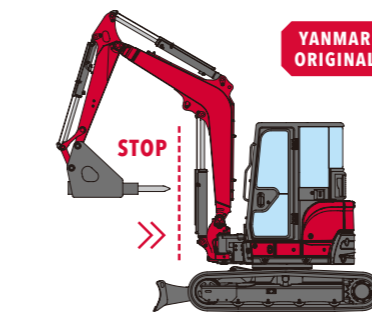
① バケットの付け外しがカンタン。油圧式クイックヒッチ

1人で着脱できる、油圧式クイックヒッチ。他社機から買い替えてもバケットが有効に使えます。ピン径の違う他社バケットも、ヤンマーのバケットと同様に簡単に着脱ができます。 ※一部取り付かないバケット・アタッチメントもあります。

② P.T.O.仕様足踏み操作のアームエンド配管です。(単動と複動の切り替えが出来ます)



詳しくはこちら



ブーム高さ・アーム巻き込み制限機能

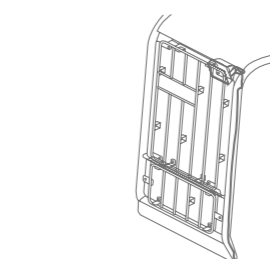
設定位置でブーム・アームが自動停止するため、高さを気にする現場やアタッチメント装着時でも安全・快適に作業できます。 詳しくはこちら



4柱キャノピー仕様 (ROPS※1/FOPS※2基準)

キャビン仕様 (ROPS※1/FOPS※2基準)

カラーバリエーション ターメリックイエロー



4柱キャノピー/キャビンフロントガード

労働安全衛生規則(解体用)対応



2WAY/4WAYマルチ

普段慣れている操作パターンに変更できます。

追加カウンターウェイト

さらに安定した操作が可能になります。

※重量+100kg、後端半径+75mm H&Cクレーンのクイックヒッチ仕様には標準装備

※1 ROPS(Roll-Over Protective Structures): 転倒時にシートベルトを装着したオペレーターを保護する構造 ※2 FOPS (Falling Object Protective Structures): 落下物保護構造