



■主要諸元

販売型式名		ACH500	ACH600
区分		MEV	MEV
機体寸法	全長 (mm)	1990	2200
	全幅 (mm)	1195	1375
	全高 (mm)	1790	2330
機体質量(重量) (kg)		395	694
所要動力	出力 (kW)	脱ぶ部 3.7 選別部 0.4 その他 0.025	5.5 0.75 0.14
	電圧 (V)	3相200	
	ロール径×幅 (mm)	主軸 200×127 副軸 165×127	222×152.4 222×152.4
	ロール制御	自動	
唐箕	風選方式	吸引+唐箕	
	風選幅 (mm)	480	580
	仕上風選	風選全幅圧風式	
	しいな処理	しいなアップ方式(循環 / 排出切換)	
揚穀	排塵距離(水平・最大距離) (m)	25(高さ2m)	30(高さ2m)
	混合米	バケツ	
	仕上米	バケツ	
選別	選別方式	揺動選別	
	選別板(縦×横) (mm)	870×480	1000×600
	選別板枚数 (枚)	10	
諸装置	自動化装置	・脱ぶ率(オートロール) ・すり米量 ・選別部運転停止	
	安全装置	過負荷保護装置	
	その他の装置	・異物除去装置 ・エアによる残留米処理装置 (コンプレッサ別途必要) ・照明(蛍光灯)	
	作業能率(計算値) (kg(俵)/時)	1500~2100(25~35)	1980~2580(33~43)
安全鑑定番号		26119	受検予定

- 能率は、粉すり機仕上米出口での数値を示します。
- 屑米が10%以上、枝梗付着粒が多い場合、含水率が15%以上の場合は、上記能率を下まわる場合があります。
- 使用動力および品質、粒長の違い、青米、小米の割合により、多少の能力差があります。

システム構成機器主要諸元

■粒選別機

販売型式名		RSC200H,V	RSC300A,V	URC500
機体寸法	全長 (mm)	1955	2000	1110
	全幅 (mm)	835	835	685
	全高 (mm)	1540	1730	1160
	整粒米出口高 (mm)	325		210
	小米出口高 (mm)	340		640
機体質量(重量) (kg)		174	220	95
動力要	出力 (W)	400		
	電圧 (V)	3相200		
選別部	選別網形式	横形八角		鉄板打抜きメッシュ
	選別網数 (本)	2	3	8
	網回転数 (rpm/分)	89/85		400~500
処理能力 (kg/時)		2400(玄米)	2700(玄米)	3000

- 選別用の網は別売りです。使用される網サイズに合わせて別途ご購入ください。

■石抜機

販売型式名		SAP45,V
機体寸法	全長 (mm)	1070
	全幅 (mm)	590
	全高 (mm)	1020
機体質量(重量) (kg)		85
動力要	出力 (W)	400
	電圧 (V)	3相200
選別部	選別方式	圧風揺動
	網面積 (m <sup>2</sup> )	0.20
処理能力 (kg/時)		2700(玄米)

■昇降機

販売型式名		BES45A
機体寸法	全長 (mm)	555
	全幅 (mm)	285
	全高 (mm)	3870
機体質量(重量) (kg)		58
動力要	出力 (W)	400
	電圧 (V)	3相200
排出高さ (mm)		3660
能率	乾燥粉 (kg/時)	2000
	精玄米 (kg/時)	3000

■玄米タンク

販売型式名		TS8R	TS8RA
機体寸法	全長 (mm)	995	
	全幅 (mm)	995	
	全高 (mm)	3265	2440
機体質量(重量) (kg)		127	110
容積 (ℓ)		570	

■計量機

販売型式名		SKS30B	SKS30E
適応機種		TS8R	TS8RA
機体質量(重量) (kg)		65	17
計量範囲 (kg)		10~35	10~40
電源 (V)		単相100	
能率 (袋/時)		140(30kg袋)	100(30kg袋)

■替網 (RSC200H・300A用)

品名	網目サイズ(mm)
DU160	1.60
DU170	1.70
DU175	1.75
DU180	1.80
DU185	1.85
DU190	1.90
DU195	1.95
DU200	2.00
DU210	2.10
DU220	2.20
DU230	2.30
DU240	2.40
DU250	2.50
DU270	2.70

# ACH500 / ACH600

5inch

6inch

## 粉すり調製作業をトータルにシステム化。



## ヤンマーアグリ株式会社

〒702-8515 岡山県岡山市中区江並428  
yanmar.com

このカタログの仕様は、改良などにより、予告なく変更することがあります。



この印刷物は植物油インキを使用しています。

### ⚠ 安全に関するご注意

- ・ご使用の際は、取扱説明書をよくお読みのうえ、正しくお使いください。
- ・無理な運転は商品の寿命を縮め、故障・事故の原因となることがあります。
- ・故障・事故を未然に防止するため、定期点検は必ずおこなってください。
- ・保証書はご購入の取扱い店で必ずお受け取りください。

商品についてのご意見、ご質問は下記へ

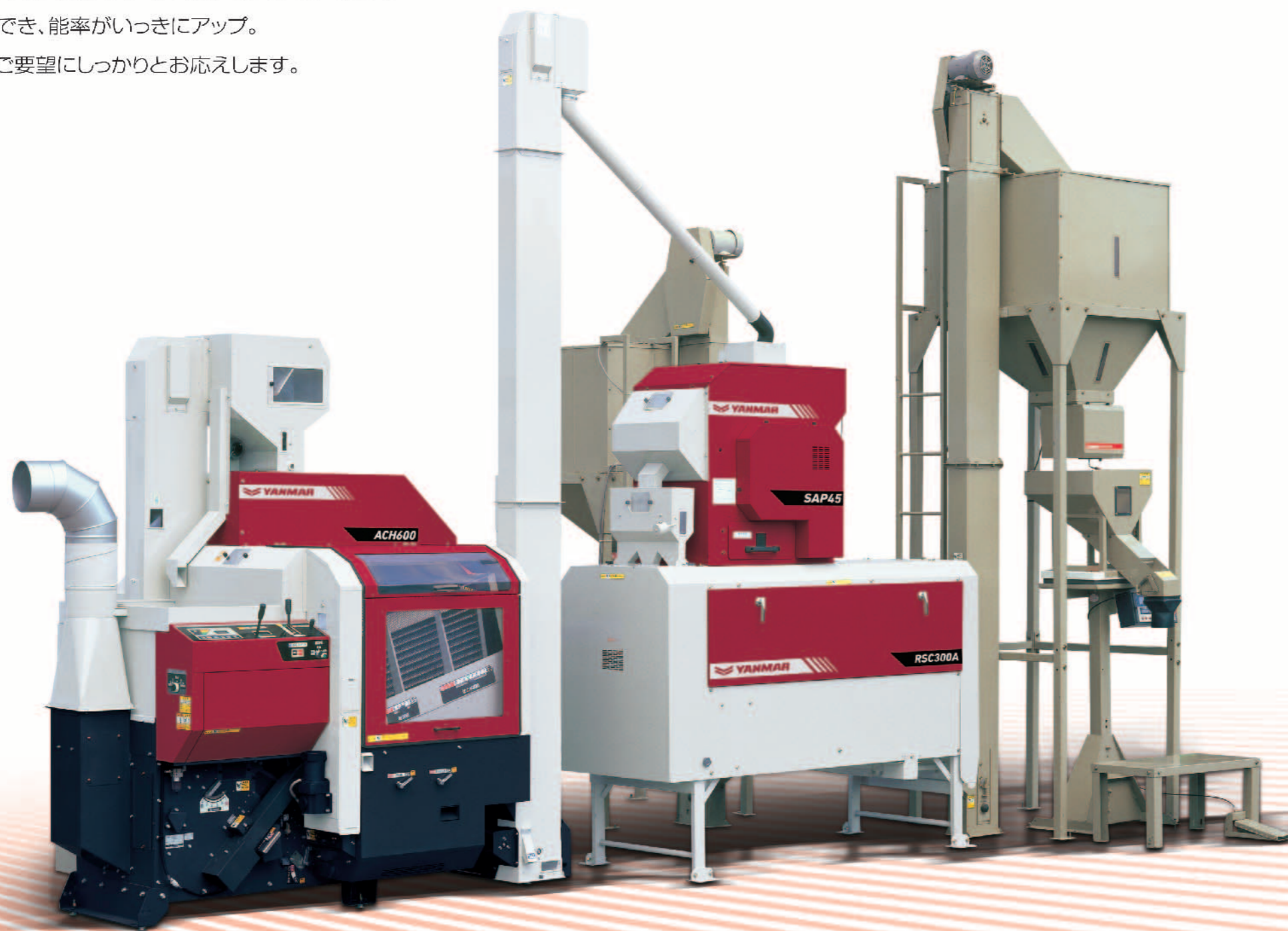
# ACH500 / 600

プロ農家が求める高品質・高能率・経済性のご要望に、  
粨すり作業のシステム化でお応えします。

ヤンマーは高精度・高能率・高耐久性粨すり機をベースに、  
その能率に適應する石抜・選別・計量などの後工程作業までを  
システム化し、大幅な省力化と経費節減を実現しました。

粨すり機の自動運転はもちろん、後工程の運転・停止の  
連動操作ができ、能率が一気にアップ。

プロ農家のご要望にしっかりとお応えします。



5inch **ACH500**



6inch **ACH600**

# プロの要望に応える高精度、自動運転が実現する高能率、細部まで高耐久性に配慮。

## 高精度・高品質

安定した脱ぶ率、選別精度が安定する。  
ツインモータ

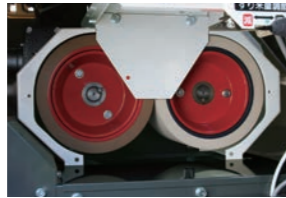
選別専用モータとすり部脱ぶ用モータの2基を搭載。脱ぶ部の負荷変動に影響されない安定した選別で、能率も落ちず選別精度はいつもあざやか。すり米量が減ったときは選別部を自動停止し、選別板上のすり米量を一定に保てます。ツインモータ方式ならではの選別性能向上システムです。

悪条件の米も、あざやかに選別。  
脱ぶ率と選別が好バランス

揺動式とワイドな選別板のダブル効果で、水分の多い場合や青米が多い場合でも、高精度で安定した選別性能を発揮。脱ぶ部と選別部の能率バランスがきわめてよいため、選別板上を流れる穀物層の厚さをつねに最適に保ち、安定した選別ができます。また返り米が少ないため米の肌ズレが防げ、美しいお米に仕上がります。

手放し運転で、脱ぶ率を一定に保つ。  
自動制御(オート)ロール

初期設定から脱ぶ率の維持まで、  
すり部で大切なロール間隔の微調整を自動制御。  
操作は運転スイッチを入れるだけ。  
面倒なロール調整は不要です。

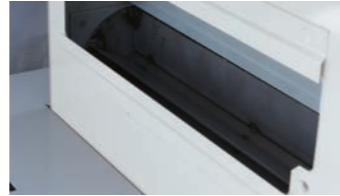


(ACH600)

能率・精度アップの調節がカンタン。  
供給量調節のダイヤル化

ACH600

すり米タンク出口のロータリフィーダで、選別部への供給量を調節します。ロータリフィーダの回転速度はダイヤルで調節できます。ACH500はレバーで調節できます。



ロータリフィーダ

手間を省いて、より高精度な仕上げができる。  
新異物除去装置

穀粒に混じった木片やゴミなどの異物を除去するため、詰まりなどによるトラブルも少なく、高品質に仕上がります。



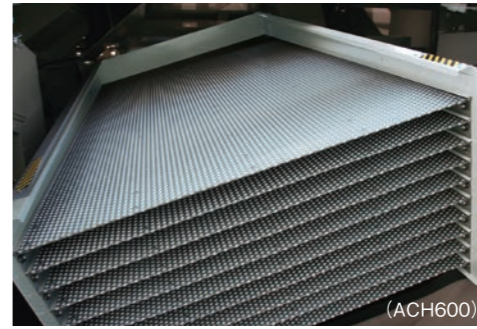
ホコリの少ない、キレイな仕上がりに。  
パワフルファン&仕上風選装置

強力吸引ファンの威力で風選幅が広く、細かいチリやホコリを除去。すり風選と、選別された玄米をさらに風選する仕上風選でいちだんと美しい玄米に仕上がりに、商品価値がアップします。

## 高能率・高耐久性

驚くべき耐久性、余裕の大面積で高能率。  
ワイドな揺動選別板

ライスセンター用に開発した、特殊アルマイトコーティングで表面硬化したアルミ製選別板を採用。高耐久で錆びに強く、ぬか・ホコリも付きにくいので、高い選別精度を保ちます。また、余裕の選別面積で能率よく、キレイに選別。稲稈・麦などの異種選別もできる揺動式なので、より安心・安全なお米に仕上がります。



(ACH600)

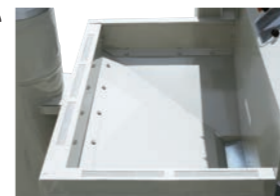
ACH500=0.42m<sup>2</sup>×10枚≒4.2m<sup>2</sup>

ACH600=0.60m<sup>2</sup>×10枚=6.0m<sup>2</sup>

オペレータに配慮。  
吸塵装置付粉ホッパ

ACH600

粉ホッパの吸塵装置がホコリをしっかり吸入。  
オペレータが快適に作業できます。



システムのレイアウトがしやすく、選別性もアップ。  
長〜い排塵距離

耐久性の高いステンレス製パワフルファンの威力で排塵距離が長く、排塵方向も360°自在。延長用パイプ(オプション)を取付ければ、設置場所のレイアウトが思いのまま。さらに遠くへ飛ばす場合は粉穀中継ファン(ACH600にオプション)をご用意。

残粒の除去がカンタン、  
受託農家にうれしいイージーメンテナンス。  
簡単カバー着脱&豊富な掃除口

各部カバーは簡単に着脱、選別板も1枚ずつ取外せ、昇降機底フルオープンと残粒がキレイに除去できます。多品種をあつかう受託農家の作業能率がアップします。

しいなの循環・排出が切替えられる。  
しいなアップ機構

循環・機外排出の切替えは、シャッターで簡単。しいなを循環させれば余分な取出しの手間が省けます。機構の内蔵化によりホッパ上面がオープンなため、システム化するときもさまざまな設置場所に対応できます。



\*しいなが多く、能率が下がる場合は(株)岡山農機社製らくあげ等の関連商品をご検討ください。

安定した脱ぶ率、交換の手間も減少。  
高耐久性ロール

ACH600は耐磨耗性にすぐれた大径Eロールを主軸側に採用。耐久性が向上し、ロールの交換が長期間不要で、手間が大幅に減少しました。ACH500は安定した脱ぶ率が得られる異径ロール方式。ロールの左右入替えはいずれも不要です。

メンテナンスが容易で低騒音。  
ベルト駆動式脱ぶ部

ACH600

脱ぶ部は10インチすり部で定評のあるベルト駆動方式を採用。ギヤ駆動方式にくらべて騒音も大幅に減少。オイルを使わないため、廃油処理の必要もありません。



吸排塵まわりの耐久性が向上。  
ステンレス製補強板&鋳鉄製コーナーガード

吸排塵まわりに交換可能なステンレス製補強板を採用し、磨耗の激しいコーナー部には鋳鉄製のコーナーガードを取付け、耐久性がアップしました。

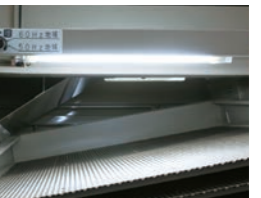
\*ACH500はステンレス製補強板のみ。



(ACH600)

選別状態がよく見える。  
選別板照明用蛍光灯

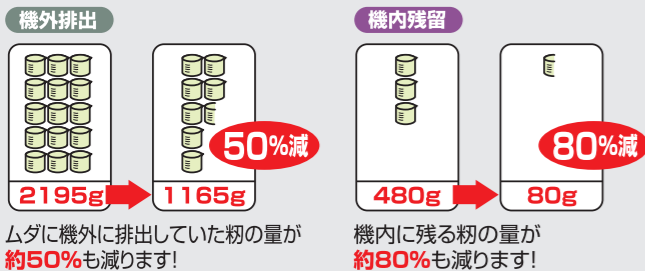
選別板上に蛍光灯を標準装備。薄暗いところでも選別状態がはっきり確認できます。



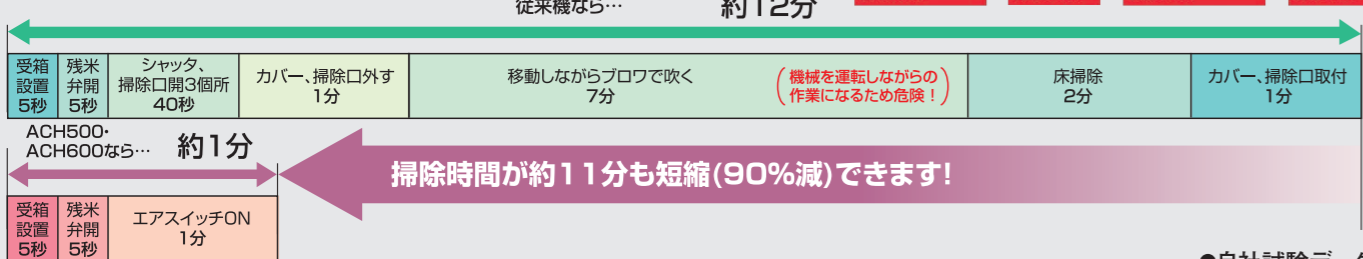
## 業界初 約1分で残留米が掃除できる、エア掃除機能。

市販のエアコンプレッサを接続して残米弁を開け、エアスイッチを入れるだけ。仕上米昇降機底など7か所にエアを噴射し、わずか1分あまりで機内の残留米がラクに、キレイに掃除できます。(ACH500は6か所)

エア掃除機能の効果 ●ACH500の場合 1合(180m<sup>2</sup>、160g)



掃除時間の短縮 ●同じ量の残留米量にするための時間

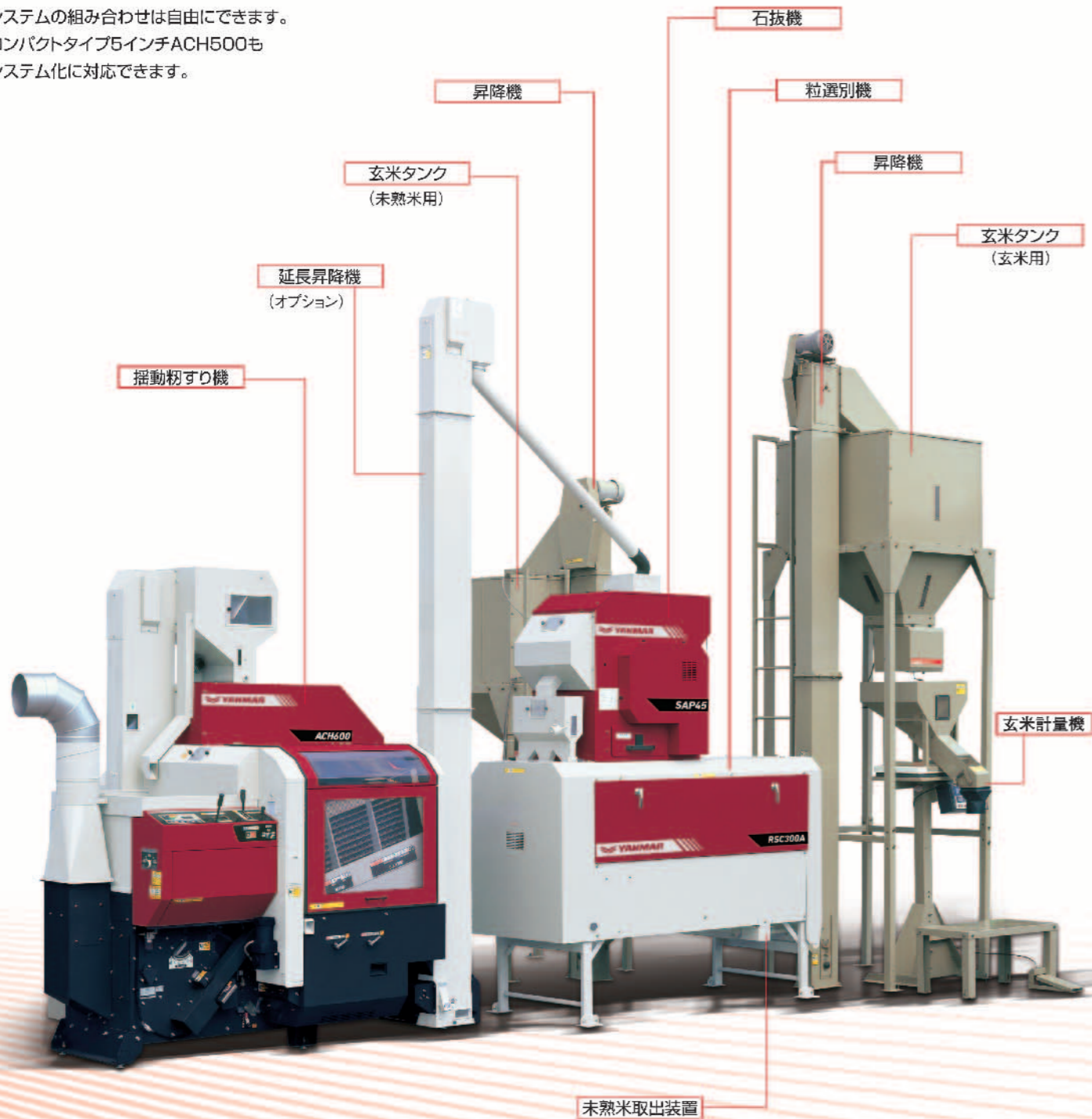


# システム化による高能率作業で、 省力・高品質・経費節減のご要望にぴたり対応。

粉すり機と高度にマッチングした石抜・選別・昇降・計量など後工程とのシステム化により、  
粉すり・調製作業の一貫体系化がはかれ、作業能率が大きく向上します。

## ACH600 システムセット例

処理量、予算、作業体系、建屋スペースに合わせて、  
システムの組み合わせは自由にできます。  
コンパクトタイプ5インチACH500も  
システム化に対応できます。



# 自動運転ができ、作業は1人でもOK。

## 省力化

粉を供給すると自動運転が始まり、  
なくなると停止する。  
トータル自動制御システム

自動に設定すると、ロールすき間の調節や選別部の運転・停止を自動制御。  
スイッチを入れたら後は手放し運転でき、粉すり作業が1人でもおこなえます。  
また、後工程の石抜機・米選機・昇降機・計量機などと連動した自動制御がおこなえます。

●後工程との連動はオプションが必要です。

## 後作業がスムーズにできる。 玄米タンク満量制御

玄米タンクが満杯になると選別部が止まり、粉すりを自動停止して待機状態になります。  
\*オプションが必要です。

## 選別部の手放し運転で、 トータルな自動化・省力化を実現。

選別部の自動運転・停止制御により、選別部の手放し運転を実現。  
また自動制御により調整の手間が省け、つねに安定した作業能率が確保でき、トータルな省力化がはかれます。

## 粉すり機のスイッチで、 後工程まで連動制御できる。

後工程の運転・停止も、粉すり機本機の操作盤スイッチで連動操作がOK。また、玄米タンク満量時やモータ停止時などでも、粉すり機の選別部停止機能が働き、システム全体の詰まりを防止します。

## 生産体系に合った 最適なシステムが選べる。

お客様の生産・作業体系、処理量、ご予算、建屋スペースに合わせて後工程の機種を選択し、最適なシステムが構築できます。

●乾燥から粉すり、荷受けまで、トータルにコーディネートいたします。

## 設置条件に合わせて、 レイアウトも自在。

一直線、L字型、コの字型など、設置場所などに合わせて、さまざまなレイアウトが可能です。

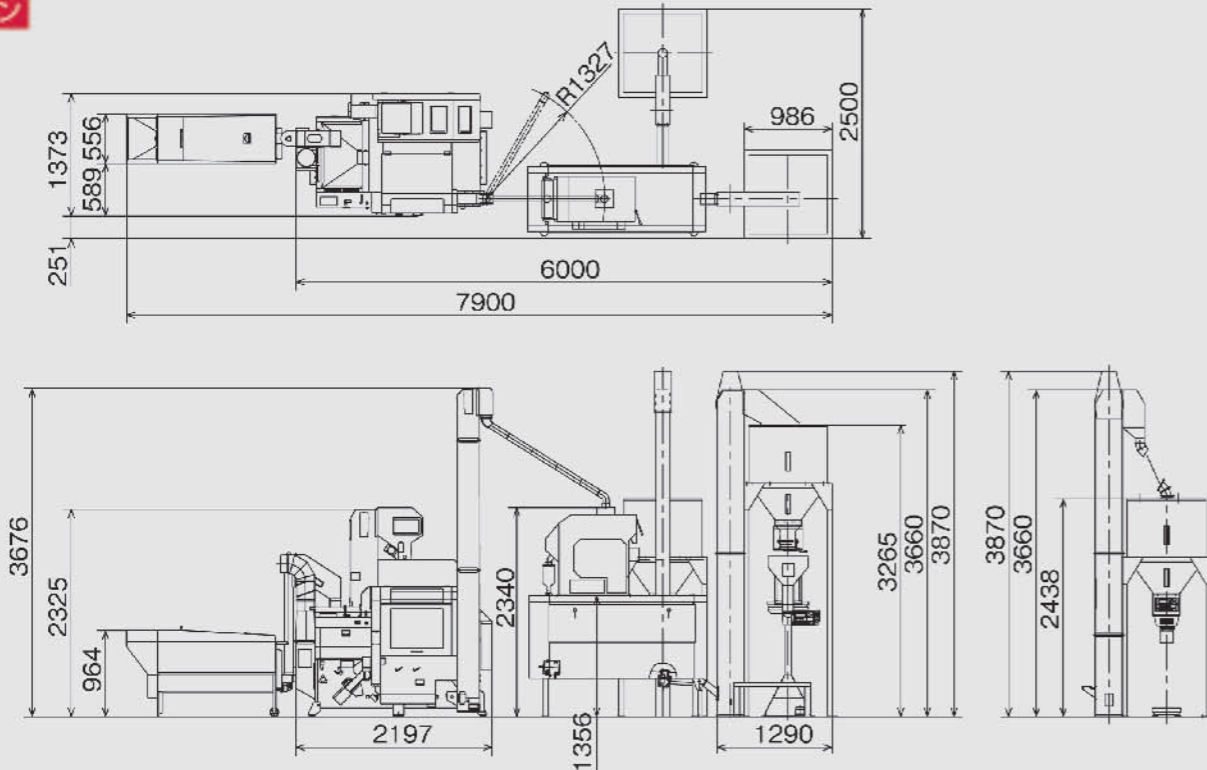


**UD UNIVERSAL DESIGN**  
 分りやすく操作しやすい、ユニバーサルデザイン。  
 操作部は大きな文字と色分け、作業順番番号を表示。  
 初めての方でも操作しやすい設計・デザインです。

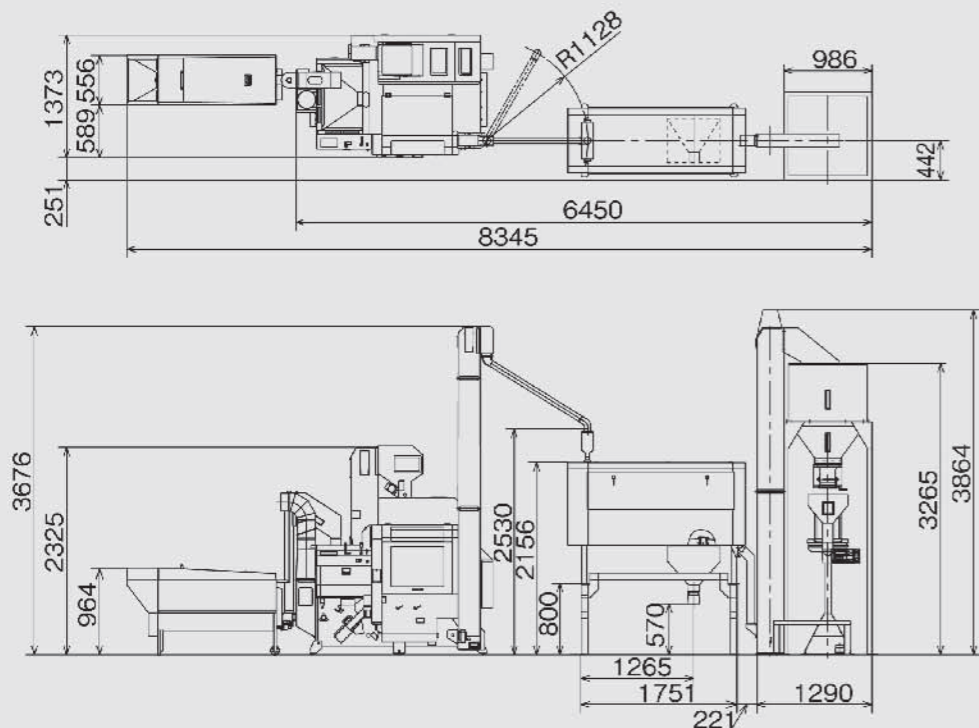
# 処理量・予算・作業体系・建屋スペースに合わせて、システムがお選びいただけます。

## ACH600 粉すりシステム例 寸法図(単位:mm)

### Aプラン

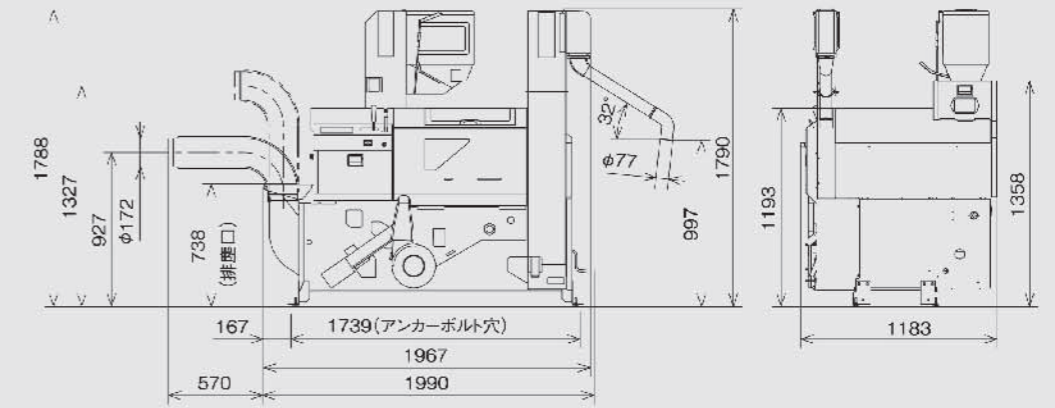


### Bプラン

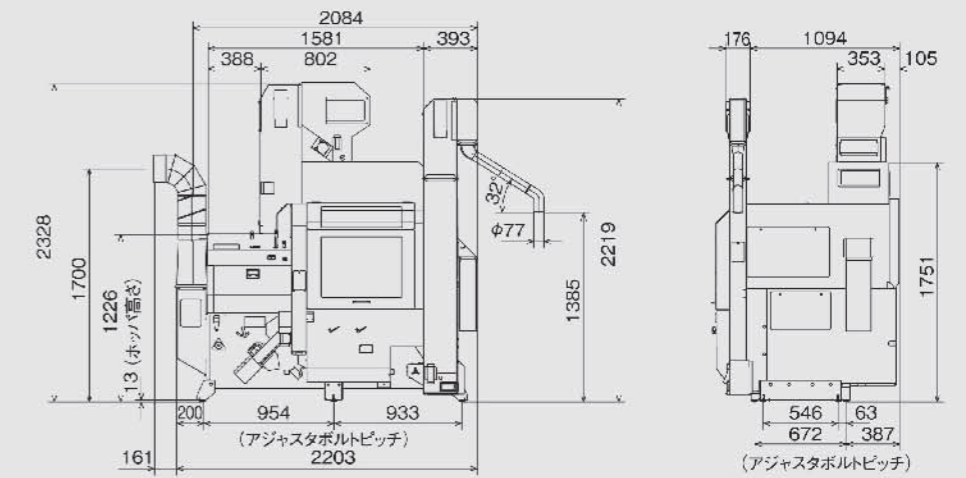


## ■揺動粉すり機 主要寸法図 (単位:mm)

### ACH500



### ACH600



## ■システムプラン

プラン名		ACH500プラン			ACH600プラン		備考
セット機器品名	販売型式名	A	B	C	A	B	
粗選機	MC200	○	○	○	○	○	
延長昇降機(粉すり機用)	ENS12						1220mm
延長昇降機(粉すり機用)	ENS15	○					1530mm
延長昇降機(粉すり機用)	ENS15,600				○	○	1530mm
石抜機	SAP45	○	○		○		
石抜台	DIA45		○				SAP45用台
米選機	RSC200H	○					替網別売(2本)
米選機	RSC300A				○	○	替網別売(3本)
米選機	URC500		○	○			
計量機	SKS30B	○			○	○	
計量機	SKS30E	○	○	○	○		
米選機台	DA5		○	○			
米選機台	DA6					○	URC500用
選別網	DU190	○×2			○×3	○×3	(例)1.90mm
昇降機	BES45	○			○	○	
昇降機	BES45A	○	○		○		
玄米タンク	TS8R	○	○		○	○	玄米用
玄米タンク	TS8RA	○	○		○	○	未熟米用
グレンセンサ	GS5	○	○	○	○	○	
未熟米取出装置	MT5	○			○		
後工程電気制御盤 (付属電源)	FDG3,500		○	○			石抜・URC・昇降機制御
	FDG4,500	○			○		石抜・米選・昇降機制御
	FDG2,600					○	
ハーネスセット(50A)	HANES,50A	○					システム間の配線セット
ハーネスセット(50B)	HANES,50B		○				システム間の配線セット
ハーネスセット(50C)	HANES,50C			○			システム間の配線セット
ハーネスセット(60A)	HANES,60A				○		システム間の配線セット
ハーネスセット(60B)	HANES,60B					○	システム間の配線セット

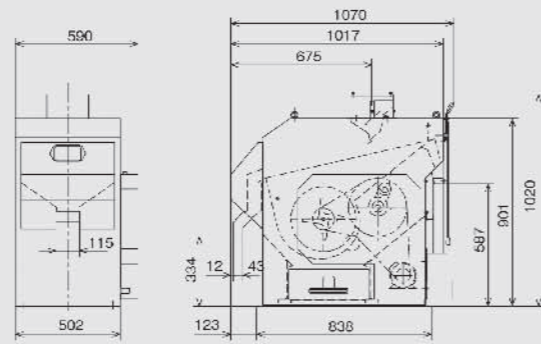
# 粉すりシステムの性能をさらに高める多彩なオプション群。

## システム構成機器

### 石抜機

#### SAP45,V

(50Hz用・60Hz用)  
比重選別により石などをキレイに除去。プロ農家に開発した高効率機で、精選別機の上に設置できる省スペースタイプです。



### 粒選別機

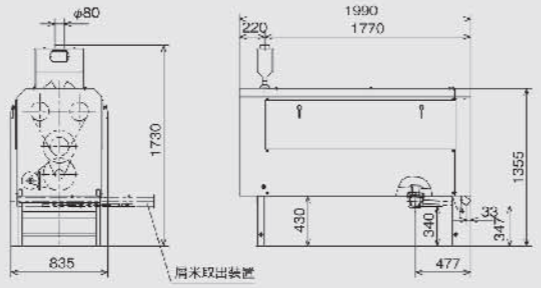
#### RSC200H,V

(横型2連・ACH500用)

#### RSC300A,V

(横型3連・ACH600用)

ライスセンターと同じ八角シリンダ筒を採用した高精度選別機です。

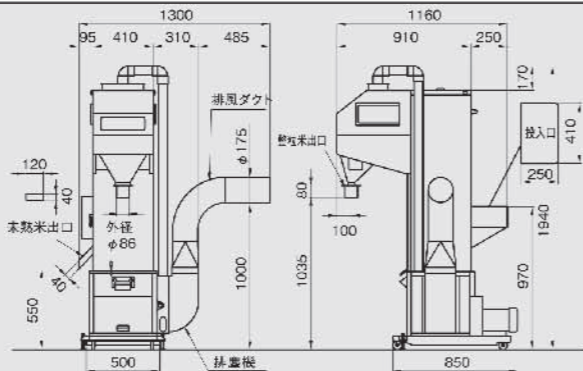


\*図はRSC300A

### 米選機

#### SC-4000NDH4

選別中にヌカ、チリ等を機外に排出。選別された良米は、さらにライスタンクで仕上げ除塵され、きれいな玄米に仕上がります。



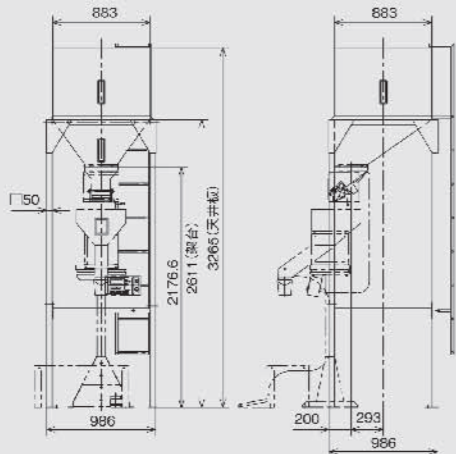
### 昇降機

#### BES45A

●排出高さ:3660mm



TS8R  
(TS8RAは高さ2440mm)



### 計量機

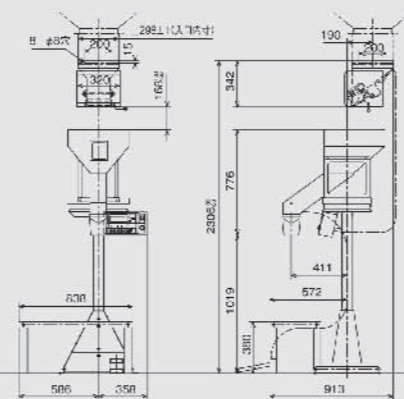
#### SKS30B

●処理能力:  
140袋/時  
30kg計量タンクを装備し、計量後に粉袋に詰めパッチ式計量機です。



#### SKS30E

●処理能力:  
100袋/時  
開口器で広げた粉袋をセットして計量する方式です。



### 玄米タンク

#### TS8R

(計量機SKS30B用)

●容量:570ℓ  
(480kg)

#### TS8RA

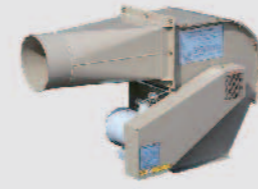
(計量機SKS30E用)

●容量:570ℓ  
(480kg)

未熟米タンクとしても使用できます。



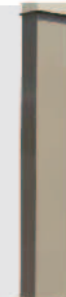
### オプション



初級中継ファンRF-40



付属電源FDG4,500



延長昇降機ENS12

品名	型式・CD番号	ACH500	ACH600	備考
排塵パイプ175	HAIJIN175	○		内径175mm長さ4m(スパイラルパイプ)+締めバンド各1コ 4000, 220, φ175(内径), φ174(外径), 228, φ180(内径)
排塵パイプ200	HAIJIN200		○	内径200mm長さ4m(スパイラルパイプ)+締めバンド各1コ 4000, 220, φ200(内径), φ205(外径), 304, φ205(内径)
排塵エルボ170-90度	ELBO170,90	○		170×90度エルボ1コ+排塵継手パイプ175・2コ+ボルトナット φ170(内径), φ169(内径), 630, φ180(内径), φ173(内径), φ198(外径), 780, 内径φ175 スパイラルパイプ継手用
排塵エルボ200-90度	ELBO200,90		○	200×90度エルボ1コ φ198(外径), φ196(外径), 630, φ180(内径), φ173(内径)
排塵継手パイプ175	TUGITE175	○		排塵継手パイプ175・1コ+締めバンド1コ+ボルトナット φ180(内径), φ169(外径), 630, φ172(内径), 内径φ175 スパイラルパイプと本機付属エルボ接続用
排塵継手パイプ180	TUGITE180	○		排塵継手パイプ180・1コ+締めバンド1コ+ボルトナット φ180(内径), φ169(内径), 630, φ173(内径), 内径φ180塩ビパイプ(市販品)と本機付属エルボ接続用
排塵継手パイプ200	TUGITE200		○	排塵継手パイプ200・1コ 80, 150, 80, φ223, φ225, φ200, φ198, 内径φ200 スパイラルパイプと中継ファンRF40接続用
付属電源(石抜機・米選機・昇降機制御用)	FDG3,500	○		400Wモーター×2+750W(URC500)
付属電源(石抜機・米選機・昇降機制御用)	FDG4,500	○	○	400Wモーター×4
付属電源(米選機・昇降機制御用)	FDG2,600	○	○	400Wモーター×2
延長昇降機	ENS12	○		長さ1220m
延長昇降機	ENS15	○		長さ1530mm
延長昇降機	ENS15,600		○	長さ1530mm
石抜台	DIA45	○		URCセット用
米選機台	DA5	○		URC500セット用
米選機台	DA6		○	RSC300A用
ハーネスセット(50A)	HANES,50A	○		システム間の配線セット
ハーネスセット(50B)	HANES,50B	○		システム間の配線セット
ハーネスセット(50C)	HANES,50C	○		システム間の配線セット
ハーネスセット(60A)	HANES,60A		○	システム間の配線セット
ハーネスセット(60B)	HANES,60B		○	システム間の配線セット
未熟米取出装置	MT5	○	○	
グレンセンサ	GS5	○	○	タンク満量信号用
初級中継ファン	RF-40		○	排塵距離40m