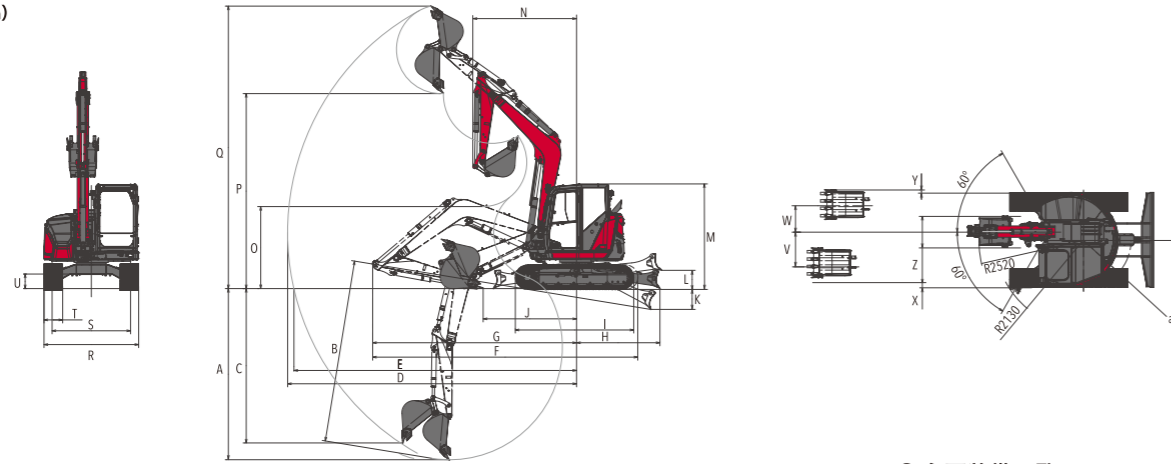


●外形寸法図(単位:mm)

Vi080-7



※鉄クローラー仕様

	A	B	C	D	E	F	G	H	I	J	K	L	M	N(スイング時)	O	P	Q	R	S	T	U	V	W	X	Y	Z	a
標準仕様	4120	4390	3720	6960	6810	6390	4910	2000	2850	2250	500	440	2540	2520(2130)	1980	4700	6810	2280	1890	450	350	835	635	125	75	760	1145
クイックヒッチ仕様	4370	4640	3810	7290	7140	6450	4970	2000	2850	2410	500	440	2540	2770(2360)	1780	4630	7260	2280	1890	450	350	835	635	125	75	760	1145

●主要諸元

商品名称		Vi080-7			
仕様		標準		クイックヒッチ	
シュー型式		ゴム		鉄	
質量	機械質量 (kg)	8080	8100	8220	8240
	機体質量 (kg)	6100	6120	6100	6120
エンジン	名称	立形水冷4気筒ディーゼル(コモンレールシステム+DPF)			
	形式	4TNV98CT-VBV2			
	定格出力(NET)/回転数 (kW/min-1[PS/rpm])	46.7/1700 [63.5/1700]			
バケット	容量 (m ³)	0.28			
	標準バケット幅(サイドカッター含む) (mm)	750			
作業範囲	最大掘削深さ (mm)	4120		4370	
	最大垂直掘削深さ (mm)	3720		3810	
	最大掘削高さ (mm)	6810		7260	
	最大ダンプ高さ (mm)	4700		4630	
	床面最大掘削半径 (mm)	6810		7140	
	フロント最小旋回半径<スイング時> (mm)	2520 <2130>		2770 <2360>	
	後端旋回半径 (mm)	1145			
	ブームスイング角度(左/右) (度)	60/60			
性能	最大掘削力(バケット) (kN[kgf])	61.3 [6250]		48.1 [4900]	
	走行速度 (km/h)	4.8/2.5	4.5/2.3	4.8/2.5	4.5/2.3
	旋回速度 (min-1[rpm])	8.8 [8.8]			
	接地圧 (kPa[kgf/cm ²])	35.7[0.364]	35.9[0.366]	36.3[0.370]	36.6[0.373]
油圧装置	油圧ポンプ流量 (L/min)	111.5×2(可変)・17.0×1(ギヤ)			
	セット圧力(メインリリーフ) (MPa [kgf/cm ²])	27.5 [280]×2・3.4[35]×1			
足まわり	クローラー幅 (mm)	450			
	最低地上高 (mm)	370	350	370	350
ブレード	幅×高さ (mm)	2290×450			
	揚程(上/下) (mm)	440/500			
燃料タンク	容量 (L)	115.0			
輸送時寸法	全長 (mm)	6390		6450	
	全幅 (mm)	2290			
	全高 (mm)	2540			

●単位は国際単位系によるSI単位表示。[]内は従来の単位表示を併記したものです。●仕様は改良などにより、予告なく変更することがあります。商品の色は印刷の関係上、実物と異なる場合があります。掲載写真はカタログ用にポーズをつけて撮影したものです。運転席から離れる場合はバケットを必ず接地してください。掲載写真にはオプションを装着している場合があります。実際の販売モデルとは形状が異なる場合があります。●機体質量3トン以上の建設機械の運転には「車両系建設機械運転技能講習修了証」の取得が必要です。●車両系建設機械に解体用作業機(ブローカー、鉄骨切断機、コンクリート圧砕機、解体用つかみ機)等、アタッチメントを取り付ける場合は、労働安全衛生法及び関係法令の規制対象となります。●クレーンの運転には「小型移動式クレーン運転技能講習」「玉掛技能講習」の終了証が必要です。詳しくは最寄の営業所へお問い合わせください。

●主要装備一覧

●…標準 / ○…オプション / …設定なし

型式	Vi080-7
仕様	キャビン
安全性	ROPS/OPGトップガード[レベル]適合キャビン ●
	労働安全衛生規則対応フロントトップガード ○
	巻き取り式シートベルト ●
	シートベルトリマインダー ●
	外部エンジン停止スイッチ ●
	走行アラーム(ON/OFFスイッチ有り) ●
	ホールドバルブ(ブーム・アーム) ●
	バックミラー(運転席後方右側) ○
	フロントミラー(運転席前方左側) ●
	右サイド&リアビューカメラ ●
	サラウンドビューカメラ ○※1
	緊急脱出用ハンマー ●
運転席	オートエアコン ●
	ワイパー・ウインドウォッシャー ●
	7インチカラー液晶モニター ●
	ラジオ ●
	ルームランプ ●
	運転シートガール座席スライドリクライニング(オプション付) ●
	アームレスト ○
	外部電源取り出し口(12V) ●
	USBポート ●
	スマートフォンホルダー・カップホルダー ●
メカニズム	VIPPS2i ●
	走行自動2速 ●
キー類	電子キー ●
	従来キー ○
	多種類キー ○
作業灯	LEDライト(ブームライト・キャビンライト) ●
	LEDバックライト ○
	LEDライト(キャビン前方右側) ○
エンジン	オートデセル・エコモード ●
関連	DPF手動再生 ●
作業装置	シリンドラーガード(ブーム) ●
	4WAYマルチ ●
	AUX1(油圧PT.O仕様)単動・複動切替可 ○
	AUX2(油圧2系統PT.O仕様)単動・複動切り替え可 ○※2
	ダブルロッククイックヒッチ ○
	H&クレーン(吊り荷走行モード対応) ○
	ロングアーム ○
	ボルトオンカッティングエッジ ○
その他	スマートアシストリモート ●
	工具箱 ○
	追加カウンターウエイト ○※3
	バッテリーカットスイッチ ●

※1 サラウンドビューカメラは後付けできません。

※2 クレーン仕様との併用はできません。

※3 +400kg、後端半径+105mm



Vi080-7

標準バケット容量0.28m³



ヤンマー建機株式会社

- 北海道営業部 (〒004-0004) 北海道札幌市厚別区厚別東4条4丁目8番1号 TEL (011) 807-3900
- 東北営業部 (〒983-0025) 宮城県仙台市宮城野区福田町南1-1-10 TEL (022) 259-7201
- 関東営業部 (〒362-0025) 埼玉県上尾市上尾下9-9-8-1 TEL (048) 778-4878
- 中部営業部 (〒497-0050) 愛知県海部郡蟹江町学戸2丁目33番地 TEL (0567) 95-5355
- 西部営業部 (〒577-0066) 大阪府東大阪市高井田本通1-7-30 TEL (06) 6783-1121
- 九州営業部 (〒812-0857) 福岡県福岡市博多区西馬屋1丁目5-8 TEL (092) 441-0928
- ヤンマー沖縄株式会社 (〒901-2223) 沖縄県宜野湾市大山7-11-12 TEL (098) 898-3111

●販売促進部 (〒833-0055) 福岡県筑後市大字熊野1717-1 TEL (0942) 70-8993
yanmar.com

▲安全に関するご注意

- ご使用の際は、取扱説明書をよくお読みのうえ、正しくお使いください。
- 無理な運転は商品の寿命を縮め、故障・事故の原因となることがあります。
- 故障・事故を未然に防止するため、定期点検は必ずおこなってください。
- 保証書は、ご購入の取扱い店で、必ずお受け取りください。

商品についてのご意見、ご質問は下記へ

このカタログの仕様は、改良などにより、予告なく変更することがあります。



ジャス都市フィット

ミニの器用さを備えた、都市型油圧ショベル **Vi080-7**

BUILDING WITH YOU

Detail of Vi080-7

Vi080-7の特徴

ブームスイング・ブレード標準装備 **YANMAR ORIGINAL**

8tクラス日本唯一の同時標準装備

6P

H&クレーン仕様

フックはワンタッチ格納タイプ
もちろん吊り荷走行もできます (OPTION)

14P

NEW ダブルロッククイックヒッチ **YANMAR ORIGINAL**

運転席からバケットが交換できます
(OPTION)

15P

NEW 掘削スピードアップ

従来機より15%向上

10P

NEW 7インチカラー液晶モニター

稼働状況や異常時の情報等を確認できます

11P

ViPPS2i **YANMAR ORIGINAL**

新型油圧システムで複合動作をスムーズに

10P

スマートアシストリモート

機械の盗難を防ぐだけでなく
稼働管理も可能

13P

ROPS/OPGトップガード対応キャビン※1

万一の事故での被害を最小限に

13P

NEW 右サイド&リアビューカメラ サラウンドビューカメラ (OPTION)

後方確認が容易に現場の安全性を高めます

11P・15P

ヤンマー-TNVエンジン **YANMAR ORIGINAL**

機械を熟知したヤンマー製DPF付きエンジン搭載

9P

後方超小旋回

旋回時も後端はみ出しゼロで安心

7P

登坂速度アップ

従来機より10%向上

10P



Vi080プロモーションムービー

1 ROPS(Roll-Over Protective Structures): 転倒時にシートベルトを装着したオペレーターを保護する構造
OPG(Operator Protective Guards): 落下物からオペレーターを保護する構造



YANMAR ORIGINAL

ブームスイング&ブレード標準装備
8tクラス日本唯一のブームスイング、ブレードを標準装備で、側溝掘りや排土をスムーズに行えます。

機械質量
8080kg



車幅 **2290mm**

ミニ建機の便利さを 8tボディに

後方を気にせず旋回。後方超小旋回
後端が車幅から出ないため、壁際での作業も後ろを気にせずに、安心・快適・スムーズにできます。

6960mm

長い掘削半径

ダンプトラックへの積み込み作業でも、荷台の奥までバケットが届きます。





低燃費でサポート 信頼のYANMAR ENGINE

ヤンマーTNVエンジン

ヤンマーの機械を熟知した自社製のエンジンを搭載。
高効率・低燃費に加え、より高い操作性を発揮します。

形式 **4TNV98CT-VBV2** 出力 **46.7kW/1700rpm**
エンジン出力 **19%UP**



DPF※1付コモンレールエンジン

ヤンマー独自の3つの自動再生技術により、作業の手を止めることなく、高い環境性能を両立。



オートデセル機能※2

作業を4秒以上止めると自動的にローアイドルに変更し、燃費に貢献。操作レバーを動かすと元に戻ります。



エコモード機能

エンジンの最大回転数を90%にすることで燃費低減に貢献します。



国土交通省新技術情報提供システム
オートデセル・エコモード機能付き
省エネ建設機械
登録No.QS-130033-VE



特定特殊自動車
排出ガス2014年(オフロード法)
規制適合



国土交通省
超低騒音型
建設機械

※1 DPF(Diesel Particulate Filter) : ディーゼル排気中の粒子状物質を除去するフィルター
※2 H&Cクレーン仕様でクレーンモードの場合は作動しません。
※エンジンはイメージです。

強く、素早く、意のままに



先進の油圧システム



ViO Progressive Pump System 2pump independent

独立した2つのポンプで最適な流量を制御し、スピーディーかつスムーズな操作を実現します。

掘削スピードアップ

※自社測定方法に基づく

ViO80-1B (100%)

ViO80-7 **15%UP**

登坂速度アップ

※自社測定方法に基づく

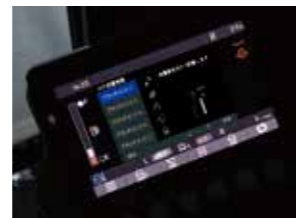
ViO80-1B (100%)

ViO80-7 **10%UP**



国土交通省認定燃費基準 建設機械認定制度 100%達成

1 アタッチメントへの油の安定供給



ブレイカーはもちろん、流量を必要とする草刈り機などもスムーズに動かせます。また、AUX2仕様では最大で5つのアタッチメント流量設定を記憶できます。

2 破損を防ぐブームシリンダーガード

ブームシリンダーを破損や傷から守り、マシンダウンを低減します。



充実のオペレーション空間



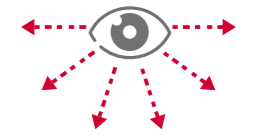
1 7インチカラー液晶モニター

稼働状況や異常時の情報等を確認できます。



2 オートエアコン

パワフルな空調でオールシーズン快適に作業ができます。



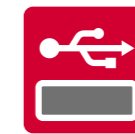
3 視界性抜群のキャビン

ガラス面積が12%アップして、手前・周辺をしっかりと見渡すことができます。



4 リクライニングシート + ダブルスライドシート

オペレーターの身体の大きさや姿勢に合わせて調整可能です。



5 USBポート

スマートフォンなどの充電も可能です。



6 右サイド&リアビューカメラ(標準)

2つのカメラで右サイド・後方を映し出し、現場の安全性を高めます。



メンテナンスは手軽に 安全性も充実



1 フルオープンの一体型ボンネット
工具無しで、バルブ・ラジエーター・油水分離機などに簡単にアクセスできます。



**2 補給や交換も簡単
右側上部ワンタッチオープン**
燃料タンク・作動油タンクなどに簡単にアクセスできます。



**3 ROPS/OPGトップガード
(レベルI)規格に準拠したキャビン**
ISO規格適応の保護構造で、万一の事故の被害も最小限に。



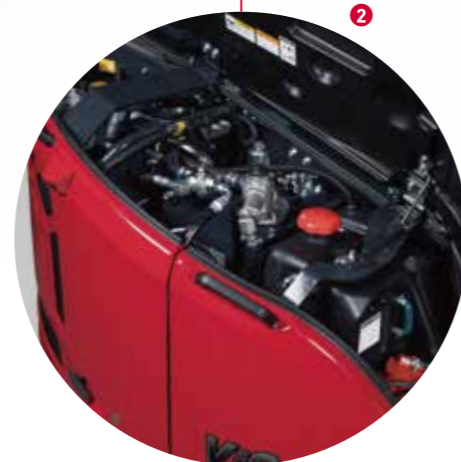
4 バッテリーカットスイッチ
長期保管時はワンタッチで通電OFFにすることでバッテリーが上がるのを防止します。



5 ウォーターセパレーターアラーム
水抜きタイミングをモニターでお知らせし、エンジンへの水の侵入を防ぎます。



外部エンジン停止スイッチ
緊急時に外からでもエンジンを停止できます。



SMARTASSIST Remote

お客様の手を止めないサービス スマートアシストリモート



詳しくはこちら

GPS、通信端末を搭載した建設機械の位置情報を、通信システムによって管理できます。遠隔監視で建設機械を見守り、インターネットを通じてメンテナンス時期やマシントラブルを素早く把握、常に適切なサービス・サポートをお客様へ提供できるシステムです。



様々な用途に合わせて選べる、多彩なオプション



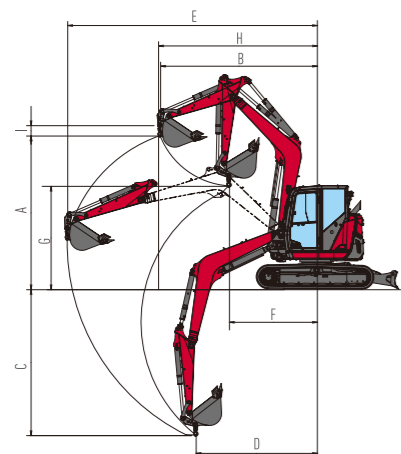
H&クレーン仕様

ワンタッチフック格納タイプのクレーン兼用機です。JCA規格(日本クレーン協会)に準拠した安全装置を装備したパワフルなH&クレーンです。

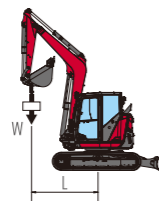
- ブザーと液晶モニターによる過負荷警報装置 ●液晶モニターに荷重計表示
- 吊り荷走行モード搭載 ●クイックヒッチやAUXとの組合せ可能 ●アーム急降下防止装置
- 3色外部表示灯 ●ワイヤーロープ外れ止め金具付きフック採用 ●ワンタッチフック格納機構装備

最大定格荷重 標準仕様 **2.50t**
クイックヒッチ仕様 **1.90t**

■作業範囲(単位:mm)

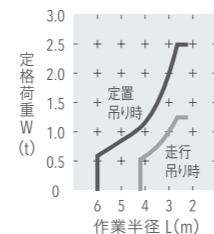


■定格荷重表



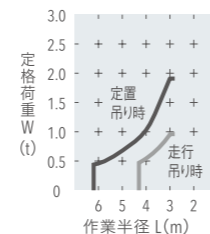
(1)右表に示す定格荷重は、水平堅土上定置荷役における値で、転倒荷重の78%以内、および移動式クレーン構造規格で定める前方安定度を満足するものです。
(2)吊り走行時の定格荷重は定置吊り時の50%になっています。作業範囲にも制限があります。

標準仕様 (標準アーム0.28m/バケット付き)



作業半径L (m)	定格荷重W (t)	
	定置	走行
2.65以下	2.50	1.25
3.0	2.00	1.00
3.5	1.49	0.75
4.2	1.08	0.54
5.0	0.85	禁止
5.5	0.72	禁止
6.0	0.60	禁止

クイックヒッチ仕様 (標準アーム0.28m/バケット付き)



作業半径L (m)	定格荷重W (t)	
	定置	走行
3.0以下	1.90	0.95
3.5	1.45	0.73
4.0	1.09	0.55
4.3	0.93	0.47
5.0	0.68	禁止
6.0	0.46	禁止
6.2	0.43	禁止

■仕様

型式	ViO80-7	
	標準	クイックヒッチ
仕様		
A:最大地上揚程	3750 [3730]	3950 [3930]
B:最大地上揚程時作業半径	3830	3950
C:最大地下揚程	3560 [3580]	3620 [3640]
D:最大地下揚程時作業半径	2960	2950
E:最大作業半径	6090	6300
F:最小作業半径	2150	2670
G:最小作業半径時地上揚程	2520 [2500]	2570 [2550]
H:走行吊り時最大作業半径	4260	4410
I:フック長さ	250	

仕様	ViO80-7		
		標準	クイックヒッチ
機械質量	ゴムクローラー (kg)	8090	8280
	鉄クローラー (kg)	8110	8300
バケット容量・標準	(m ³)	0.28	
接地圧(標準シュー)	ゴムクローラー (kPa[kgf/cm ²])	35.7 [0.364]	36.5 [0.373]
	鉄クローラー (kPa[kgf/cm ²])	36.0 [0.367]	36.8 [0.375]
クレーンモード時	ゴムクローラー (km/h)	2.3	
走行速度	鉄クローラー (km/h)	2.0	
吊り上げ荷重	(t)	2.5	1.9
作業半径 最小/最大	(mm)	2150/6090	2670/6300
フック最大地上揚程	ゴムクローラー (mm)	3750	3950
	鉄クローラー (mm)	3730	3930

YANMAR ORIGINAL



ONLY 3 STEP

バケット取外し

1. バケットを置く

バケット取付け

1. 固定フックの挿入

2. 「はなす」ボタンを押す

2. バケットを水平に

3. アームを上げる

3. 「つかむ」ボタンを押す

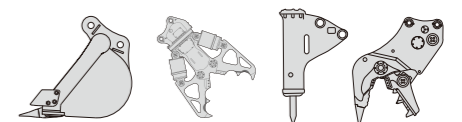
たった1分でアタッチメントの交換
ダブルロッククイックヒッチ

オペレータ席からスイッチ操作のみで、
バケットの脱着ができる、油圧式クイックヒッチ。
●ISO13031準拠

ウェブサイトで、クイックヒッチの
実証動画をご覧いただけます。



多彩なアタッチメントに対応



サラウンドビューカメラ

3つのカメラで左右後方260°を映し出し安全性を高めます。



追加カウンターウェイト

さらに安定した操作が可能になります。
※重量+400kg、後端半径+105mm



1 AUX1

足踏み操作のエンド配管です。

2 AUX2

圧砕機などのアタッチメントにも対応。比例制御スイッチによる指先操作での2系統配管です。



- 1 トップガード ※OPG level2 対応
- 2 フロントガード



ボルトオンカッティングエッジ



カラーバリエーション

ターメリックイエロー