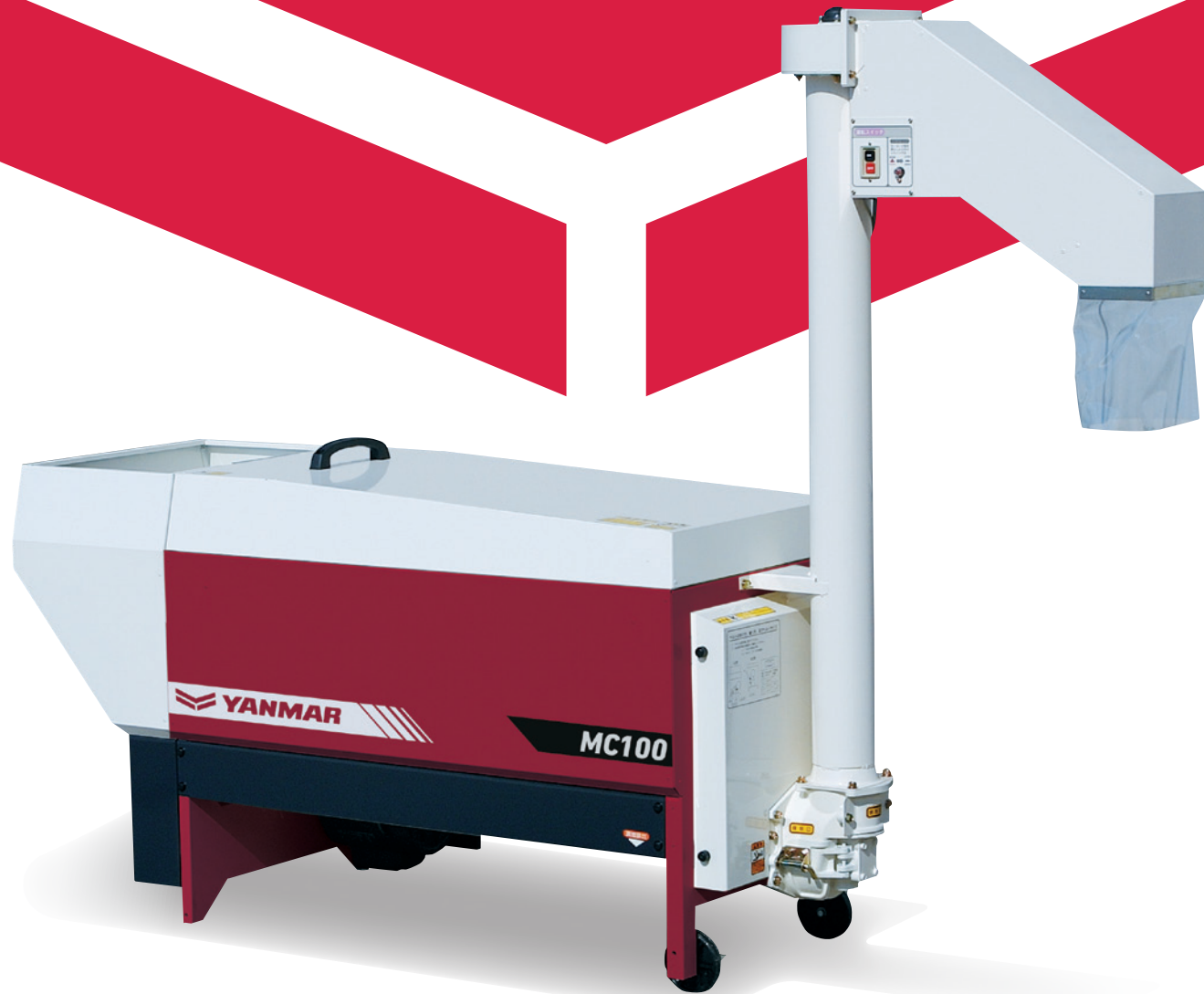




YANMAR

粗選機
(クリーンアップ)

MC60A / 100 / 200



■主要諸元

名称		ヤンマー粗選機 (クリーンアップ)						
販売型式名		MC60A	MC100				MC200	
区分		KMEV	KMEV	K-ANMEV	K-3MEV	K-3ANMEV	KMEV	K-ANMEV
機体寸法	全長 (mm)	2140	2100				2400	
	全幅 (mm)	540	560				560	
	全高 (mm)	1500	1535				1835	
機体質量(重量) (kg)		90	96	89	96	89	120	111
所要動力 (W)		400(100V)	550(100V)		400(3相200V)		750(3相200V)	
選別方式		円筒回転 スリット選別	12角筒回転 スリット選別	—	12角筒回転 スリット選別	—	12角筒回転 スリット選別	—
選別部	選別 径×長さ (mm)	390×830	415×900	—	415×900	—	415×1200	—
	シリンダ 回転数 (rpm)	62(50Hz/60Hz)	62(50Hz/60Hz)	—	62(50Hz/60Hz)	—	62(50Hz/60Hz)	—
	網目幅 (mm)	2.7	2.7	—	2.7	—	2.7	—
揚穀装置		スクリューコンベア						
粉ホッパ	高さ (mm)	775	780				965	
	容量 (kg/粉)	25	20				20	
排出口高さ (mm)		1000	1100 (ブーツ付900)				1300 (ブーツ付800)	
諸装置		モータ過負荷保護装置						
能率(粉) (kg/時)		2500	3000	— ※	3000	— ※	4000	— ※
適応粉すり機		●2.5~3インチ RH250 RH300 SH310A	●4~5インチ SH410A SH510A				●5~6インチ ACH500 ACH600 ACH60 GH600	

※網無し仕様のため別途、選別網が必要となります。

■網の種類

型式	仕様	小売 (税込:円)	主な用途
AMC100	22ME	47,080	菜種、種粉用網2.2mm
	40ME	47,080	酒米、麦用網4.1mm
	67ME	47,080	そば用網6.7mm
	80ME	121,000	大粒そば用網8.0mm、受注生産
	100ME	121,000	大粒そば用網10.0mm、受注生産
AMC200	22ME	58,850	菜種、種粉用網2.2mm
	40ME	58,850	酒米、麦用網4.1mm
	67ME	58,850	そば用網6.7mm
	80ME	121,000	大粒そば用網8.0mm、受注生産
	100ME	121,000	大粒そば用網10.0mm、受注生産

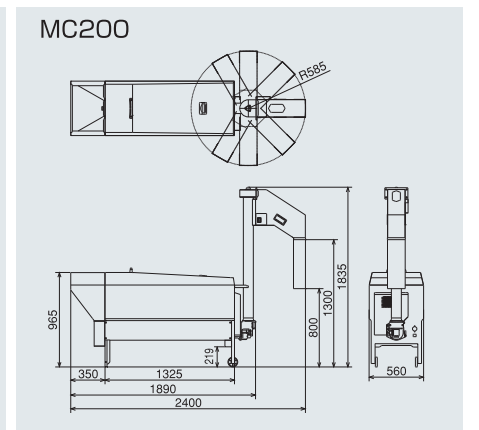
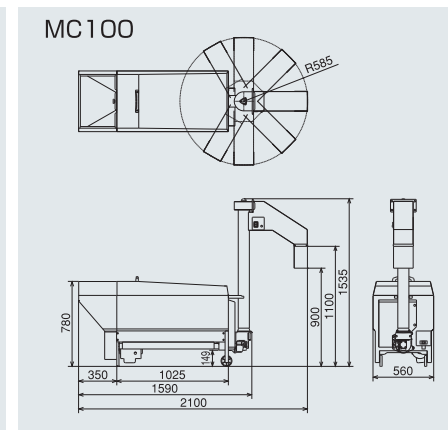
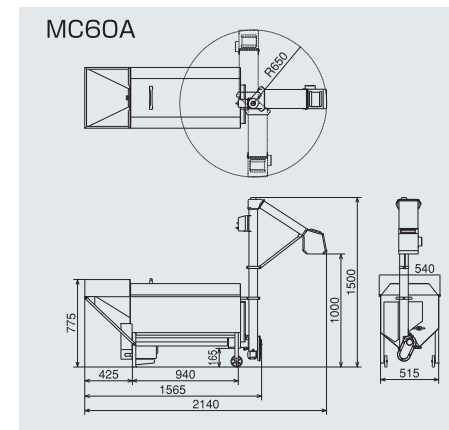
ヤンマー粉すり機とのセットで、高能率・高精度な
高品質米づくりをサポート。

スペースに合わせてレイアウトが自由自在。

■セット例



■外形寸法図 (単位:mm)



ヤンマーアグリ株式会社

〒702-8515 岡山県岡山市中区江並428
yanmar.com

⚠ 安全に関するご注意

- ご使用の際は、取扱説明書をよくお読みのうえ、正しくお使いください。
- 無理な運転は商品の寿命を縮め、故障・事故の原因となることがあります。
- 故障・事故を未然に防止するため、定期点検は必ずおこなってください。
- 保証書は、ご購入の取扱い店で必ずお受け取りください。

商品についてのご意見、ご質問は下記へ

このカタログの仕様は、改良などにより、予告なく変更することがあります。

異物の混入を防いで等級アップ。

粃すり作業時のトラブルも低減。

こんな異物でお困りの方にオススメ

稲粃を粃すり機のロールですりつぶすと玄米に色がつき、等級の低下につながります。また、ネズミの糞と間違えられたり、お米のとぎ汁が黄色く濁るなど消費者に嫌われる原因にもなります。



異物混入による等級の低下や、粃すり作業時のトラブル発生の原因になります。

トラブル：
ロール、ベルトなどの損傷。
昇降部、搬送部等の詰まりなど。

*稲粃病を抑制する農薬の使用を自粛する傾向にあります。

異物除去

こんな問題を解決し、等級アップ。スムーズな粃すり作業を実現します。

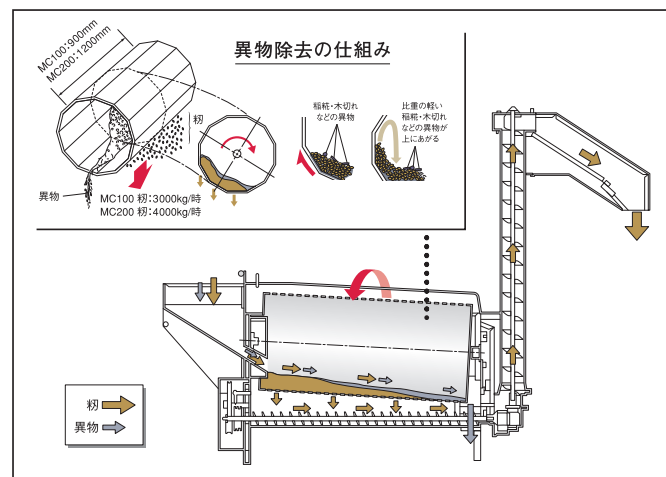
高能率、高精度選別。

■ 大径多角シリンダ

大径12角筒スリットシリンダが稲粃等の異物を高能率、高精度な選別で除去します。お米の等級アップに貢献し、スムーズな粃すり作業を実現します。

●MC60Aは大径円筒シリンダ

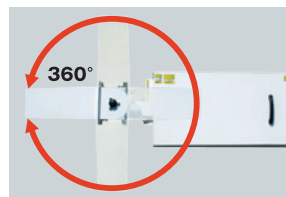
■ 構造図



排出口が360°首振りレイアウトが自由自在。

■ 360°首振り排出口

排出口が360°首振りでき、粃すり機との位置合せが自由自在。



●MC60Aは90°間隔で3方向首振り。

1人作業を実現。

■ 自動運転・自動停止機構

粃すり機の能力に合わせて、クリーンアップが粃の供給を自動運転・自動停止。1人作業が可能です。

粃すり機への適応性がワイド。

■ 粃排出口

さまざまな粃すり機とのセットを考慮して、排出口を高く設計しています。



MC100
●能率:3000kg/時(粃)
●適応粃すり機:
4~5インチ

MC60A
●能率:2500kg/時(粃)
●適応粃すり機:
2.5~3インチ

MC200
●能率:4000kg/時(粃)
●適応粃すり機:
業務用5~6インチ

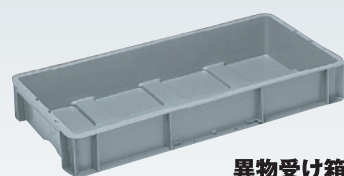
粃すり機の能力に合わせてお選びいただけます。

粗選機	+	粃すり機	+	米選機
MC60A		2.5~3インチ スイングハラ SH310A ロータリーハラ RH250 RH300		あざやかパック AZ-P シリーズ
MC100		4~5インチ スイングハラ SH410A SH510A		パックメイト XR(V) シリーズ
MC200		5~6インチ 揺動式 ACH500 ACH600 ACH60 GH600		SC-4000

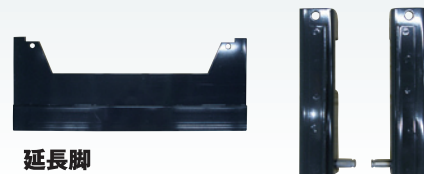
オプションの替網をセットすれば、こんな用途にもお使いいただけます。

粗選機	+	替網	→	用途
MC100 MC200		AMC100,40ME(MC100用) AMC200,40ME(MC200用)	網目 4.0mm	酒米 麦 などの大粒穀粒の選別
		AMC100,22ME(MC100用) AMC200,22ME(MC200用)	網目 2.2mm	ナタネ 種粃 の選別 種粃選別時の注意点 ●替網(2.2mm)で種粃選別をおこなう場合、事前に標準網(2.7mm)で異物を除去してください。 ●種粃用替網(2.2mm)は小粒除去に使用するため、仕上げ種粃は異物出口から出ます。通常の粃排出口からは不良小粒が排出されるので、ご注意ください。

標準付属品



異物受け箱



延長脚