



LED 投光機

現場の移動と共に
光源も移動



■省エネLEDでも大光量

- ・LED800Wでメタハラ1000Wの明るさ
- ・LED300Wでメタハラ400Wの明るさ

■調光機能で運転時間延長



LED800W / LED300W バルーン投光機

省エネなのに明るい

LEDは発光効率が高く、メタルハライドランプと同等の明るさで消費電力を抑えられます。

	全光束	発光効率
LED 800W	110,000lm	137.5lm/W
メタハラ 1000W	110,000lm	110lm/W
LED 300W	40,000lm	133.3lm/W
メタハラ 400W	34,000lm	85lm/W

調光で運転時間延長

3段階の省エネ点灯が可能です。運転時間が延びることで給油の手間を低減します。

調光別 運転時間	
LED 800W	800W 4.5時間
	600W 4.5時間
	400W 6.5時間
LED 300W	300W 10時間
	200W 13時間
	100W 14時間

(ヤンマー発電機G900iS使用)

LEDを使うメリット

瞬時点灯

初期点灯も再点灯時も

再点灯時間
LED **0分**
メタハラ **3~10分**

長寿命

ランプ交換の手間を大幅削減。

寿命
LED **40,000時間**
メタハラ **9,000時間**

衝撃に強い

LEDはガラス管を使用していないので、振動でランプが割れにくく安心。

ランプが熱くならない

消灯後すぐバルーン布を収納できスムーズに撤収可能。

広範囲を照らし、作業員も安全



背後から接近しても安心

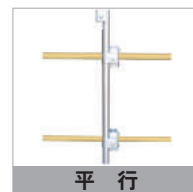
360度明るいので、背後から作業車が近づいてきても作業員はいち早く気づきます。

直視しても眩しくないで、作業員だけでなく通行人やドライバーも安全です。

クランプ



様々な角度のパイプに取付け可能。
(パイプ径25~45mm)



オプション

反射布バルーン

バルーン布の内側にアルミフィルムをコーティングし光を反射させます。明るくしたい所だけを効率よく照らします。

遮光シート

バルーンに取外し可能なシートを貼り付けることで、ドライバーの視界の妨げになるのを防ぎます。

文字シート

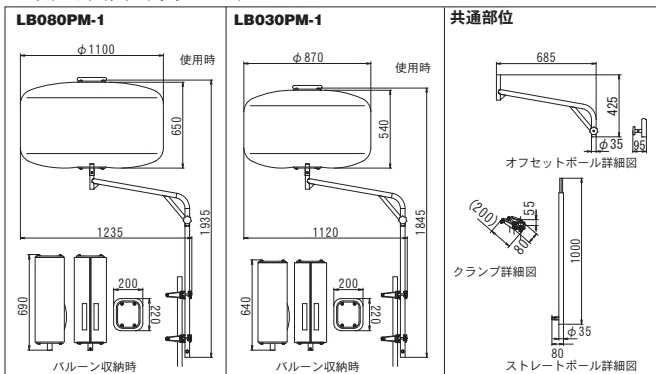
用途に応じて、シートのみを自在に張り替えることができます。

デザインバルーン

バルーン布のみを簡単に付け替えでき、現場のイメージアップに貢献！

(特注も承ります)
たるガードマン▶

■外形寸法図 (単位: mm)



■仕様

型式	LB080PM-1		LB030PM-1	
	電圧 (V)	AC100※1		
周波数 (Hz)	50/60			
電流 (A)	8.3 (AC100V、800W時)		3.3 (AC100V、300W時)	
種類	LED			
	調光機能		3段階調光: 300W/200W/100W	
全光束 (ルーメン)※2	110000(800W時)/90000(600W時)/67000(400W)		40000(300W時)/30000(200W時)/16000(100W時)	
	使用可能温度範囲 (°C)			
-10~40				
作業時 (L×W×H) (mm)	1200×1285×1935		870×1120×1845	
	収納時 (L×W×H)	200×220×690	80×35×1000	
ストレーポール (mm)	200		95	
	オフセットポール (mm)	685		
質量 (kg)	灯部 (kg)	11.2	8.5	
	ストレーポール (kg)	2.1		
オフセットポール (kg)	2			
クランプ (kg)	1.6 (0.8kg×2個)			
総質量 (kg)	16.9	14.9		
推奨発電機	G1600iS	G900iS		

※1 電源プラグ変更により90~240V使用可能
※2 表記数値は最大値、LED素子には製造工程でのばらつきがあり製品ごとに明るさ、光色が異なる場合があります。

安全に関するご注意

- ご使用の際は、取扱説明書をよくお読みのうえ、正しくお使いください。
- 故障、事故を未然に防止するため、定期点検は必ずおこなってください。
- *移動作業時は時速10km以下でご使用下さい。
- 仕様は改良などにより、予告なく変更することがあります。
- 商品の色は印刷の関係上、実物と異なる場合があります。

製造元 **株式会社ライトボーイ** 〒183-0025 東京都府中市矢崎町1-39-1
TEL (042) 319-2138 FAX (042) 319-2198
http://www.light-boy.com

販売店

151CAT007 20年3月作成

販売元 **ヤンマー建機株式会社** ●本社 福岡県筑後市大字熊野1717-1 (〒833-0055)
[ヤンマー建機お問合せ窓口] TEL: 0570-064360

- 北日本営業部 宮城県仙台市宮城野区福田町南1丁目1-10 (〒983-0025) TEL (022) 259-7201 FAX (022) 259-7205
- 関東営業部 埼玉県上尾市上尾下998-1 (〒362-0025) TEL (048) 778-4878 FAX (048) 778-4880
- 中部営業部 愛知県海部郡豊江町学戸2丁目33 (〒497-0050) TEL (0567) 95-5355 FAX (0567) 95-5099
- 西部営業部 大阪府東大阪市高井田本通1丁目7-30 (〒577-0066) TEL (06) 6783-1121 FAX (06) 6783-7975
- 九州営業部 福岡県福岡市博多区西月隈1丁目5-8 (〒812-0857) TEL (092) 441-0928 FAX (092) 474-6500
- ヤンマー沖縄株式会社 沖縄県宜野湾市大山7丁目11-12 (〒901-2223) TEL (098) 898-3111 FAX (098) 898-8082
- ヤンマー建機 営業企画部 福岡県筑後市大字熊野1717-1 (〒833-0055) TEL (0942) 70-8993