



YANMAR

スキッドステアローダ

1050R

35PS

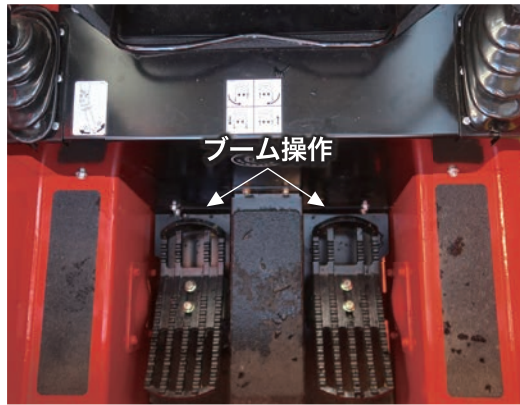
 **MANITOU**
HANDLING YOUR WORLD



飼料・資材の運搬積込みから除糞作業など
畜産・酪農作業で威力を発揮！
冬場の除雪作業も含め多用途に活躍！

※写真は北米仕様のため、国内仕様と異なる場合があります。

ジョイスティックとペダルで快適操作！



走行・旋回は、手元の2本のジョイスティックで操作し、ブームの昇降・ダンプスクイは足元の2つのペダルで操作します。

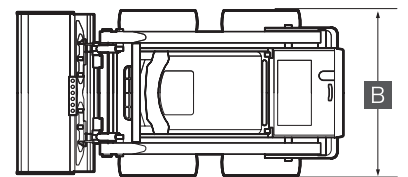
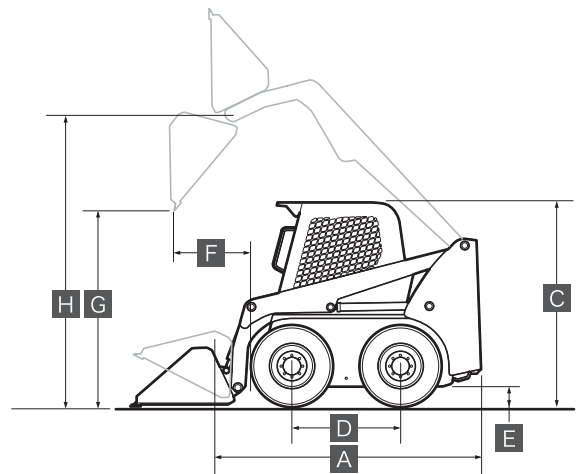
簡単アクセスで日常点検もラクに実施



後方ドアは大きく開くことができ、エンジンへのアクセスが簡単に行えます。エンジンはヤンマー製ディーゼルエンジンを搭載しています。

■主要諸元

名称		スキッドステアローダ		
販売型式名		1050R		
区分		GWHF		
常用荷重(カウンターウエイト装備)		(kg)	533	
走行速度		(km/h)	0~10.1	
機体寸法	全長	バケット無し (mm)	A	2240
	全幅	バケット無し (mm)	B	1220
	全高(ルーフ上端まで)	(mm)	C	1780
	ホイールベース	(mm)	D	876
	最低地上高	(mm)	E	150
	ダンプリーチ	(mm)	F	580
	ダンプクリアランス	(mm)	G	2145
	ヒンジピン高さ	(mm)	H	2745
	空車重量(バケット無し)	(kg)		1600
エンジン	製造メーカー		ヤンマー	
	型式		3TNV88C-KMSV	
	総排気量	(cc)	1600	
	定格出力	(kW[PS]/rpm)	25.5(34.7)/2800	
	燃料タンク	(L)	39.4	
その他	メイン油圧	圧力 (bar)	190	
		流量 (L/min)	55	
	タイヤ	27 × 8.5 × 15 8PLY		



※この主要諸元は改良などにより、予告なく変更することがあります。 ※バケットは別売りになります。

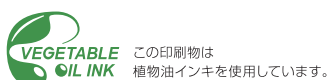
ヤンマーアグリ株式会社

〒530-0014 大阪市北区鶴野町1-9
梅田ゲートタワー

yanmar.com



このカタログの仕様は、改良などにより、予告なく変更することがあります。



⚠️ 安全に関するご注意

- ・ご使用の際は、取扱説明書をよくお読みのうえ、正しくお使いください。
- ・無理な運転は商品の寿命を縮め、故障・事故の原因となることがあります。
- ・故障・事故を未然に防止するため、定期点検は必ずおこなってください。
- ・保証書はご購入の取扱店ですべて必ずお受け取りください。

商品についてのご意見、ご質問は下記へ…