



YANMAR

コイン精米機

# RCS-4000A / RCS-4000GA / RCS4000HGA

玄米用

玄米用

籾・玄米用



ヤンマーホームページ  
<https://www.yanmar.com/jp/>



ヤンマーアグリ最新情報をご紹介  
ヤンマーアグリ  
公式facebookページ



ヤンマーアグリ製品やサービスをご紹介  
「ヤンマー農業チャンネル」  
YouTube チャンネルはコチラ



## ヤンマーアグリ株式会社

〒702-8515 岡山県岡山市中区江並428  
yanmar.com

### ⚠️ 安全に関するご注意

- ご使用の際は、取扱説明書をよくお読みのうえ、正しくお使いください。
- 無理な運転は商品の寿命を縮め、故障・事故の原因となることがあります。
- 故障・事故を未然に防止するため、定期点検は必ずおこなってください。
- 保証書は、ご購入の取扱い店で必ずお受け取りください。

商品についてのご意見、ご質問は下記へ

このカタログの仕様は、改良などにより、予告なく変更することがあります。



「スピード精米」「清潔・安心」「らくらく管理」

# オーナー・お客様に選ばれる コイン精米機の決定版!



## RCS-4000A シリーズ

| 型式         | 仕様    | コインメカ<br>使用可能なお金   | メーカー希望<br>本体小売価格(税込) |
|------------|-------|--------------------|----------------------|
| RCS-4000A  | 玄米用   | 100円専用             | 4,928,000円           |
| RCS-4000GA |       | 10・50・100・500円※1※2 | 5,104,000円           |
| RCS4000HGA | 粉・玄米用 | 10・50・100・500円※1※2 | 5,819,000円           |

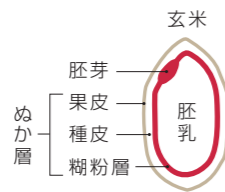
※1 オプション(別売)のビルバリ(紙幣識別機)を取付けると、1000円札も使用できます。  
 ※2 2021(令和3)年新500円対応  
 ※除外工事、本機据付工事費、オプション工事、定期点検、運賃等については別途申し受けます。  
 ※本機据付工事(標準据付工事費)は¥42,900(税込)です。  
 ※表示価格は、すべて「消費税込(10%)」です。

## 無洗米精米、しかも静音設計です



### 食べやすく、健康にも良い「ぶづき米」

「ぶづき米」とは、ぬか層や胚芽を残して精米したお米のこと。玄米よりも食べやすく、白米よりもビタミン・ミネラル・食物繊維が豊富です!RCS-4000は、「一ぶ」から「七ぶ」まで好みに合わせて選択できます。



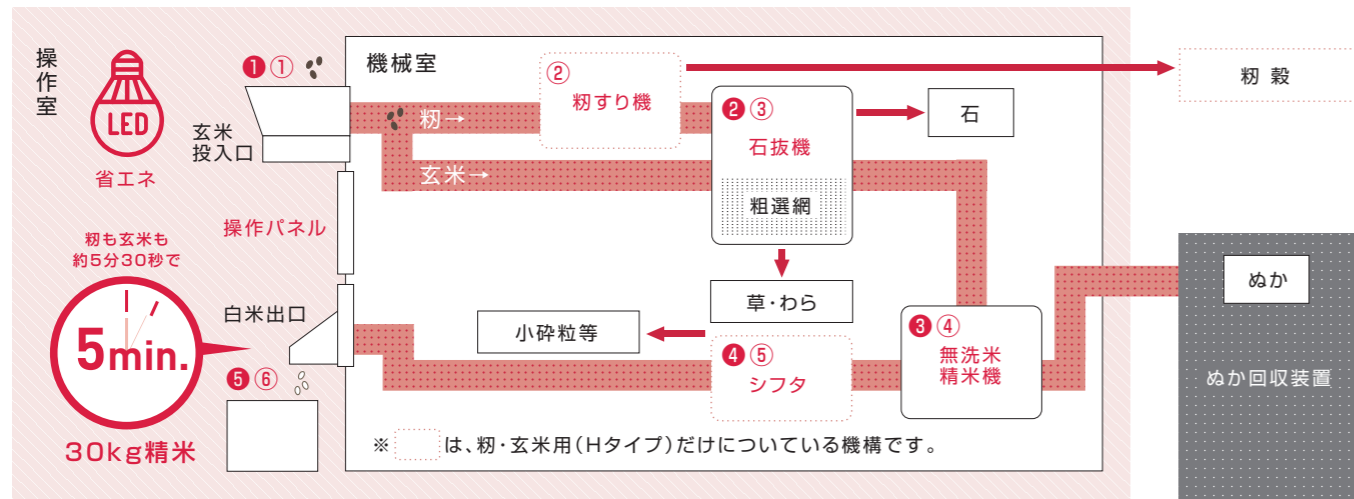
### 財布にも、地球にも優しい「無洗米」

- 普通精米よりさらにつやのある、きれいな白米に仕上がります。
- 普通精米と比べ、さっとすすただけで炊飯できるので、時間も水も節約できます。財布にも、地球にも優しいエコなお米です。

[滋賀県のオーナーより]  
無洗米の機能が気に入り購入。お客様にも好評です。

[無洗米で精米したお客様より]  
米を研ぐ時の、水が少なくて助かっています。

## 機内でのお米の流れ



## 業界No.1のスピード精米

新設計のとう精部の採用と、機内でのお米の流れを見直すことで、精米時間を大幅に短縮。約5分30秒で30kgの玄米が精米できます。



## いたずら防止で安心の投入口シャッター

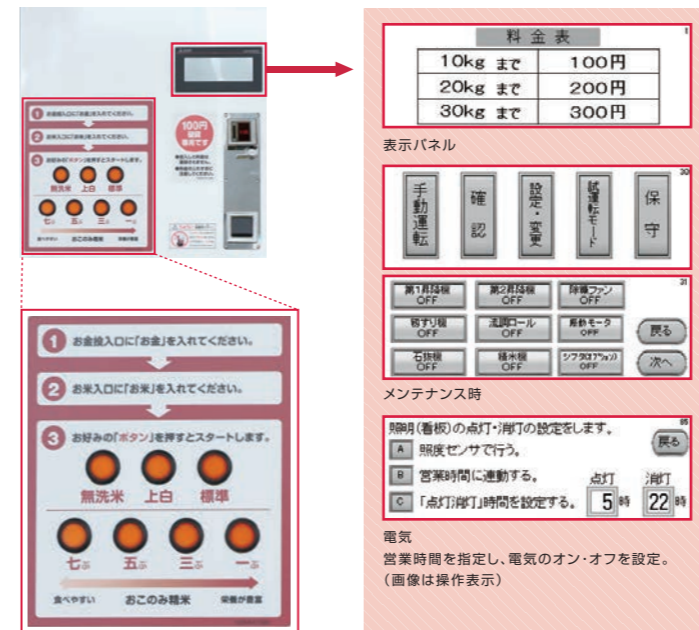
お金を投入することで開く粉・玄米の投入口シャッター。いたずらを防止し、ゴミやほこりなどの異物もブロックするため、安心してお使いいただけます。



コイン投入前      コイン投入後      上から見た図

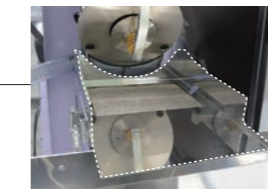
## 使いやすい操作盤

年代・性別問わず使いやすいボタン式操作盤を採用。精米時、案内表示を行うパネルはメンテナンス時にタッチパネルとして使うことができ、作業をスムーズに行うことができます。



## ぬかの混入が少ないシフタ (白米精選機)

ぬかや小砕粒等を取り除くことで、お米の炊き上がりがベタつかず、食味が向上します。  
※玄米仕様のシフタはオプション受注生産です。



## ぬか室

本体とぬか室を一体化。省スペースで低コストな設計になりました。

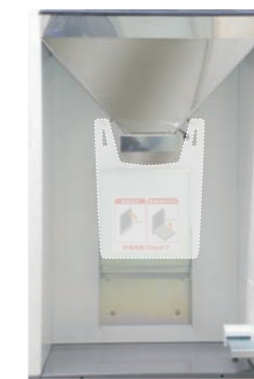


## 粉除去性能が向上

従来機と比較して、粉除去性能が最高35%向上。白米ホoppaへの粉付着が軽減され、掃除もラクに行えます。  
※作業条件により、異なります。



## 利用者に優しい操作



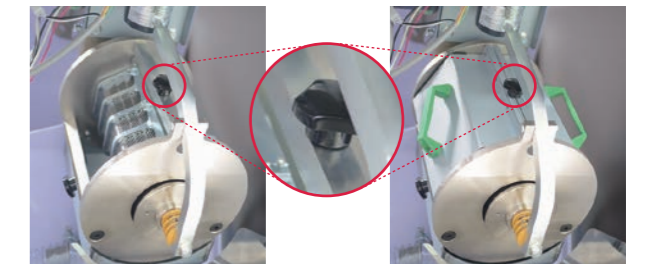
**袋台**  
10kgまでは袋を台に置くことができます。また、米袋を取っ手に付けることで作業がラクです。



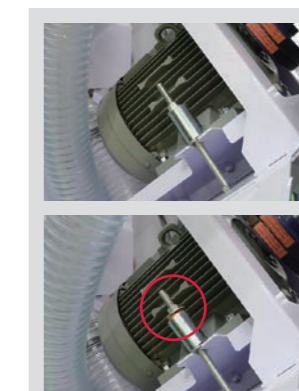
**取っ手部**  
手がふさがれていても開けやすい、大きな取っ手付きです。

## 掃除やメンテナンスがらくらく

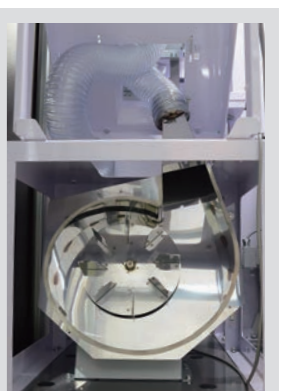
日常的に掃除を行う箇所は、工具を使わず簡単に開閉できる設計にしました。



**とう精部**  
片手でネジを外すことができ、取っ手付きのため安心・安全にメンテナンスが行えます。



**ベルトの張り調整**  
オレンジまたは青色部が出てきた時がネジ締めサイン。タイミングがひと目で分かります。



**ぬかファン**  
ステンレスを採用し、ぬかが付きづらく掃除しやすい構造です。

# コイン精米機ビジネス、はじめませんか？

1

どなたにでもできる  
ビジネスです。

日常の管理は、定期的な代金回収や清掃などで、特殊な知識や技術は必要ありません。現金商売で商品の仕入れも発生しないため、どなたでも空いた時間で管理することができます。

副業に  
最適！

2

長期に安定した  
収益が期待できます。

近年、生産者から直接玄米を購入する消費者が増えています。コイン精米は生活に密着したサービスで、景気に左右されにくく、長期にわたり安定した収益が期待できます。

資産  
運用に  
最適！

3

空きスペースを  
有効活用できます。

駐車場1台分程度のスペースがあれば設置できますので、ちょっとした空きスペースを活用したい方にオススメです。

遊休地  
活用に  
最適！



〈導入先例〉

- ・JA・農機店・農家・米穀店・食品店
- ・酒店・スーパー・ホームセンター
- ・コインランドリー・コイン洗車場 など

〈設置場所のねらい目〉

- ・国道、県道など、ある程度の交通量が見込める生活道路沿い。
- ・コンビニやホームセンターなど、人が集まる場所の近く、またはその敷地内。
- ・団地、マンションなどの集合住宅が多い地域。
- ・道の駅や、農家の生産物直売所の近く。

## コイン精米機 1ヶ月の収益シミュレーション

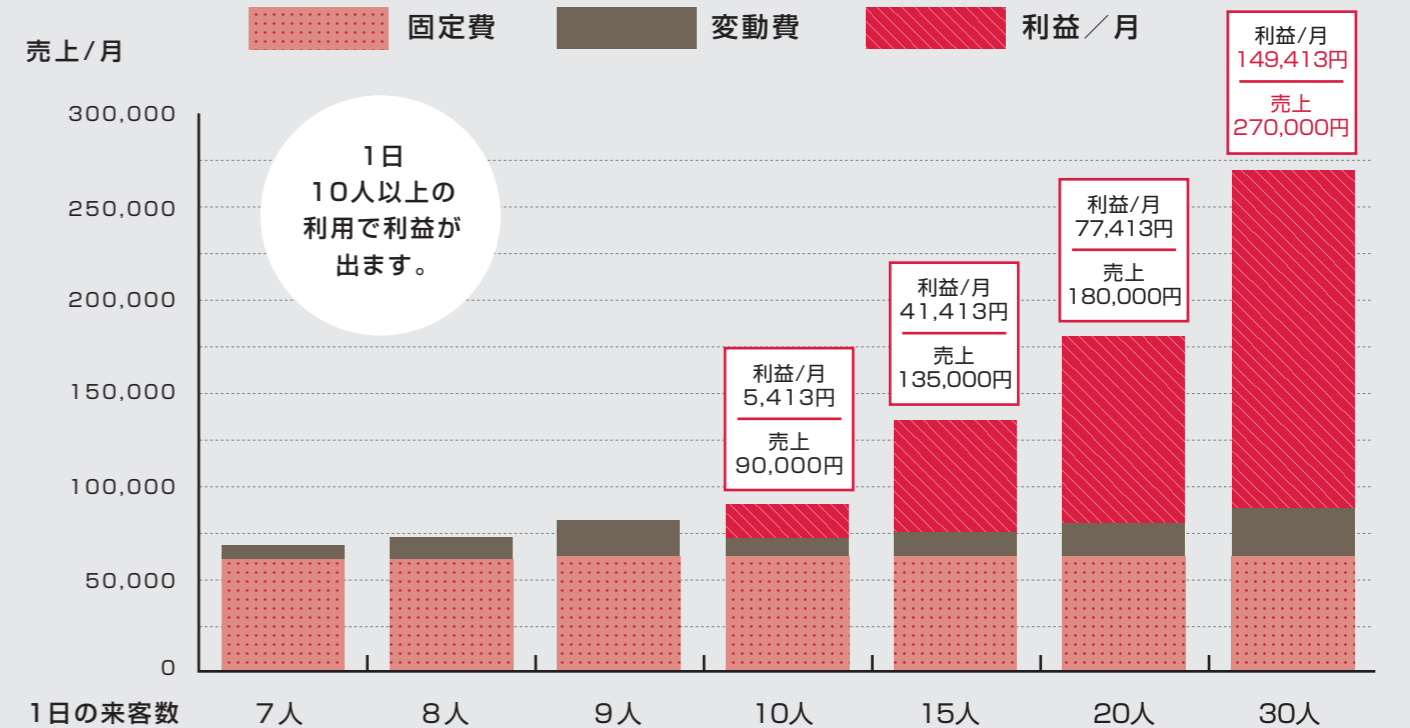
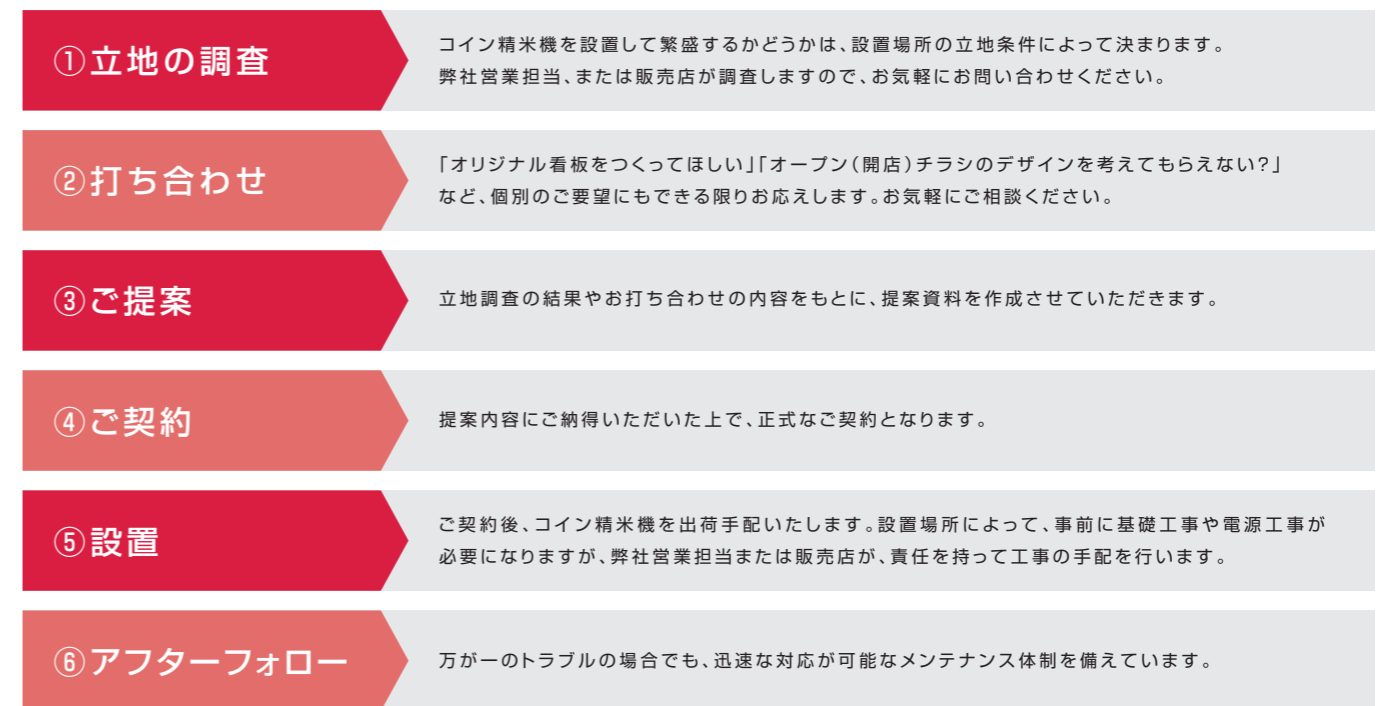


- 条件
- 1.投資金額:本体価格4,928,000円(税込)と仮定する。 ※電源工事費、据付工事費、オプション等は除く。
  - 2.電気料金:東北電力の料金を基準とする。
  - 3.使用条件:1人当たり30kgを精米(300円を使用)/1ヶ月30日稼動とする。

基本料金は、2021年12月現在のものです。

|       | 経費科目       | 金額      | 備考              |                           |
|-------|------------|---------|-----------------|---------------------------|
| 固定費   | 減価償却費      | 58,667円 | 償却期間は7年(定額法で計算) |                           |
|       | 電気料金(基本料金) | 200V    | 7,590円          | 200V 基本料金1,265円(東北電力)×6kW |
|       |            | 100V    | 330円            | 100V 基本料金330円、10A         |
| 固定費金額 |            | 66,587円 |                 |                           |
| 変動費   | 電気料金(従量料金) | 収入の5%   | 200V・100Vの従量料金  |                           |
|       | 機械補修費      | 収入の5%   | 消耗部品代含む         |                           |
|       | 変動費金額      | 収入の10%  |                 |                           |

## 設置から運営までの流れ



### 減価償却後(8年目以降)の収益について

減価償却後(8年目以降)は、減価償却費がかかりません。

上記グラフの **利益/月** の金額に、58,667円(※)を足した金額が8年目からの収益となります。

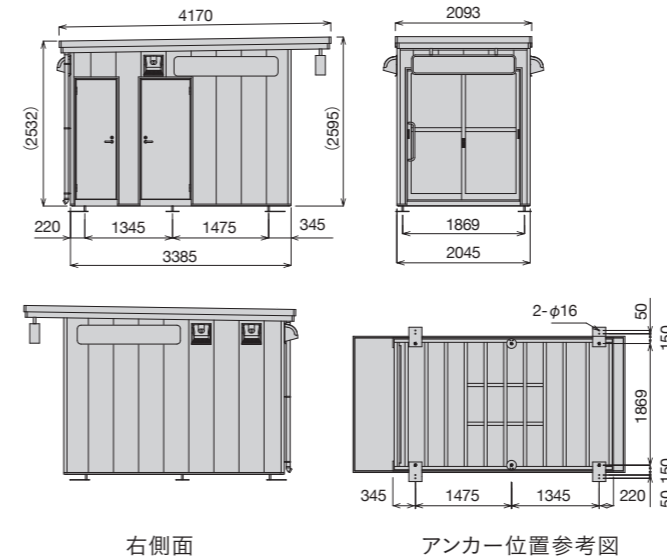
(※)… 本体価格4,928,000円÷12ヶ月÷7年

## 主要諸元

| 販売型式名       |                 | RCS-4000A<br>(ぬか室一体型)       | RCS-4000GA<br>(ぬか室一体型) | RCS4000HGA |
|-------------|-----------------|-----------------------------|------------------------|------------|
| 操作方式        |                 | ボタン式                        |                        |            |
| 摘要          |                 | 玄米用                         |                        | 粳・玄米用      |
| 機体寸法        | 全長 (mm)         | 4170                        |                        |            |
|             | 全幅 (mm)         | 2095                        |                        |            |
|             | 全高 (mm)         | 2700                        |                        |            |
| 機体質量(全質量)   |                 | (kg) 1550                   |                        |            |
| 最小搗精量       |                 | (kg) 3                      |                        |            |
| 機 械         | 玄米ホッパー容量 (kg/回) | 30                          |                        |            |
|             | 石抜機             | 二次選付石抜機                     |                        |            |
|             | 昇降機             | 3インチバケットベルト方式               |                        |            |
|             | 精米機             | 4.0kW無残粒形                   |                        |            |
|             | 制御関係            | PLC制御                       |                        |            |
| 電気<br>200V  | 石抜機 (kW)        | 0.2(三相200V) / 0.003(单相200V) |                        |            |
|             | 第一昇降機 (kW)      | 0.2(三相200V)                 |                        |            |
|             | 第二昇降機 (kW)      | 0.1(三相200V)                 |                        |            |
|             | 精米機 (kW)        | 4.0(三相200V)                 |                        |            |
|             | 除糠ファン (kW)      | 0.4(三相200V)                 |                        |            |
|             | 白度調節 (kW)       | 0.006(单相200V)               |                        |            |
|             | 流調ロール (kW)      | 0.015(三相200V)               |                        |            |
|             | 入口シャッター (kW)    | 0.006(单相200V)               |                        |            |
|             | 粳すり機 (kW)       | —                           | 1.5(三相200V)            |            |
|             | 切替シャッター (kW)    | —                           | 0.003(单相200V)          |            |
| 200V合計 (kW) | 4.93            | 6.433                       |                        |            |
| 電気<br>100V  | 換気扇 (W)         | — ※1                        |                        |            |
|             | 操作室 (W)         | 30(LED)                     |                        |            |
|             | 機械室 (W)         | 10(LED)                     |                        |            |
|             | 看板 (W)          | 30×1個面=30(LED)              |                        |            |
|             | シフタ (W)         | — ※2                        | 100                    |            |
| 100V合計 (W)  | 70              | 170                         |                        |            |
| 使用可能なお金     |                 | 100円                        | 10・50・100・500円※3※4     |            |

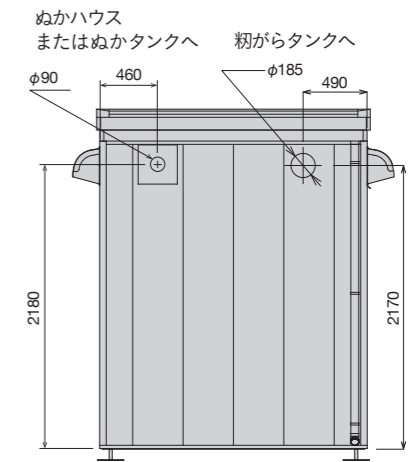
- ※1 換気扇はオプション(別売)です。  
 ※2 粳・玄米用のシフタ付き仕様はオプション受注生産です。  
 ※3 オプション(別売)のビルバリ(紙幣識別機)を取付けると、1000円札も使用できます。  
 ※4 2021(令和3)年新500円対応  
 ※ぬか回収、粳がら回収のため、粳タイプは屋外型のぬかハウス・ぬかタンクが必要です。  
 ※除外工事、本機据付工事費、オプション工事、定期点検、運賃等については別途申し受けます。  
 ※主要諸元・イラスト・外観・色・マーク等を改良のため予告なく変更することがありますのでご了承ください。

## 建屋外形寸法図 (単位:mm)



## コイン精米機本体からぬかを出すホースの位置(単位:mm)

※本体背面にぬか・粳がら用の穴があります。



## オプション一覧

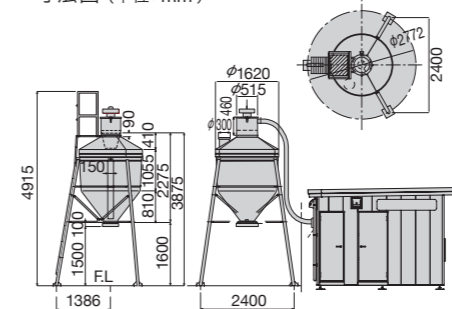
ぬかタンク、粳がらタンクは強化プラスチック製で耐久性・気密性もよく雨水等の侵入がないので安心してご使用いただけます。サイクロン付き。

## 屋外型・ぬかタンク



**RCS-NT31**  
タンク容量:3m<sup>3</sup>

寸法図(単位:mm)

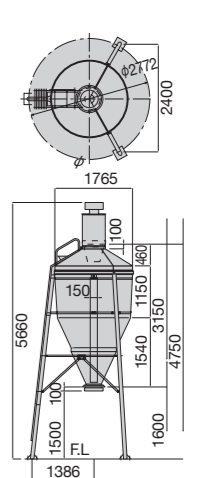


## 屋外型・粳がらタンク(粳・玄米タイプ専用)



**RCS-MT40**  
タンク容量:4m<sup>3</sup>  
**RCS-MT60**  
タンク容量:6m<sup>3</sup>

寸法図(単位:mm)



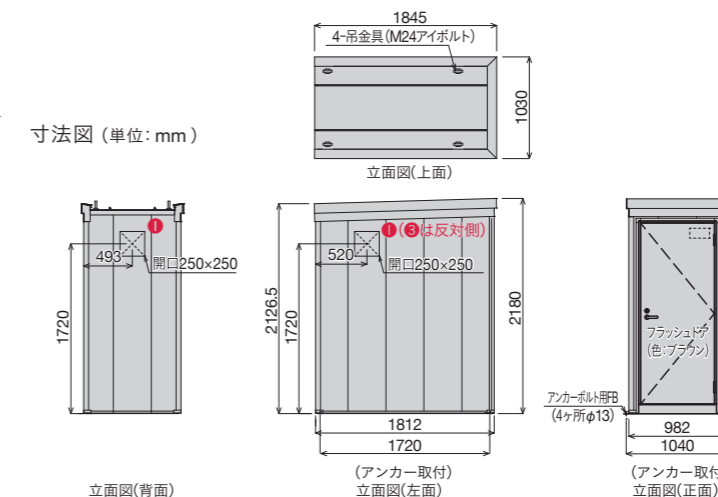
## 屋外型・ぬかハウス



**RCS-NH3**

※サイクロン・ホース5m付き

寸法図(単位:mm)



※ホースは3箇所から取出しが可能です。(①~③)設置場所に合わせて1箇所選びます。残り2箇所にはフードがつきます。

- ※ 粳・玄米タイプはぬかの回収のため、ぬかタンクまたはぬかハウスが必要です。  
 ※ 粳・玄米タイプは粳がら回収のため、粳がらタンクが必要です。