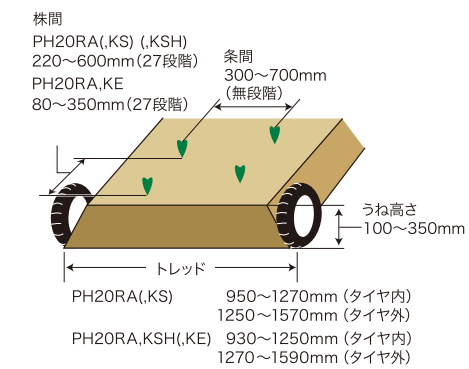


■ 主要諸元

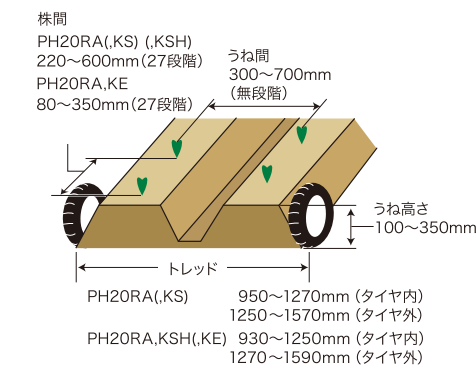
名称		ヤンマー乗用汎用野菜移植機			
販売型式名		PH20RA			
区分		— (かん水装置なし)	KS (かん水装置あり)	KSH (かん水装置あり 幅広大径タイヤ)	KE (かん水装置あり 幅広大径タイヤ)
機体寸法	全長 (mm)	2250(ハンドル収納時: 2050)			
	全幅 (mm)	1500(収納時: 1400)		1820	
機体質量(重量)	全高 (mm)	1500			
	(kg)	275	285	270	290
エンジン	型式名	GB101LN			
	種類	空冷40HVサイクルエンジン			
	総排気量 (L(cc))	0.098(98)			
	出力/回転速度 (kW[PS]/rpm)	1.6[2.2]/1800			
	最大出力 (kW[PS])	2.2[3.0]			
	使用燃料	自動車用無鉛ガソリン			
	燃料タンク容量 (L)	2.0			
	始動方式	リコイルスタータ式			
走行部	車輪	前輪 (mm)	空気入りタイヤ 370		
		後輪 (mm)	620(幅45)	620(幅45)	620(幅広) (幅90)
	トレッド (mm)	950~1270(タイヤ内) 1250~1570(タイヤ外)		930~1250(タイヤ内) 1270~1590(タイヤ外)	
	変速段数 (段)	前進4・後進1			
	車体昇降制御方式	油圧式自動追従式			
	車体水平制御方式	油圧式自動追従式・手動調節式(兼用)			
植付部	傾斜対応角度 (度)	左右5			
	植付条数 (条)	2(千鳥植え)			
	植付条間 (mm)	300~700(無段階)			
	植付株間 (mm)	220~600(27段階)		80~350(27段階)	
	適応うね高さ (mm)	100~350			
	装備	駐車ブレーキ	○	○	○
鎖圧輪自動リフト		○	○	○	○
エンジン自動停止		○	○	○	○
うね終い感知センサ		○	○	○	○
うね終い注意ランプ		○	○	○	○
緊急停止スイッチ		○	○	○	○
停止ペダル		○	○	○	○
機体下降ストップ		○	○	○	○
かん水装置		—	○	○	○
開孔器外側スクレーバ		○	○	○	○
作業能率 (株/時)	3600				
予備苗搭載数 (枚)	7				
適応作物	葉茎菜類(キャベツ・はくさい・ブロッコリーなど)		キク・えだまめなど		
適応苗	セル成型苗・その他土付き苗				

■ 適応うね形状

〈1畦2条の場合〉



〈1畦1条の場合〉



■ オプション

予備苗台(OPT)SET(1C1370-03380)

最大6個取付可能

予備苗台を増やすことができます。
※発注単位は1個



小径スリーブ(1C1430-00040)

1台につき32個必要

苗が小さく、植付姿勢が乱れるときに使用します。
※発注単位は1個

ロングスリーブ(1C1370-04690)

1台につき32個必要

えだまめなどの草丈の長い苗を移植する際に使用します。
※発注単位は1個

小苗用開孔器(224462321010)

1台につき4個必要

小さな苗用の開孔器です。
※発注単位は1個

整地板(224485420000)

左右の植付面の整地状態を揃えます。

薬剤散布装置(703506600000)

薬剤(粒剤)を植付けと同時に株元に散布します。

国内排ガス自主規制
に対応した
クリーンエンジン搭載



日本陸用内燃機関協会の3次排ガス自主規制に対応した、低振動・低騒音・クリーンなエンジンを搭載しています。



PH20RA

1畦2条千鳥植え・1畦1条千鳥植え(同時2条)



※かん水タンクはオプション(別売り)です。



ヤンマーホームページ
<https://www.yanmar.com/jp/>



ヤンマーアグリ最新情報をご紹介
ヤンマーアグリ
公式facebookページ



ヤンマーアグリ製品やサービスをご紹介
「ヤンマー農業チャンネル」
YouTube チャンネルはコチラ



ヤンマーアグリ株式会社

〒702-8515 岡山県岡山市中区江並428
yanmar.com

⚠ 安全に関するご注意

- ご使用の際は、取扱説明書をよくお読みのうえ、正しくお使いください。
- 無理な運転は商品の寿命を縮め、故障・事故の原因となることがあります。
- 故障・事故を未然に防止するため、定期点検は必ずおこなってください。
- 保証書は、ご購入の取扱い店で必ずお受け取りください。

商品についてのご意見、ご質問は下記へ

このカタログの仕様は、改良などにより、予告なく変更することがあります。

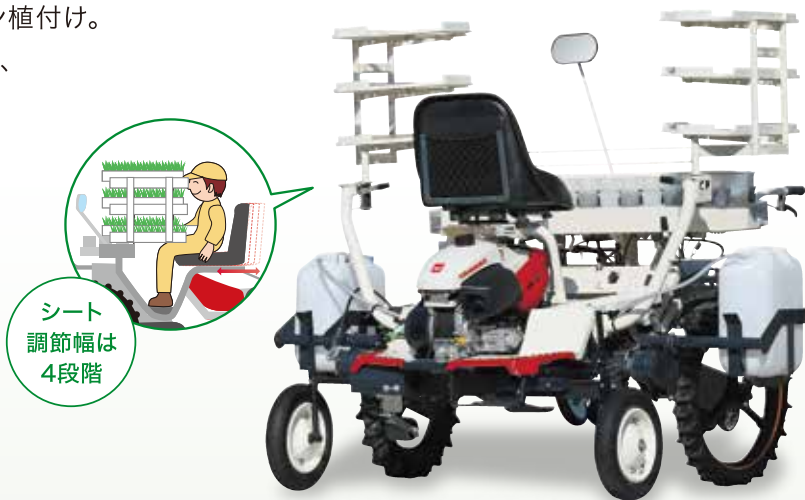
水田転作にも適した乗用汎用野菜移植機。

座ったまま、苗をポットに入れるだけのカンタン植付け。
後ろ向きに座るので、植付状態を確認しながら、
余裕をもって高精度な植付作業ができます。
様々な作物に適した、
汎用性の高い野菜移植機です。

乗用汎用野菜移植機

PH20RA

1畦2条千鳥植え・1畦1条千鳥植え(同時2条)



シート調節幅は4段階

PH20RA (KS/KSH)



葉茎菜類

PH20RA,KE



葉茎菜類



キク



えだまめ

※KE仕様は株間8~35cmまで移植可能。
株間の狭いキク・えだまめから葉茎菜類まで対応することができます。



乗って、座ってラクに作業ができる。

- 乗ったままロータリーポットに苗を入れるだけ。イスに座って作業できるため、苗の供給に集中でき、ラクに作業が行えます。
- 後ろを向いて作業するので、植付けた苗を確認しながら作業が行えます。
- 乗車席に植付けに必要な操作機能を集中配置。機械に乗ったまま操作ができます。
- 乗車席のシートが前後4段階に調節が可能になりました。体形に合わせてラクな姿勢で作業ができます。



植付状態を確認しながら作業ができます!

後ろを向いての植付作業でも、警報と自動停止で安心!

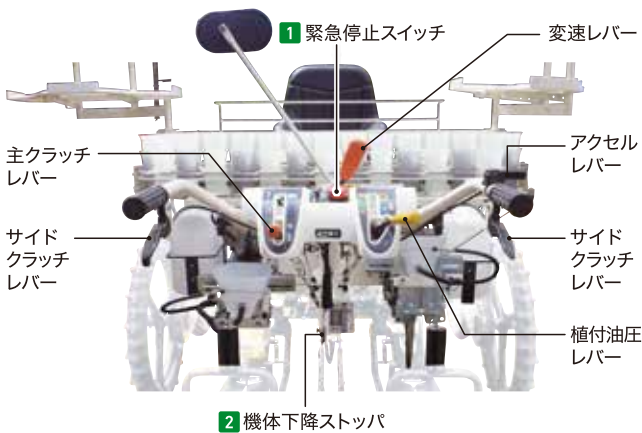


- 注意**
- ① 適応うね高さは10cm以上です。うね高さが10cm未満ではエンジンが停止しない場合があります。
 - ② 自動停止を安全に作動させるには、ほ場内の枕地は1.6m以上必要です。
 - ③ 座席に着席していない場合、自動停止機能は作動しません。

充実した安心・安全装備

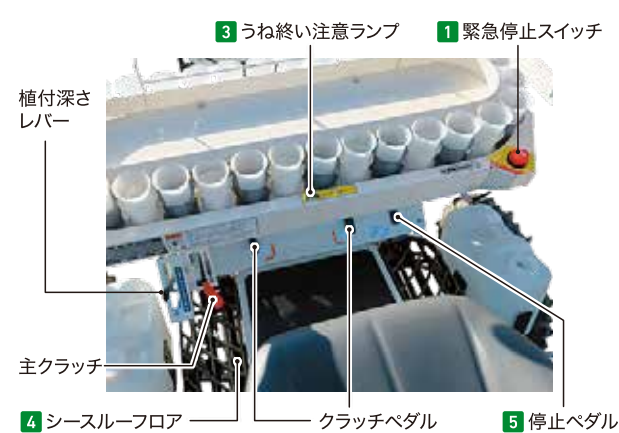
ハンドル操作側

移動時や旋回時に使用するレバー・スイッチ類が、操作しやすいハンドル側に配置されています。



乗車席側

植付作業時に必要なレバー・ペダル類が、操作しやすい乗車席側に配置されています。



1 緊急停止スイッチ

ハンドル操作側と乗車席側の両方に緊急停止スイッチを搭載。万一のときもすぐにエンジンを停止することができ安心です。

2 機体下降ストップ

ほ場での休憩やメンテナンスなどで、機体高さを維持するために使用します。

4 シースルーフロア

視認性が高く、すべりにくいすのこ状の樹脂製を採用することで、より安全に乗降いただけるようになりました。

5 停止ペダル

苗補給などが追いつかなくなり、少しの間機体を止めたいときに、ハンドル操作側の主クラッチレバーを操作することなく、足でペダルを踏むだけで停止します。

3 うね終い注意ランプ

うね終わり時にランプとうね終い感知センサのブザー音でお知らせするので、うね終わりを気にすることなく、植付作業に集中できます。

エンジン自動停止機構

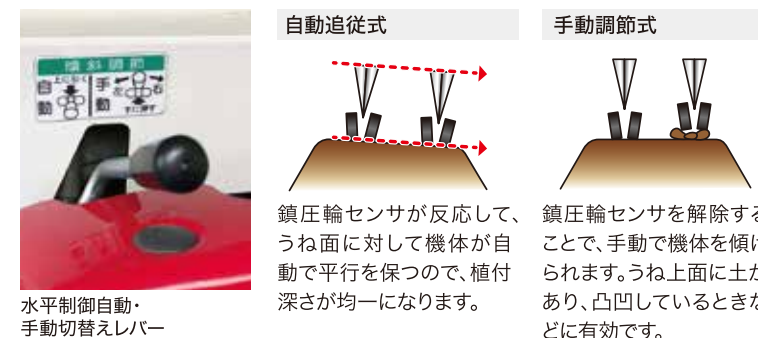
うね終い注意ランプ&ブザーの作動に気づかず、乗車、着席したまま作業を続けていると、エンジンが止まり、機体が自動停止します。
※エンジンの自動停止には条件があります。

きれいな植付けを実現する、充実装備

一定の植付深さできれいに植えられる

機体水平制御(自動追従・手動調節切替式)

機体水平制御の自動・手動の切替えができます。傾斜のあるうねや、うね面に土があっても一定の植付深さを保ちながらまっすぐきれいに植付けできます。

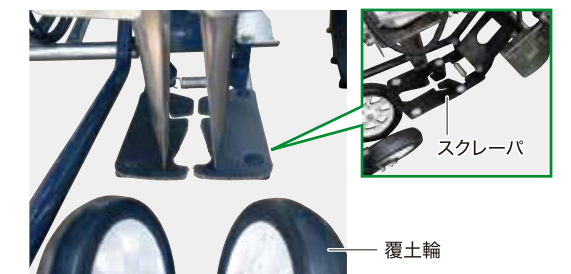


水平制御自動・手動切替えレバー

植付部への泥の干渉を防ぐ

横開き開孔器&新設スクレーパ

開孔器は横開きで苗適応性(草丈の長い苗)が良く、開孔器外側のスクレーパで、開孔器に付着する泥を随時きれいに落とし、植付けします。植付後は、覆土輪でしっかり土寄せを行うため、安定した植付けができます。



スクレーパ

覆土輪

水田転作畑での作業も安心!

軟弱ほ場でも走行できる 大径サイズタイヤ 標準装備

軟弱ほ場での走破性を追求し、大径のφ620mmタイヤを採用。走行性がアップすることで、快適な作業を実現します。



620mm

移植と同時に苗にかん水

かん水量の調節・停止が簡単にできる かん水装置(KS・KSH・KE仕様)

かん水装置のタンク容量は、20L×2個。水の補給回数が減り効率の良い作業が行えます。



ボルトをゆるめてスライドするだけで、かん水量を0~27ccの無段階に調節できます。

