



YANMAR

産業用マルチローター（農薬散布用ドローン）

T10/T25/T50



T10



T25



T50



〈製造元〉

dji DJI JAPAN 株式会社

〒108-0075 東京都港区港南1-2-70
品川シーズンテラス11F
www.dji.com/jp

〈販売元〉

ヤンマーアグリジャパン株式会社

〒530-8321 大阪市北区鶴野町1-9
yanmar.com

⚠️ 安全に関するご注意

- ご使用の際は、取扱説明書をよくお読みのうえ、正しくお使いください。
- 無理な運転は商品の寿命を縮め、故障・事故の原因となることがあります。
- 故障・事故を未然に防止するため、定期点検は必ずおこなってください。
- 保証書は、ご購入の取扱い店で必ずお受け取りください。

商品についてのご意見、ご質問は下記へ

このカタログの仕様、諸元は、改良などにより、予告なく変更することがあります。

中山間地農業から大規模農業まで、 幅広いニーズに対応するスタンダードモデル

T10は最大散布幅6m、1フライト最大1ha^{*}の散布が可能です。

安全性・取扱性が向上し、コンパクトに折りたたむことで持ち運びもラクラク。

はじめての方にも快適な散布作業を実現します。

※ほ場の形状、作業条件などにより、散布効率が異なります。



T10

※ほ場の形状、作業条件などにより、散布効率が異なります。



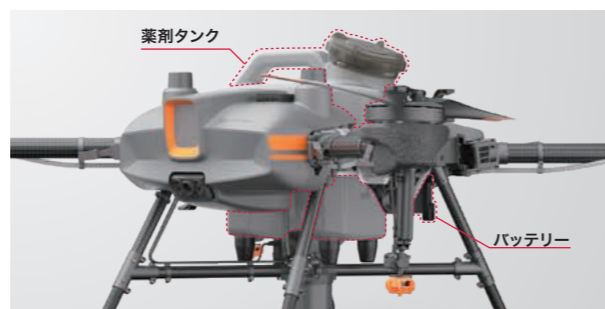
- 機体寸法: 1958×1833×553mm
(アームとプロペラ展開時)
1232×1112×553mm
(アーム展開時、プロペラ折りたたみ時)
600×665×580mm
(アームとプロペラ折りたたみ時)
- 質量: 12.2kg
- 散布幅: 4~6m
- 薬剤タンク: 8L
- 障害物回避: 球面型全方向レーダー

作物の隅々まで効率良く散布できる 優れた散布性能



強力な4つのモーターとプロペラを装備し、優れた散布性能を発揮します。
また、散布ノズルもモーターの真下にあるので、十分なダウンウォッシュ効果を実現。
作物の隅々に効率良く散布することができます。

持ち運び・交換もラクラク カセット式タンクとバッテリー



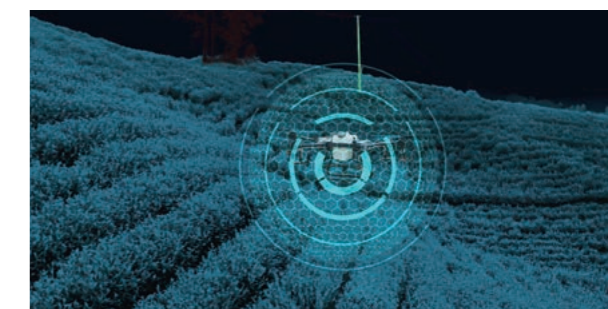
カセット交換式のバッテリーと薬剤タンクを搭載。連続作業時のバッテリーや薬剤の補充交換時間を大幅に短縮しました。
タンクは取り外しできるので、洗浄もより簡単に行えます。

運搬・格納時も場所いらず 折りたたんでコンパクトに収納



独自の構造により、折りたためば全長600mmと作業時の約半分のサイズになるので、格納時や運搬時に場所を取りません。
また、機体みの重量は、12.2kgと軽量で、持ち運びや積み下ろし作業がラクに行えます。

自動で障害物を回避する 球面型全方向レーダー



球面型全方向レーダーが360度(水平方向と上下方向)の障害物を検知し、自動で障害物を回避します。また、自動航行モードの場合は、障害物を回避した後、本来の飛行ルートに自動で戻ります。

水稲・畑作・野菜・果樹すべての散布作業に おすすめのオールラウンダー

T25は、1回のフライト時間が15分と従来機に比べて長時間飛行を実現。

また、最大散布幅7.5m、1フライト最大2ha※の散布が可能になり、
水稲、麦、大豆、野菜、果樹などすべての作物にも対応したプロ向けの
散布作業をサポートします。



T25

※ほ場の形状、作業条件などにより、散布効率が異なります。



- 機体寸法:2585×2675×780mm
(アームとプロペラ展開時)
1475×1540×780mm
(アーム展開時、プロペラ折りたたみ時)
1050×690×820mm
(アームとプロペラ折りたたみ時)
- 質量:27.0kg
- 散布幅:4~7.5m(推奨:6m)
- 薬剤タンク:20L
- 障害物回避:前方および後方フェーズドアレイレーザー
両眼ビジョンシステム

連続飛行時間大幅アップ 1フライトで2ha散布



1回のフライト時間が15分※になり、薬剤補給無しで最大
2ha※の散布が可能になりました。

※ほ場の形状、作業条件等により散布効率は異なります。

大容量&高精度散布実現! アトマイザー方式



二重反転式アトマイザーにより、最大24L/分の流量(4つの
ノズルで噴霧)と液ダレの少ない微細な噴霧で、作物の
隅々まで効率良く散布できます。

野菜・果樹での作業でも十分な散布量が得られます。

安全性向上により、さらなるあんしん作業 前後方レーザーシステムとビジョンセンサー



機体の前方と後方にレーザーシステムとビジョンセン
サーにより、空間認識をしながら、全方向の障害物を検
知することができ、さらなる安全飛行を実現します。



※T25による果樹散布作業

あらゆる作物の大規模散布において、 高能率と高精度を兼ね備えた革新的ドローン

T50は、無人ヘリに匹敵する大容量タンクを搭載しており、液剤40L、粒剤50kg(オプション)を散布できます。

T25の高精度、多量散布性能はそのままに、さらなる効率的な作業を実現。

水稲、麦、大豆、野菜、果樹防除に加え、肥料散布にもベストマッチのドローンです。



T50

※ほ場の形状、作業条件などにより、散布効率が異なります。



- 機体寸法:2800×3085×820mm
(アームとプロペラ展開時)
1590×1900×820mm
(アーム展開時、プロペラ折りたたみ時)
1115×750×900mm
(アームとプロペラ折りたたみ時)
- 質量:39.9kg
- 散布幅:4~7.5m(推奨:6m)
- 薬剤タンク:40L
- 障害物回避:前方および後方フェーズドアレイレーザー
両眼ビジョンシステム

大容量と高精度散布を実現する 大容量40Lタンク+二重反転式アトマイザー



大容量の40Lタンクと最大24L/分のポンプの組み合わせにより、効率的な散布作業が実現します。水田だけでなく、果樹や野菜の防除にも効果を発揮します。地上散布と同等の濃度での散布も可能です。また、二重反転式アトマイザーを採用しており、均一で繊細な高精度散布が行えます。

安定飛行と高耐久性を実現! 二重構造プロペラ+ アーム強度アップ



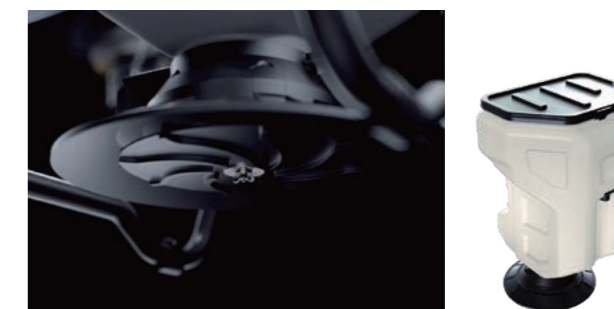
40Lの大容量タンクに対応するため、プロペラを上下2段構造にしました。また、アームの素材をカーボンにすることで、強度を向上させました。

安全性向上により、さらなるあんしん作業 前後方レーザーシステムとビジョンセンサー



機体の前方と後方にレーザーシステムとビジョンセンサーにより、空間認識をしながら、全方向の障害物を検知することができ、さらなる安全飛行を実現します。

肥料散布が効率的に行える 粒剤散布装置GST50(オプション)



最大積載量50kgの大容量タンクと大口径の投入口により、肥料の投入がスムーズに行えます。また高トルクモーターの採用で、最大108kg/分の吐出量を実現しています。

さらに、優れた散布性能を実現する数々の特長

送信機上の操作が不要 自動航行モード



飛行ルートを設定するだけで、自動で散布作業が行えます。さらにオプションのRTK基地局、またはRTK補正情報サービスを併用することで、誤差数cmレベルの高精度な散布を実現します。

ほ場の外周を散布できる 額縁散布モード



ほ場のカタチに合わせて周囲を散布する額縁散布モードが追加されました。これまで散布が困難だった地形を、高精度に散布することができます。散布残しや誤って近隣ほ場へ散布してしまうことも防げます。

スムーズな操作で精密な制御ができる 新型スマート送信機(T25/T50)



7インチの明るい大画面、8コアプロセッサ、4本のアンテナを搭載した画像伝送機能で2kmの制御距離を実現。機体の設定もわかりやすく、スマートな操作が可能です。

ワンタッチで折りたたむための スナップ構造アームホルダー



新設計のスナップ構造により、アームの折りたたみがワンタッチで行え、ゆるみ止めスプリングで確実に固定が行えます。アームを広げた状態でのロック忘れを防止するセンサーで、不注意による事故を未然に防止できます。

1台で測量&散布が可能 FPVジンバルカメラ+リアルタイムマッピング(T25/T50)

FPVジンバルカメラ



高精度HDFPVジンバルカメラを搭載しており、ほ場の測量が可能です。撮影したほ場の情報をもとに送信機上で飛行経路を作成し、自動航行による高精度な散布作業が行えます。^{※1}

リアルタイムマッピング



※1: 測量情報に基づく自動航行を行う場合は、別途RTK補正情報サービスの契約が必要です。

汚れても水洗いが可能 保護等級IP67



※写真はT50
機体各所のメインパーツは3重シーリング構造で、機体を丸ごと洗浄することが可能です。散布作業で付着した薬剤や土汚れなども簡単に落とすことができます。
※保護等級IP67とは、粉塵の侵入が完全に防護されていることを示しています。(テスト環境: 水面下15cm~1mに30分間放置)
※浸水による損傷は保証の対象外となります。高圧洗浄機は使用しないでください。



無人ヘリで実績のある『空中防除のスペシャリスト』 ヤンマーならではのサポート体制

ドローンのご購入は「安心サポート」のヤンマーで!



- ご購入前には「オペレータ技能検定」という資格が必要。初心者の方も、経験者の方も、充実したカリキュラムで安心です。
- 面倒な機体購入後の登録申請や、防除を実施する際の国土交通省への飛行申請。ヤンマーではその代行申請も行います。
- 毎年安心して作業いただくために、故障修理や定期点検も実施します。

T10/T25/T50の取得をサポートします! 「ヤンマースカイスクール」

ヤンマーは無人ヘリでもスクールを実施し、長年にわたり確かな実績を積み上げてきました。お客様の技術に応じたコースの選択ができ、充実した教材と教習ノウハウでスクールを運営いたします!

ヤンマースカイスクールのメリット

- 1 スクール開催場所はお客様の地元に講師を派遣し実施いたしますので、ご自宅から通いながらの受講が可能です。^{※1}
- 2 機体の購入・登録から国土交通省への飛行申請、定期点検までもサポートいたします。

※1: 飛行場所および学科教習ができる会議室等の準備をお願いします。

お客様の技能に応じてコースをお選びいただけます。

※詳しくは担当者にお問い合わせください

ホームページは
コチラ



全国に広がるサービス体制

無人ヘリとの組み合わせで、すべてのエリアをカバーしています。



防除全般、ご相談ください!
ヤンマーはお客様の農業環境に最適な防除体系をご提案いたします。



■推奨部品



①送信機用予備バッテリー
外付け予備バッテリー
※駆動時間 6時間(本機内部バッテリー+外部バッテリー)
部品コード:1DJ-CPBX00022903



②送信機バッテリー用充電ハブ
送信機用バッテリー充電用
(2本同時接続:充電時間66min/本)
※65W充電器使用の場合
部品コード:1DJ-CPRN000020301



③送信機バッテリー用充電器
送信機バッテリー用充電ハブと併用
※65Wポータブル充電器
部品コード:1DJ-CPMA000042801



④4Gドングル
SIMカードをセットして送信機をネットワーク環境に接続することが可能
※SIMカードは別途必要
部品コード:1DJ-CPTR00004602



⑤RTKドングル
RTKでの運用時必要
(ほ場を歩いて測量する際に使用)
部品コード:1DJ-CPAG0000058102

※参考画像となります、実際の商品とは形状が異なる場合があります。

■標準付属部品一覧

販売型式名	①	②	③	④	⑤
T10	○	○	○	○	-
T25.COMBO	○	○	○	○	○
T50	-	-	-	-	-

■オプション



本体バッテリー(1個)
T9500(T10用)
●約10分の飛行が可能です。
T30000(T25/T50用)
●約15分の飛行が可能です。



バッテリー用充電器
T10CHARGER(T10用)
T30CHARGER(T25/T50用)
●本機バッテリー用の充電器です。
●2個装着可能です(充電は1個ずつ)。
●充電時間は約60分(バッテリー1個)です。



風速計
714-FSK, YHOP
●飛行条件を確認するための風速の計測に使用します。



トランシーバー
714-DJ-R200DK, YHOP
●操縦者とナビゲーターの連絡用無線機です。(同時通話方式)



ヘルメット
714-HL-YH, YHOP
●防除作業中はヘルメットの着用を推奨しています。



粒剤散布装置
GST10(T10用)/GST25(T25用)/GST50(T50用)
●主に除草剤散布に使用します。
●粒剤の最大搭載量
GST10:10kg/GST25:20kg/GST50:50kg



RTK基地局
D-RTK2
●衛星からの電波を受信し自動航行の補正精度を高めます。
※写真は固定用三脚を含む。
※RTKドングル(部品コード:1DJ-CPAG0000058102)が別途必要となります。
(T25.COMBOには標準付属)



固定用三脚
D-TRIPOD
●RTK基地局を固定するために使用します。



薬剤用予備タンク
T10TANK(T10用)(10L)
●薬剤の予備が用意できます。着陸時の補給作業が効率的に行えます。
※標準装備のタンク容量は8Lです。



燃料缶
714-NRK-YF, YHOP
●発電機用の燃料タンクです。

■推奨セット

品名	販売型式名,仕様			数量
	T10	T25.COMBO	T50	
農業散布用ドローン	T10	T25.COMBO	T50	1
本体バッテリー	T9500	T30000		バッテリー:T10/6個・T25/4個・T50/4個
充電器	T10CHARGER	T30CHARGER		1
トランシーバー	714-DJ-R200DK, YHOP			1
風速計	714-FSK, YHOP			1
ヘルメット	714-HL-YH, YHOP			2

推奨セットは、農業散布作業をするうえで、必要最低限の購入機材です。散布面積に合わせて、オプションや数量をご相談ください。



防除全般、ご相談ください!
ヤンマーはお客様の農業環境に最適な防除体系をご提案いたします。

■主要諸元

名称		産業用マルチローター(農業散布用ドローン)			
販売型式名		T10	T25	T50	
機体フレーム	最大対角ホイールベース (mm)	1480	1925	2200	
	機体寸法 ^{※1}	全長 (mm)	1958(1232)[600]	2585(1475)[1050]	2800(1590)[1115]
		全幅 (mm)	1833(1112)[665]	2675(1540)[690]	3085(1900)[750]
全高 (mm)		553(553)[580]	780(780)[820]	820(820)[900]	
噴霧システム	薬剤タンク	容量 (L)	8	20	40
	ノズル	モデル	XR11001VS(標準)	LX8060SZ	LX8060SZ
		数量 (個)	4		
	散布幅 (m)	4~6(ノズル×4 作物の上空2m飛行時)	4~7.5(ノズル×4 作物の上空3m飛行時)		
飛行パラメータ	総重量(バッテリーを除く) (kg)		12.2	27.0	39.9
	標準離陸重量 (kg)		26.0(液剤・バッテリー込み)	58.0(液剤・バッテリー込み)	92.0(液剤・バッテリー込み)
	最大離陸重量 (kg)		31.6(海拔0m)	59.1(海拔0m)	92.0(海拔0m)
	バッテリー		DJI純正バッテリーパック (BAX501-9500mAh-5.2V)		
	高精度レーザーモジュール	レーザーシステム	全球面方レーザーシステム		
		IP保護等級	IP67		
	送信機	モデル	RM500-ENT	RM700B	
		画面	5.5インチ画面 1920X1080、輝度1000 cd/m ² 、Androidシステム	7.02インチタッチLCDディスプレイ、解像度1920×1200、輝度1200cd/m ²	7.02インチ画面 1920X1080、高輝度1,200 cd/m ² 、Androidシステム
	カメラ		デュアルFPVカメラ		
	粒剤散布装置	型式	GST10	GST25	GST50
装着重量 (kg)		3	3.9	6.0	
タンク容量 (kg)		10	20	50	
散布幅 (m)		4~6(作物の上空2m飛行時)	4~7.5(作物の上空3m飛行時)		
適用可能な粒径 (mm)		0.5~5			
使用薬剤		1キロ剤、FG剤、エア剤、豆つぶ剤、播種、肥料など			
バッテリー		機体と共通			

※1:アームとプロペラ展開時。〈 〉はアーム展開時、プロペラ折りたたみ時、[]はアームとプロペラを折りたたんだ状態です。

発電機との組み合わせで、より効率的な防除が可能に

1日の作業面積が広い場合に、現場で本機バッテリーを充電することができます。

品名	G1800iS2 ^{※1}	G2800iSE2 ^{※1}	G5500iSDE ^{※1}	D6000i ^{※2}
定格交流出力 (kVA)	1.8	2.8	5.5	4.5
定格電圧 (V)	100		100/200	100
周波数 (Hz)	50/60			
乾燥質量 (kg)	25	68	97	60
使用燃料油	無鉛ガソリン			

※1 充電器は搭載していません。
※2 T25/T50専用発電機(充電器付)



T25/T50専用発電機(充電器付)
T25/T50のバッテリー(T30000)をスピーディに充電可能。
1本あたり約18分で、充電ができます。