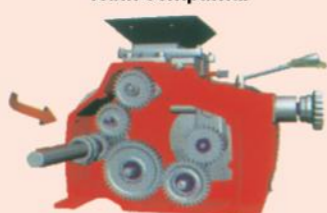


### KEUNGGULAN



**Radiator dan penjepit screen** terbuat dari bahan plat baja yang telah melalui proses penyepuhan. **Metal screen** terbagi menjadi 6 sisi untuk mempermudah penggantian.

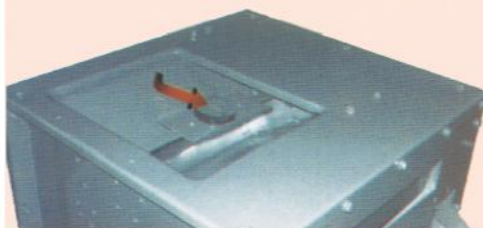
**Sistem transmisi Hulling Head menggunakan Full Gear** sehingga penerusan daya lebih optimal dan menghasilkan beras pecah kulit lebih sempurna.



**Over Flow Outlet** berfungsi untuk mengeluarkan kelebihan beras pecah kulit dan dapat beroperasi secara individu.



**Magnet** untuk mencegah masuknya benda-benda berbahan logam



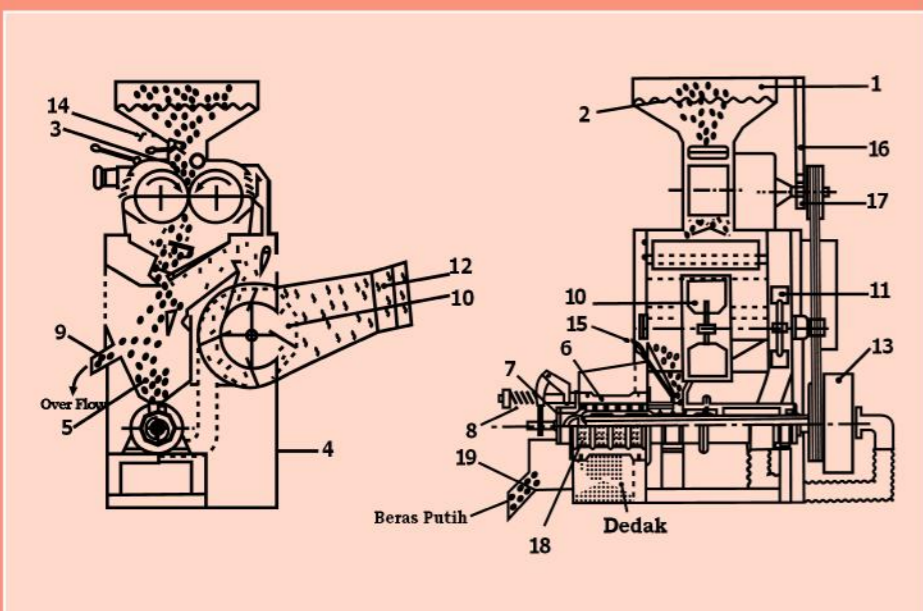
**Saringan** berfungsi untuk mencegah masuknya batu, sisa jerami dan benda lain yang terbawa bersama gabah yang dimasukkan ke dalam tangki gabah (*hopper*)



**Outlet Panel** berfungsi untuk memisahkan antara beras utuh dengan beras pecah (menir) dan sisa sekam.



### GAMBAR TEKNIS



No.	Nama Komponen
1	Tangki Gabah ( Hopper )
2	Saringan Gabah
3	Hulling Head
4	Winnower
5	Ruang Beras Pecah Kulit
6	Ruang Pemutih Beras
7	Pintu Keluar Beras Putih
8	Pengatur Pengeluaran Beras
9	Over Flow Outlet
10	Kipas Penghembus Sekam
11	Kipas Polisher
12	Corong Sekam
13	Pulley Utama
14	Feed Shutter Pengupas Gabah
15	Feed Shutter Pemutih Beras
16	Tuas Penggerak Saringan
17	Bearing Penggerak Saringan
18	Screen / Saringan Beras
19	Saringan Menir

### DATA TEKNIS

MODEL	DIMENSI			BERAT KOSONG	TENAGA PENGGERAK		PUTARAN POROS UTAMA	KAPASITAS BERAS PUTIH	UKURAN RUBBER ROLL
	PANJANG	LEBAR	TINGGI		DIESEL	hp			
YMM 220	1280	1495	1750	272 <sup>(1)</sup>	19 - 23	750 - 800	500 - 750	152,4 x 222,25 (6 x 8 <sup>3/4</sup> )	

Data teknis di atas dapat berubah tanpa pemberitahuan sebelumnya

<sup>(1)</sup> Bobot kosong : Bobot mesin kombinasi penggilingan padi tanpa motor penggerak

### PT. YANMAR DIESEL INDONESIA

Jl. Raya Jakarta - Bogor Km. 34,8  
 Depok 16415, Jawa Barat - Indonesia  
 Tel. : (021) 874 1558  
 Fax. : (021) 874 1559  
 Email : sales@yanmar.co.id  
 Website : www.yanmar.com/id/



Rev2/Apr16

# YANMAR

## Kombinasi Penggilingan Padi YMM20



Gunakan selalu  
**Rubber Roll YANMAR**  
 awet & berkualitas



(Stiker YANMAR)

(Barcode dan Hologram YANMAR)

Perpaduan Mesin Pengupas Kulit Gabah dan Mesin Pemutih Beras yang didesain dengan konstruksi yang kokoh, praktis dan dapat beroperasi secara individu karena dilengkapi dengan Over Flow Outlet yang berguna untuk pengupasan atau penyosohan saja.