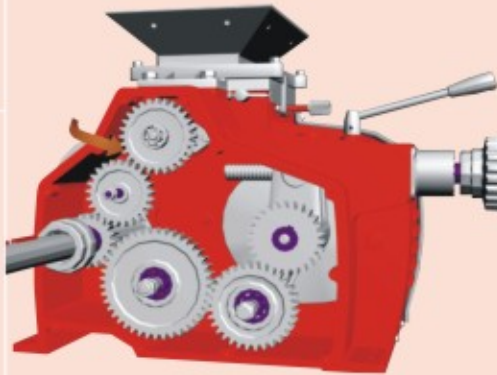


## KEUNGGULAN

Penutup *Rubber Roll* didesain khusus untuk memudahkan buka/tutupnya.



Sistem transmisi *Hulling Head* menggunakan *Full Gear* sehingga penerusan daya lebih optimal dan menghasilkan beras pecah kulit lebih sempurna.



*Wind Adjusting Handle* mengatur besar kecilnya hembusan angin untuk memisahkan antara sekam dan beras pecah kulit



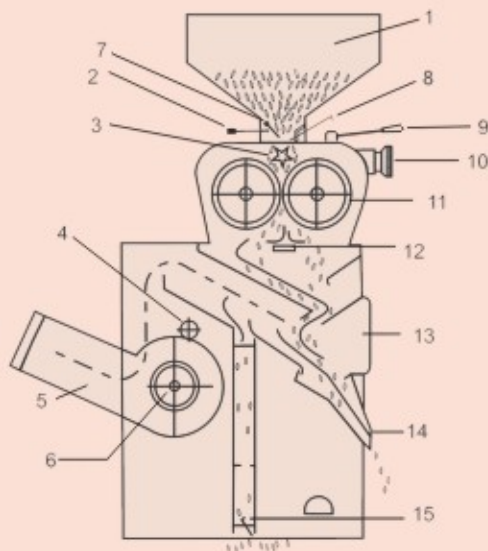
Penyambung antar sudut menggunakan teknik sambungan lipat memperkokoh konstruksi *Winnower*.



*Air Suction* berfungsi sebagai penghembus udara sehingga pemisahan sekam dan beras pecah kulit lebih sempurna.



## GAMBAR TEKNIS



No.	Nama Komponen
1	Tangki Gabah ( Hopper )
2	Adjusting Shutter Handle
3	Lead Roller
4	Tension Pulley
5	Pipa Pelempar Sekam
6	Pulley Kipas
7	Adjusting Shutter
8	Sliding Shutter
9	Opening Lever
10	Roll Adjusting Wheel
11	Rubber Roll
12	Dumpling Plate
13	Sirkulasi Udara
14	Pengeluaran Beras Pecah Kulit
15	Pengeluaran Gabah Muda Hampa

## DATA TEKNIS

MODEL	DIMENSI			BERAT KOSONG	TENAGA PENGGERAK		PUTARAN POROS UTAMA	KAPASITAS PECAH KULIT GABAH	UKURAN RUBBER ROLL
	PANJANG	LEBAR	TINGGI		DIESEL	MOTOR			
	mm	mm	mm	kg	hp	kW	rpm	kg/jam	mm (inch)
HW 60 AN	1380	840	1580	155 <sup>(1)</sup>	7,0 - 8,5	6 - 7	1100 - 1200	1000 - 1200	152,4 x 222,25 (6 x 8 3/4)

Data teknis di atas dapat berubah tanpa pemberitahuan sebelumnya

<sup>(1)</sup> Bobot kosong : Bobot mesin pengupas kulit gabah tanpa motor penggerak

### PT. YANMAR DIESEL INDONESIA

Jl. Raya Jakarta - Bogor Km. 34,8  
Depok 16415 Jawa Barat - Indonesia  
Telp. : (021) 8741558 (Hunting)  
Fax. : (021) 8741559  
Email : sales@yanmar.co.id  
Website : id.yanmar.com

RF/Nov-2015

# YANMAR

## HW 60 AN Mesin Pengupas Kulit Gabah



Gunakan selalu  
**Rubber Roll YANMAR**  
awet & berkualitas



Mesin Pengupas Kulit Gabah **YANMAR** memiliki sistem penghembus angin yang sempurna dan dapat memisahkan gabah hampa sehingga menghasilkan prosentase beras pecah kulit yang lebih besar.

**PT. YANMAR DIESEL INDONESIA**