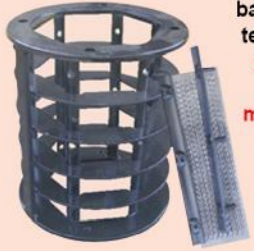


KEUNGGULAN

Radiator dan penjepit screen terbuat dari bahan plat baja yang telah melalui proses penyepuhan. Metal screen terbagi menjadi 6 sisi untuk mempermudah penggantian.



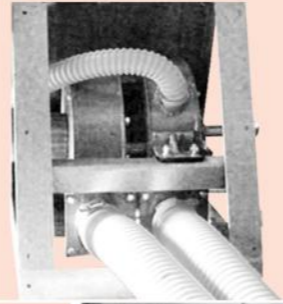
Main V-pulley diluar untuk mempermudah pemasangan belt/sabuk.



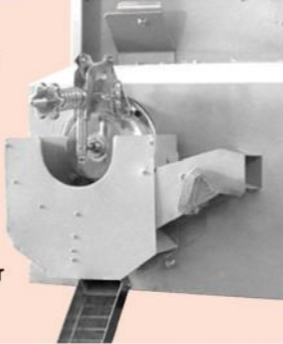
Dilengkapi dengan Blower hisap untuk dedak (pakai cyclone) yang berfungsi menghisap dedak dan menjaga kebersihan.



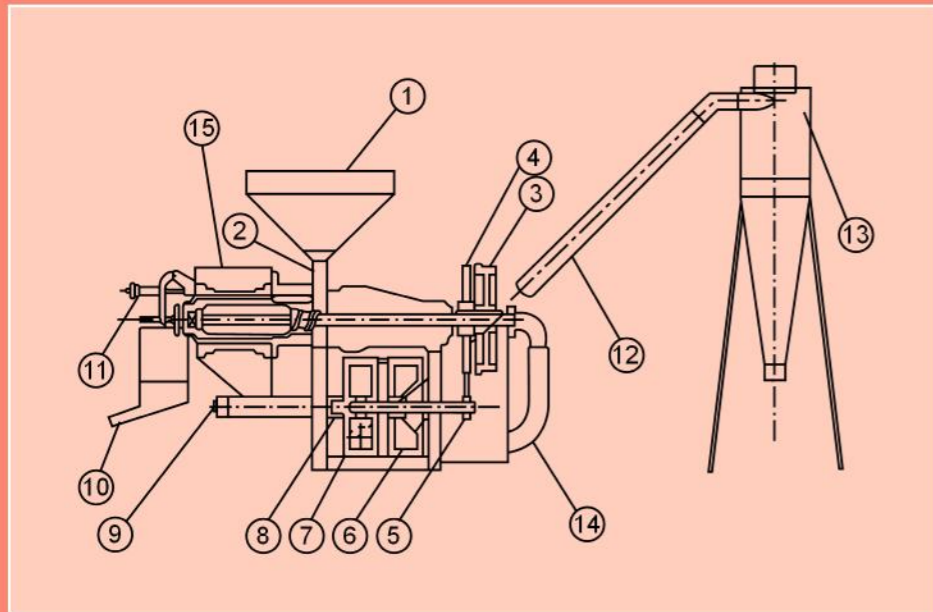
Double Blower tiup dan hisap yang kuat pada ruangan penyosoh menjadikan beras bersih, tidak mudah patah, mengkilat dan tidak panas.



Outlet Panel berfungsi untuk memisahkan antara beras utuh dengan beras pecah (menir) dan sisa sekam serta pengatur tekanan Polisher



GAMBAR TEKNIS



No.	Nama Komponen
1	Corong Pemasukan Beras Pecah Kulit (Hopper)
2	Katup Pemasukan Beras Pecah Kulit
3	Flat Pulley Utama
4	V-Pulley Utama
5	Fan V-Pulley
6	Blower Penghembus Beras
7	Lubang Keluaran Dedak
8	Blower Penghisap Dedak
9	Katup Pengatur Angin
10	Corong Keluaran Beras Putih
11	Pegas Penekan Piringan Keluaran Beras Putih
12	Pipa Saluran Dedak
13	Pengumpul Dedak
14	Saluran Angin Penghembus Beras
15	Ruang Penyosoh

DATA TEKNIS

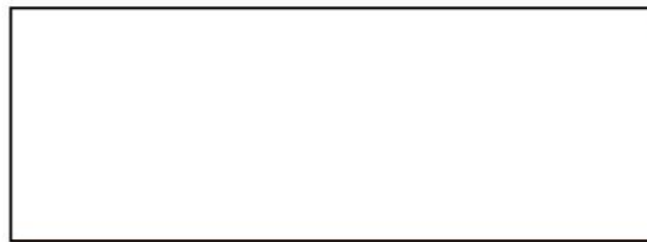
MODEL	DIMENSI			BERAT KOSONG	TENAGA PENGGERAK	PUTARAN POROS UTAMA	KAPASITAS BERAS PUTIH
	PANJANG	LEBAR	TINGGI		DIESEL		
	mm	mm	mm		hp		
YCP 220	1400	620	1320	146 ⁽¹⁾	15 - 19	750 - 800	600 - 900
PERLENGKAPAN STANDAR				BLOWER & CYCLON (PENGHISAP DEDAK)			

Data teknis di atas dapat berubah tanpa pemberitahuan sebelumnya

⁽¹⁾ Bobot kosong : Bobot mesin pemutih beras tanpa motor penggerak

PT. YANMAR DIESEL INDONESIA

Jl. Raya Jakarta - Bogor Km. 34,8
 Depok 16415, Jawa Barat - Indonesia
 Tel. : (021) 874 1558
 Fax. : (021) 874 1559
 Email : sales@yanmar.co.id
 Website : www.yanmar.com/id/



YANMAR

YCP 220
MESIN PEMUTIH BERAS



Mesin Pemutih Beras **YANMAR** dilengkapi dengan Blower Penghembus yang berfungsi menghembuskan udara dingin ke dalam ruang penyosoh dan Blower Penghisap yang berfungsi menghisap dedak kemudian disalurkan ke tempat pengumpul dedak hingga kebersihan lingkungan tetap terjaga.