



■ 主要技术参数

名称		半喂入收割机		
型号		4LBZJ-198A(G4)[YH6118R]		
整机尺寸(运输状态) 长x宽x高	mm	4800×2295×2755		
质量	kg	4470		
发动机	型号	4TNV94CHT-CNRC1		
	结构型式	4缸, 水冷, 单列, 立式, 4冲程		
	标定功率/转速kW(PS)/rpm	88.4 (120) /2500		
	燃料/油箱容量	L	柴油 /120	
行走装置	履带 节距×节数×宽	90mm×58节×550mm		
	变速箱型式	机械式变速+油压伺服 HST		
	变速级数	副变速3挡+无级变速		
割台部分	割台行数/作业幅宽	6行/1980mm		
	割台变速方式	车速同步+扶禾3段(低,中,高)		
脱粒部分	脱粒方式	轴流式二次脱粒+枝梗处理筒		
	主滚筒 直径x长度、转速 mm、rpm	Φ420 × 1200 、520		
	副滚筒 直径x长度、转速 mm、rpm	Φ140 × 960 、1720		
	风扇数量	个	4	
	清选方式	振动、鼓风、二次处理		
粮箱部	卸粮方式	机械自动卸粮(多方位卸粮)		
	排出时间	min	≤2.5	
	粮箱容量	L	1800	
其他装置	报警装置	燃油量、水温、油压、充电、2次搅龙堵塞报警、粮箱满粮报警、NCD、DPF再生、ENG故障(警报、停止)、过载等		
	自动控制	脱粒深度, UFO(左右平衡控制)		
作业效率※(理论值)	亩/小时	~12		

※根据田块条件不同有所变化

●本册产品介绍仅供参考,实际参数与配置以实物为准;

洋马半喂入收割机 YH6118R



· 相关详情请咨询洋马特约销售服务店

地址: 中国江苏省无锡市新吴区黄山路8号
电话: (0510) 85216887(销售专线)
400-808-9882(服务专线)
(0510)85221448(部品热线)

洋马农机(中国)有限公司
YANMAR AGRICULTURAL EQUIPMENT(CHINA) CO.,LTD.

⚠ 注意安全

- 使用时,请仔细阅读使用说明书,务必正确使用。
- 超负荷使用会缩短机器的寿命,发生故障、事故。
- 为了事先防止故障、故障的发生,请务必定期检修。



微信公众号



快手号: YANMAR_CHINA



抖音号: YANMAR_CHINA

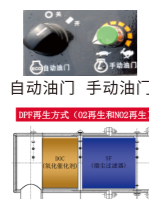
<http://www.yanmar-china.com/cn/>

洋马发动机

稳定可靠的动力

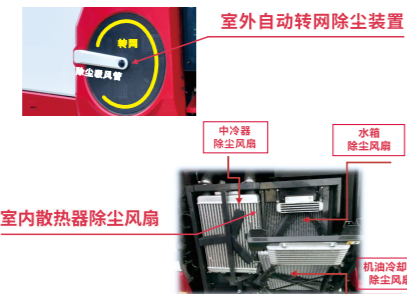
国“IV”排放，ECO 环保经济模式

- 高压共轨发动机增压进气、机体小、重量轻、自耗动力小。
- 高压蓄能分段精准喷射，燃油充分燃烧、高效节油。
- 正常情况下，作业过程中即可完成DPF再生。
- 在尾气处理过程中，不需要使用尿素。



通风顺畅的自动转网除尘装置

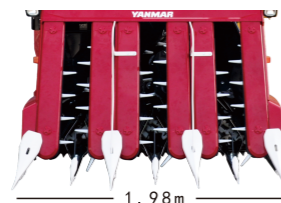
发动机室自动转网除尘装置确保滤网通风顺畅，发动机得到良好的冷却效果，在恶劣作业条件下也能稳定工作。



割取部

拾禾稳定、传动平稳

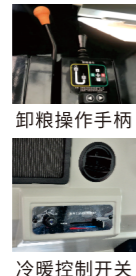
- 三档扶禾变速与过载保护，倒伏作物拾禾快速且稳。
- 割台三档扶禾变速：低速、标准、快速。
- 割台驱动采用扭矩限制器，驱动过载保护。



驾驶室

舒适与安心的作业

宽敞防尘、静音、冷暖温控、良好的视觉角度。



①主操作手柄 ②监控仪 ③底盘升降控制 ④发动机控制

整机单元化结构

便捷的维护与保养

粮仓、割台、喂入链台、发动机室、切草机等总成单元化设计。拆装便捷，保养与清扫简单易行。



全新一代洋马半喂入收割机

高效 安心 舒适

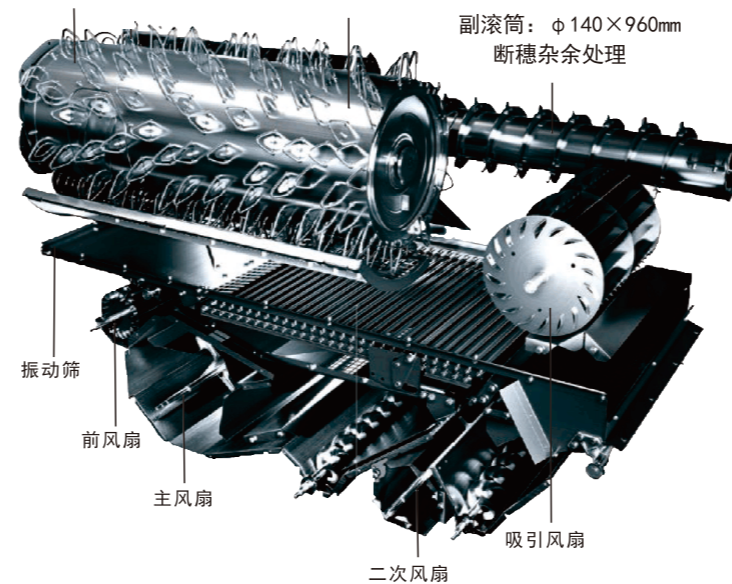


车速、割台、喂入链速度自动同调。

脱粒清选部

高效率的脱粒清选

主滚筒：φ420×1200mm 茎秆脱粒
枝梗处理筒：φ190×300mm 枝梗与稻芒处理



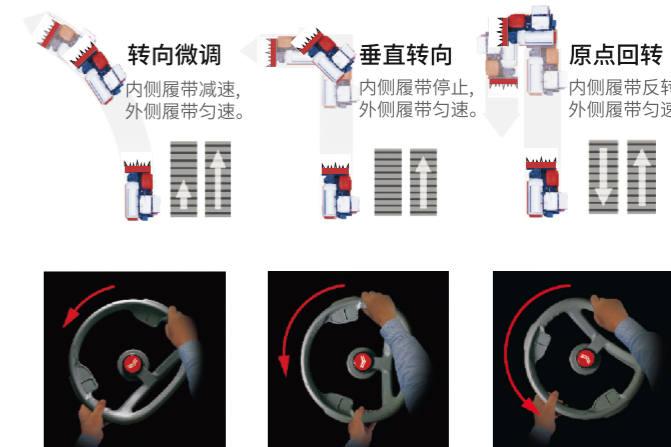
脱粒精度高：
主滚筒、副滚筒、枝梗处理筒分级高效脱粒

清选精良：
前/主/二次/吸引4风扇形成多风道对振动筛扬谷清选、二次返还谷物再清选

“FDS”全时驱动变速箱

敏捷的转向操控

- “FDS”行走变速箱实现履带无制动差速平稳转向，降低转向负荷。
- “标准模式”适应作业面较硬田块，可轻松实现小半径转弯，提高作业效率。
- “湿田模式”适应作业面较湿烂田块，实现大半径转弯，避免陷车危险。



“UFO”左右平衡与底盘升降

可调式底盘离地间隙：
泥脚过深时，高离地间隙，提升机具的通过性。
旱地作业时，离地间隙小，机具高速状态时车体稳定。

机体水平（左右）控制装置：
机体水平自动控制同时实现割台水平作业。

- 水平割台贴对倒伏作物稳定拾禾。
- 克服泥脚深浅不一，保持收割作物高度一致，脱粒喂入深度稳定。
- 机体水平状态、振动筛水平状态清选质量高。



卸粮装置

快速卸粮，一键回位

卸粮管一键定位（垂直粮箱面最高位）与手动选位，快速卸粮。
卸粮管任意点一键回位。

