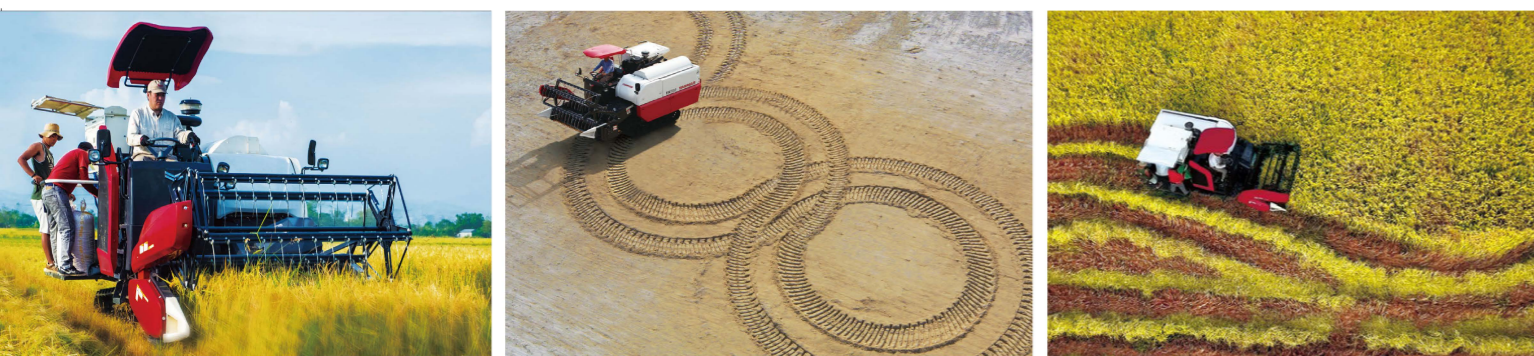


**YANMAR**

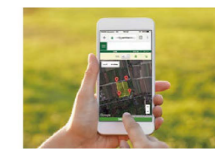
Mesin Panen Padi Kombinasi

YH850

85PS

**SMARTASSIST**

Sebuah antenna GPS dan terminal telekomunikasi sudah dipasang pada alat pertanian. Ini adalah sebuah layanan yang menyediakan informasi yang dapat memberikan kontribusi kepada pelanggan untuk meningkatkan kemampuan kerja dan manajemen, berdasarkan data dan kondisi operasional.

**Layanan 1****Layanan manajemen status operasional unit**

Kami menggambarkan informasi waktu operasional unit. Itu dapat digunakan sebagai panduan untuk peningkatan efisiensi operasional dan penurunan biaya kerja.

Layanan 2**Layanan notifikasi informasi kerusakan**

Memonitor status aktual dan mendeteksi adanya kesalahan sejak dini. Ini berkontribusi untuk kecepatan dan ketepatan perbaikan sehingga mengurangi lama perbaikan dengan mengecek kondisi tergantung dari rincian kerusakan.

Layanan 3**Layanan pencegahan pencurian**

Pengaturan radius dan waktu operasional unit dengan Smart Assist Remote, notifikasi melalui email akan disampaikan jika terdeteksi operasional mesin diluar pengaturan.

Spesifikasi Utama

Model			YH850	YH850DGWU	
Tipe			Top sacker	Tangki gabah	
Dimensi	Panjang	mm	4985	5070	
	Lebar dengan pijakan	mm	2807	2285	
	Tinggi dengan kanopi	mm	2800	2820	
	Berat	kg	3310	3591	
				4TNV98T	
Motor penggerak			Diesel 4 silinder vertikal 4-siklus pendingin air		
	Model		3318		
	Volume silinder	cc	62,5 (85)/ 2500		
	Daya maksimum	kW (PS)/ rpm	Solar		
	Bahan bakar		115		
Bagian transportasi (jalan)	Crawler karet	Lebar x panjang (di tanah)	550 x 2160	550 x 1750	
	Metode pindah gigi		HST dengan servo hidrolik, FDS mekanis		
	Jumlah gigi transmisi		Kecepatan		
			3		
	Kecepatan jalan (pada kecepatan mesin penuh)	Rendah	m/det	0 - 1,0	
		Standar	m/det	0 - 1,55	
		Tinggi	m/det	0 - 2,09	
Tinggi minimum dari permukaan tanah (tengah transmisi)	mm	420	330 - 460		
Bagian Pemanen	Lebar antar ujung pemisah batang padi		2060		
	Tipe perangkat pemanen		Jari-jari pengumpan + platform		
	Lebar pemotongan		1980		
	Rentang tinggi pemotongan		30 - 1022		
	Jari-jari pengumpan	Diameter x lebar rotasi	mm	900 x 1920	
Kecepatan rotasi		rpm	43 (37)		
Bagian Perontokan / penyortir	Tipe sistem perontokan		Tipe bar aliran aksial dengan rotor depan vertikal		
	Rol / penggulung	Diameter x panjang	642 x 1575		
	Metode sortir		Gerakan getar, winnower, pemrosesan ulang		
	Lebar penyortir		850		
	Pelat sortir / ayakan	Lebar x panjang	mm	1360 x 675	
Concave area		m ²	1,75		
Prosesor gabah	Metode pemrosesan gabah		Top sacker	Tangki gabah	
	Kapasitas tangki / hopper	L	490	1670	
	Tinggi pengeluaran	mm	-	1049 - 4372	
	Panjang pengeluaran	mm	-	2880	
	Waktu pengeluaran	menit	-	1 menit 50 detik	

Catatan: Spesifikasi teknis sesuai dengan (SNI/Laporan Pengujian) pada saat publikasi. Bisa terdapat toleransi sesuai praktik industri yang dapat diterima tanpa mempengaruhi kinerja.

PT. YANMAR DIESEL INDONESIA

Jl. Raya Jakarta Bogor KM. 34,8 Depok 16415
Jawa Barat - Indonesia
YANMAR Hotline 0804-1111-777
Email: info-yadin@yanmar.com
www.yanmar.com/id

Dealer/ Penyalur:



TR-Aug21/CET-OK122

YANMAR HOTLINE 0804-1111-777

Yanmar Diesel Indonesia

Yanmardieselindonesia

Yanmar Diesel Indonesia

www.yanmar.com/id

Meningkatkan luas area panen melalui proses pemanenan yang cepat.

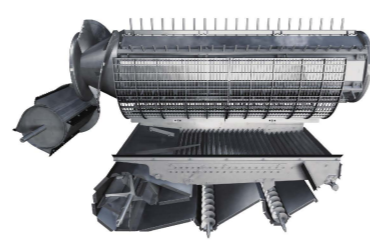
YH850 / 85PS

Mesin Yanmar TNV Series

Dilengkapi dengan mesin "4TNV98(T)" yang mengintegrasikan teknologi asli Yanmar. Memberikan tenaga maksimal selama proses kerja dengan konsumsi bahan bakar yang efisien.

**Kemudi Bundar**

Kontrol operasional yang tepat pada proses pemanenan yang cepat. Manuver dan berputar dapat dengan mudah dilakukan.



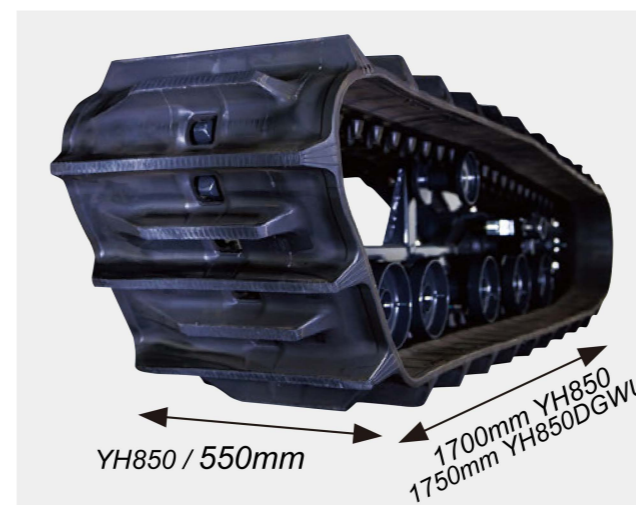
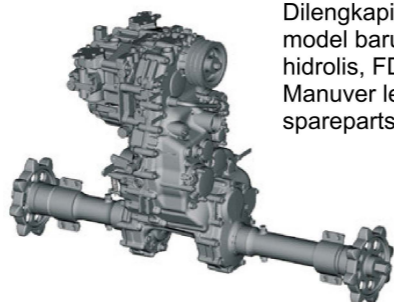
- Panjang Rotor Perontok panjang 1850mm diameter 640mm
- Concave yang luas 175mm²
- Pemisah/ separator yang luas 1410x850mm

Sistem Rotor Ganda

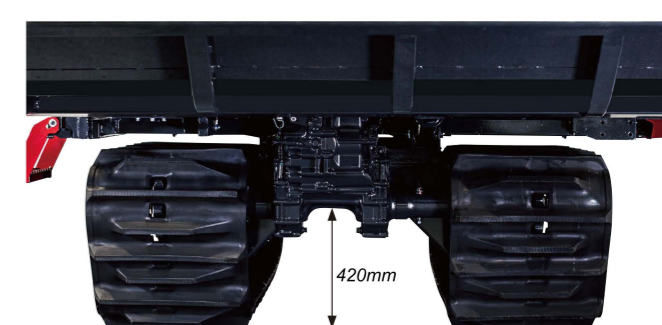
Dilengkapi dengan perontok yang luas untuk memenuhi proses operasional yang cepat. Yanmar menawarkan sistem lengkap yang terbaik.

Transmisi Model Baru

Dilengkapi dengan sistem transmisi model baru yaitu HST dengan servo hidrolik, FDS Mekanis. Manuver lebih halus dan daya tahan spareparts lebih lama.

**Roda Karet Panjang dan Lebar**

Ketahanan mesin terhadap lahan basah telah dikembangkan dengan penggunaan roda karet dengan panjang 1700mm (YH850) dan 1750mm (YH850DGWU), lebar 550mm.

**Titik terendah dari tanah 420mm**

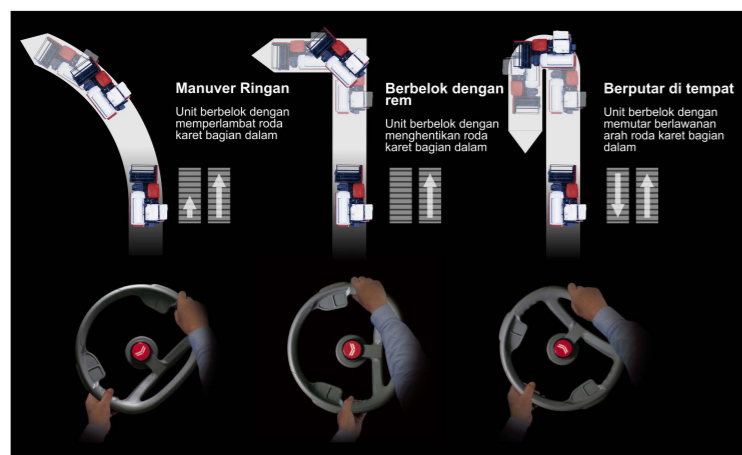
Tangguh pada lahan dalam dan berlumpur berkat ground clearance 420mm (model YH850) dan 330-460mm (model YH850DGWU). Dengan ketinggian titik terendah ini, pemanenan dapat terus berjalan tanpa terhambat kendala unit.

Performa tangguh pada padi rebah**Kemampuan jari-jari pengumpan**

Jari-jari pengumpan mampu dengan maksimal mengambil rumpun padi dan padi rebah. Posisi pisau pemotong mampu dengan mudah dilihat oleh operator, sehingga dapat mengawasi pada saat bekerja.

**Mampu memanen tinggi batang padi maksimum 150cm.**

Tinggi batang padi 150cm dapat dengan mudah dipanen dengan kemampuan hidrolik pengaturan ketinggian bagian pemotongan dan pengumpan.

**Manuver Ringan**

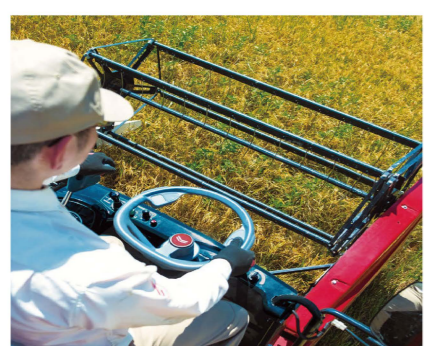
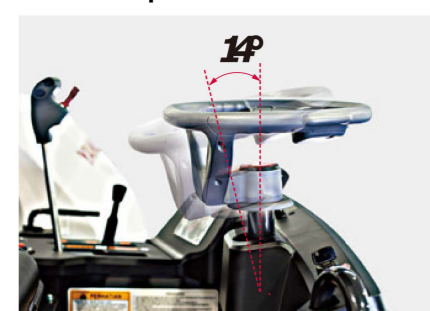
Unit berbelok dengan memutar roda bagian dalam

Berbelok dengan RMI

Unit berbelok dengan memutar belah ketupat arah roda karet bagian dalam

Berputar di tempat

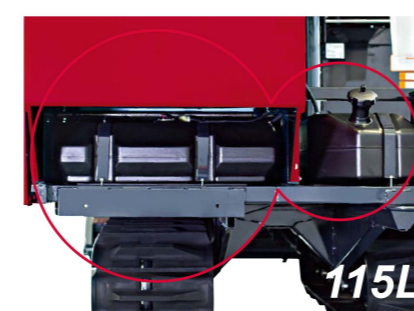
Unit berbelok dengan memutar belah ketupat arah roda karet bagian dalam

**Sudut pandang operator luas****Tuas multi shift****Indikator****Kemudi Adjustable**

Sudut kemudi dapat diatur 14° untuk memudahkan operator.

**Kursi operator**

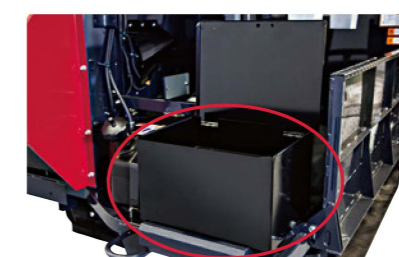
Kursi operator dapat disetel pada 3 posisi untuk memudahkan operasional operator.

**Tangki bahan bakar**

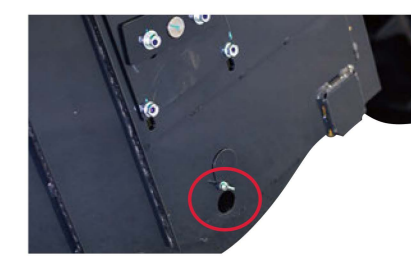
Dengan kapasitas tangki bahan bakar sebesar 115 liter, pekerjaan dapat terus berjalan sepanjang hari dengan hanya mengisi ulang tangki pada pagi hari.

Fitur tambahan**4 buah lampu utama**

Mudah untuk bekerja sampai dengan malam hari dengan pencahayaan. Operator dapat dengan mudah melihat pada jarak jauh dan bagian pemotongan.

**Tempat peralatan yang besar**

Tempat peralatan sudah disediakan supaya dapat dengan mudah membawa peralatan untuk menangani kendala pada saat bekerja.

**Lubang Pembuangan**

Lubang pembuangan bagian pemotongan berada pada kiri dan kanan bagian pemotongan, memudahkan pembuangan air yang masuk ke bagian pemotongan.