



YANMAR

ZERO TAIL SWING MINI EXCAVATOR

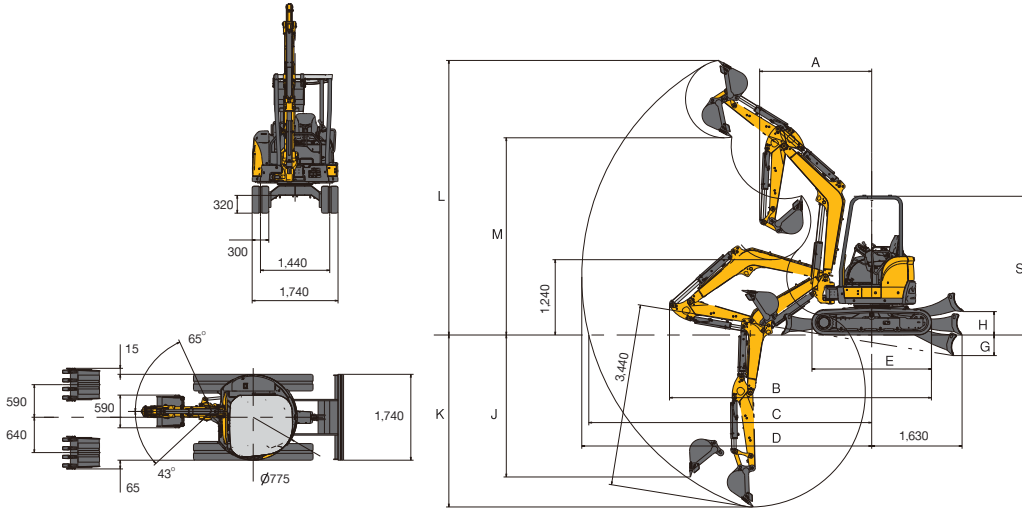
Vi035-6B

รถขุดขนาดเล็กยกน้ำหนัก 3.5 ตัน
เพื่องานก่อสร้างคุณภาพ



ขนาด : ลัดสั้น

ViO35-6B



ลัดสั้นของรถขุดยี่ห้อ รูน ViO35-6B

ข้อต่อแบบสวมเร็ว

ลัดสั้น	หน่วย	ค่า
A	รัศมีหมุนแคบสุด (ไม่ใช่สลิง)	2,170
A	รัศมีหมุนแคบสุด (ใช้สลิง)	1,950
B	ความยาวรวมในการขนส่ง	4,770
C	รัศมีการขุดกว้างสุด (ณ พื้นราบระนาบเดียวกับตัวรถ)	5,270
D	รัศมีการขุดกว้างสุด	5,390
E	ความยาวแทรก	2,160
G	ใบมีดตัดดินหน้า (กดต่ำสุด)	370
H	ใบมีดตัดดินหน้า (ยกสูงสุด)	425
J	ตำแหน่งขุดในแนวตั้งลึกที่สุด	2,410
K	ตำแหน่งขุดลึกที่สุด	3,250
L	ตำแหน่งขุดสูงสุด	5,110
M	ตำแหน่งที่สูงที่สุด	3,410
S	ความสูงตัวรถ (จากพื้นถึงหลังคา)	2,470

หน่วย : มิลลิเมตร

ข้อมูลจำเพาะ

รุ่น	ViO35-6B	
ข้อกำหนด	ห้องควบคุมแบบเปิดโล่ง (ROPS/FOPS)	
ชนิด	ข้อต่อแบบสวมเร็ว (Quick coupler)	
น้ำหนักขณะทำงาน (ดินตะขบ)	ปอนด์ (กิโลกรัม)	8,125 (3,685)
เครื่องยนต์	ชนิด	เครื่องยนต์ดีเซลไดเรคอินเจคชั่น, สูบตั้ง 3 สูบ, ระบายความร้อนด้วยน้ำ
	รุ่น	3TNV88-ZSBV1
ประสิทธิภาพการทำงาน	กำลังสูงสุด	กิโลวัตต์ (แรงม้า) / รอบต่อนาที
	ความจุถังน้ำมันมาตรฐาน	ลูกบาศก์ฟุต (ลูกบาศก์เมตร)
	ความกว้างถังน้ำมันมาตรฐาน	นิ้ว (มิลลิเมตร)
	แรงการขุดสูงสุดของบู๊ท	ปอนด์ (กิโลนิวตัน)
	ความเร็วในการเคลื่อนที่ (สูง/ต่ำ)	กิโลเมตรต่อชั่วโมง
	ความเร็วในการหมุน	รอบต่อนาที
	มุมการหมุนของแขนยก (ซ้าย/ขวา)	องศา
แรงสัมผัสบนพื้น	kPa(Psi)	34.0 (4.93)
ระบบไฮดรอลิก	ความจุปั๊ม	ลิตรต่อนาที (GPM)
	แรงดันที่กำหนด สำหรับวาล์วจำกัดแรงดันหลัก	MPa(Psi)
ความจุถังน้ำมันเชื้อเพลิง	ลิตร	41

หมายเหตุ : บริษัทฯ ขอสงวนสิทธิ์ในการเปลี่ยนแปลงรายละเอียด หรือความผิดพลาดอันเกิดจากการพิมพ์ โดยไม่ต้องแจ้งให้ทราบล่วงหน้า

ชุดสายไฮดรอลิกสำหรับอุปกรณ์ต่อพ่วง (Hydraulic PTO)

รุ่น	กำลังเอาต์พุต	ViO35-6B	
		MPa(Psi)	ลิตรต่อนาที (GPM)
ข้อมูลจำเพาะ		2,200 รอบต่อนาที	1,100 รอบต่อนาที
การไหลแบบรวม, การทำงานแบบสองทาง		22.1 (3,204)	63.2 (16.7) / 31.6 (8.35)

หมายเหตุ : บริษัทฯ ขอสงวนสิทธิ์ในการเปลี่ยนแปลงรายละเอียด หรือความผิดพลาดอันเกิดจากการพิมพ์ โดยไม่ต้องแจ้งให้ทราบล่วงหน้า



บริษัท ยันมาร์ เอส.พี. จำกัด

การนิคมอุตสาหกรรมลาดกระบัง
115 ซอยฉลองกรุง 31 แขวงลำปลาทิว เขตลาดกระบัง กรุงเทพมหานคร 10520
โทรศัพท์ 0 2326 0700-7 โทรสาร 0 2739 6477
www.yanmar.com/th/