



YANMAR

Vi038-6

MINIGRAAFMACHINE



Bedrijfgewicht

3 575 kg (dak) / 3 695 kg (cabine)

Bruto motorvermogen

18,9 kW / 25,3 PK bij 2 200 tpm

Graafvermogen (korte arm / lange arm)

20,4 kN / 18,1 kN

Graafvermogen (graafbak)

32,1 kN

BETERE PRESTATIES OP SMALLE PLAATSENS





COMPACTHEID

Yanmar, de bedenker van het ViO-concept, heeft een onge'venaarde ervaring opgebouwd in de ontwikkeling van graafmachines zonder zijdelingse overhang (Zero Tail Swing). De ViO38-6 is een echte minigraafmachine zonder zijdelingse overhang. Het bovenframe kan volledig draaien binnen de breedte van de rupsbanden, wat tot een maximale veiligheid leidt.



NIEUWE GENERATIE YANMAR-MOTOR

Laatste generatie Yanmar TNV-motoren: elektronisch bestuurd 3-cilinder turbomotor met directe inspuiting voor betere prestaties lager brandstofverbruik en emissiewaarden. Het automatisch remsysteem en de eco-modus zijn standaard beschikbaar.



BESTE COMPONENTEN

Ontwikkeld in Japan met hoogwaardige componenten voor topkwaliteit. Het ontwerp en prestaties van de componenten zijn gemaakt voor een lange levensduur.



VIPPS HYDRAULISCH SYSTEEM

De ViO38-6 is uitgerust met een ViPPS hydraulisch systeem dat de stroom van afzonderlijke pompen cumuleert om zo de optimale combinatie van snelheid, vermogen, soepelheid en balans te krijgen zodat alle operators op een soepele en simultane manier kunnen werken, zelfs wanneer ze aan het rijden zijn.



EENVOUDIG ONDERHOUD

6 motorkappen of openingen voor gemakkelijke toegang voor onderhoud van componenten. Zodat u snel en eenvoudig dagelijkse controles en klein onderhoud kan uitvoeren.



COMFORTABELE CABINE

Verbeterd operatorstation: meer beenruimte dankzij het "Universeel ontwerp" van Yanmar voor een groter comfort en hogere productiviteit, nieuwe elektronische instrumenten, verbeterde ergonomie en stoel met luchtvering in de standaard versie.



EENVOUDIGE BEDIENING

De bedieningshendels zijn op een ideale hoogte aangebracht en maken een uitzonderlijk nauwkeurige beweging mogelijk. De ViO38-6 heeft een proportioneel bestuurd zwenkbasis, via de proportionele schakelaar op de rechtse joystick.



HOGE PRESTATIES

Verbeterde aandrijvingscomponenten (hydraulische pomp, stuurklep): geen compromis tussen vermogen en compactheid.

ONGEËVENAARDE COMPACTHEID



De Vi038-6 biedt klanten van Yanmar een hoog gebruiksgemak waar de beschikbare ruimte beperkt is zoals bijvoorbeeld in stedelijke omgevingen.



YANMAR TRUE ZTS VOORDELEN VAN HET VIO-CONCEPT

Noch het contragewicht, noch het voorste gedeelte van het bovenframe zijn breder dan de rupsbanden. Het voorste gedeelte is zo ontworpen dat het niet kan overhangen, waardoor de Vi038-6 een zeer kleine draaicirkel heeft.

- + Meer veiligheid voor zowel de bestuurder als de andere werkkrachten: enorm belangrijk op bouwterreinen.
- + Achterste dode hoek tot een minimum beperkt: dit draagt opnieuw bij tot de veiligheid van de werkkrachten rond de graafmachine.



MEER STABILITEIT EN HEFVERMOGEN

Hoewel het bedrijfsgewicht van de Vi038-6 verlaagd is tot 3 695 kg*, zorgt de optimale gewichtsverdeling in de meeste posities voor een betere laadcurve van de machines en dit vooral in de voorste posities. Bovendien werd de giek van de Vi038-6 helemaal opnieuw ontworpen, wat heeft geleid tot een beter hefvermogen betere graafprestaties, alsook een langere levensduur.

*Met cabine en rubberen rupsbanden.

COMFORT



RUIME EN COMFORTABELE CABINE

Bij het bedenken van het concept heeft Yanmar vooral aan de operator gedacht. Daarom hebben wij het "Universeel ontwerp"-concept bedacht, wat u comfort en een grotere productiviteit bezorgt. Samen met de grotere beenruimte kan de operator op meer comfort en veiligheid rekenen. De bedieningsknoppen en -schakelaars staan op ergonomische plaatsen, zodat ze gemakkelijk bediend kunnen worden.

ZICHT RONDOM

Het ontwerp van de Vi038-6 biedt een ergonomische omgeving, een uitstekend zicht en een bijzonder grote veiligheid. De vorm van de cabine biedt de bestuurder een optimaal 360° zicht. Dit verhoogt de veiligheid op het bouwterrein en maakt het werk efficiënter. De Vi038-6 is uitgerust met twee spiegels, zodat de bestuurder het werkterrein kan overzien zonder uit zijn stoel te hoeven opstaan.



STOEL MET LUCHTVERING IN STANDAARD VERSIE

De Vi038-6 is in de standaard versie uitgerust met een stoel met luchtvering, die een optimaal comfort bezorgt voor een machine van deze gewichtsklasse. De stoel is volledig verstelbaar en bevat een hoofdsteun en veroorzaakt minder lichaamsspanning en vermoeidheid.

PRESTATIES



NIEUWE GENERATIE ELEKTRONISCH BESTUURDE YANMAR-MOTOR

Yanmars 3TNV88-ESBV-motor, met een vermogen van 18,9 kW bij 2200 tpm, is het resultaat van onze continue inspanningen voor technologische vooruitgang op het vlak van brandstofverbruik en uitstoot. Met de Vi038-6 geeft Yanmar prioriteit aan het milieu en bezuiniging op brandstof :

- + Een ECU regelt de TPM overeenkomstig met het koppel, wat voor een optimale motorbelasting zorgt. Hierdoor wordt er brandstof bespaard en zijn de machines productiever.
- + Een Automatisch remsysteem (in standaard versie) zorgt voor een nog lager brandstofverbruik, waardoor de motor stationair terug gaat draaien als de operator gedurende 4 seconden de bedieningshendels niet bedient.
- + Dankzij de eco-modus (in standaard versie) wordt het motortoerental effectief geregeld en teruggebracht tot 300 tpm om een uiterst laag brandstofverbruik te halen.

VIPPS HYDRAULISCH SYSTEEM (ViO PROGRESSIEF SYSTEEM MET 3 POMPEN)

De Vi038-6 is uitgerust met een ViPPS (ViO Progressief 3-pompsysteem) hydraulisch systeem. De belangrijkste eigenschap van dit hydraulisch systeem is het gebruik van 4 hydraulische pompen, 2 pompen met variabel slagvolume en 2 tandwielpompen, (inclusief één voor de joysticks) om een totale stroom te kunnen leveren van 111 l/min.

Om het systeem compleet te maken, gebruikt Yanmar een regelklep gebaseerd op het ViPPS-principe, die de stroom van afzonderlijke pompen cumuleert om de optimale combinatie van snelheid, vermogen, soepelheid en balans te verkrijgen. Het ViPPS-systeem maakt soepele en simultane prestaties mogelijk voor alle operaties, zelfs tijdens het rijden. Het ultieme werkinstrument.

GEBRUIKSGEMAK



PROPORTIONELE REGELING VAN HET HULPCIRCUIT

De standaard uitrusting van de Vi038-6 bevat een hydraulisch hulpcircuit, dat bediend wordt via een proportionele regeling op de joystick, waarmee de stroming en richting van de oliestroom kunnen worden aangepast.

TWEDE SNELHEID

De tweede snelheidschakelaar is bovendien naar de mesbeugel verplaatst, om voor een groter gebruiksgemak te zorgen.



VEILIGHEID

De structuur van de cabine van de Vi038-6 is zo ontworpen dat deze voldoet aan de normen van ROPS (Roll-Over Protective Structure, kantelbeveiliging) en die van FOPS (Falling Object Protective Structure, bescherming tegen vallende voorwerpen) niveau 1.

DE BESTE GIEK- EN ARMBESCHERMING OP DE MARKT

De Vi038-6 beschikt over een unieke en volledige bescherming van alle giek- en armcilinders. Alle cilinderbuizen en -stangen worden beschermd door meeverend plaatstaal dat de totale kosten van de machine drastisch verlaagt.

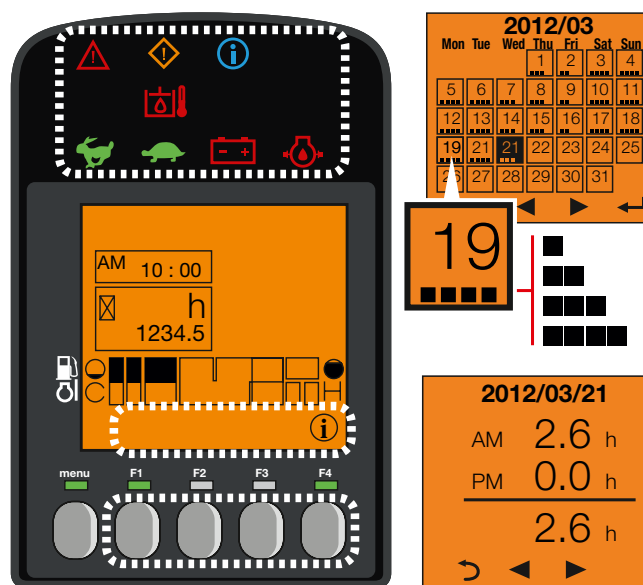


LEDVERLICHTING : EFFICIËNTIE EN LAAG VERBRUIK

Om veilig, efficiënt en nauwkeurig in het donker te kunnen werken, is de Vi038-6 standaard uitgerust met 1 led-lamp aan de binnenzijde van de giek.

DIGITALE INTERFACE

De Vi038-6 is uitgerust met een digitale interface die de bestuurder in realtime overzicht geeft over de status van zijn machine. Het scherm van 3,3" is perfect geïntegreerd in de rechterconsole en biedt een uitstekend zicht. Dankzij de led-lampen kan de klant nuttige informatie zien of aanwijzingen over belangrijke elementen zoals brandstofverbruik, brandstofmeter, koelvloeistoftemperatuurmeter, enz. op de interface. Op de interface kan de u ook de onderhouds- en interventies intervallen bekijken. Het werkt ook als diagnostisch hulpmiddel bij storingen door het verzenden van een foutcode en een pictogram ter informatie op het display.



ONDERHOUD

EENVOUDIGE TOEGANG

Het dagelijkse onderhoud moet eenvoudig kunnen worden uitgevoerd. De machine beschikt over een eenvoudig te openen motorkap. De rechter afdekking is gemonteerd op een enkel scharnier, waardoor deze eenvoudig te openen is. Dit biedt toegang tot alle belangrijke elementen: luchtfilter, compressor, radiator, brandstofpomp, accu, brandstoftank, hydraulische olietank, alternator, peilstok voor de motorolie, waterscheider, koelvloeistofniveau enz. Schoonmaken is eenvoudig dankzij de vlakke vloerplaat.



UITRUSTING

[STANDAARDUITRUSTING]

PRESTATIES

Motor 3TNV88-ESBV Yanmar diesel | Direct inspuiting | Motorregeleenheid | Eco-modus | Automatisch remsysteem | VIPPS Hydraulisch systeem (ViO Progressief 3-pompsysteem) | Derde circuit met proportionele besturing tot uiteinde arm | Externe hydraulische oliemeter | 1 in de giek ge-ntegreerde led-lamp | Lange arm (1620 mm).

COMFORT EN BEDIENINGSGEMAK

LCD-interface | Instelbare stoel met verstelbare rugleuning, textielbekleding, luchtvering en hoofdsteun | Verstelbare polssteunen | Voetsteunen | Brede gaspedalen | Voorruit met 2 volledig inschuifbare delen | Dubbel schuifraam rechts | Transparante bovenste voorzijde | Ruitenwisser | Ruitensproeier | Automatische plafondlamp | 1 x 12V uitgang | Opbergdozen | Veilige documentopslag | Houder.

VEILIGHEID EN DUURZAAMHEID

Handrails | Veiligheidshendel | Veiligheidsgordel met oprolmechanisme | Noodhamer | Ankerpunten | 3 spiegels | Claxon | Toevoerslang bladcilinder in twee delen | Snelkoppeling om de batterij los te koppelen | Complete bescherming van de cilinders (giek, arm en blad) | Slangen beschermd door slijtvaste mantels | Vergrendelbare afdekkingen.

OVERIGE

Brandstofmeter | Gereedschapskist | Gereedschapskit | Vetpomp.

[OPTIONELE UITRUSTING]

UITRUSTING EN PRESTATIES

Stalen rupsbanden | Remschoenen voor stalen rupsbanden | Korte arm (1370 mm) | Derde & vierde circuit met verstelbare proportionele besturing door potentiometer | Schepmachinecircuit met twee emmers | Druk lijnhoogte 150 bar voor hydraulische snelkoppeling | Snelkoppelingen | Extra conragewicht (+150 kg) | Bio-olie | 2 led-werklampen aan voorkant (cabine en dak) | 1 led-werklamp aan achterkant + 1 roterend, vast led-knipperlicht (cabine en dak) | 1 roterend vast led-knipperlicht op cabine of dak | Bakenlamp met magnetische basis.

COMFORT EN BEDIENINGSGEMAK

Airconditioning | Yanmar-stoelbekleding | Radio | Centraal smeersysteem | Documentenvak.

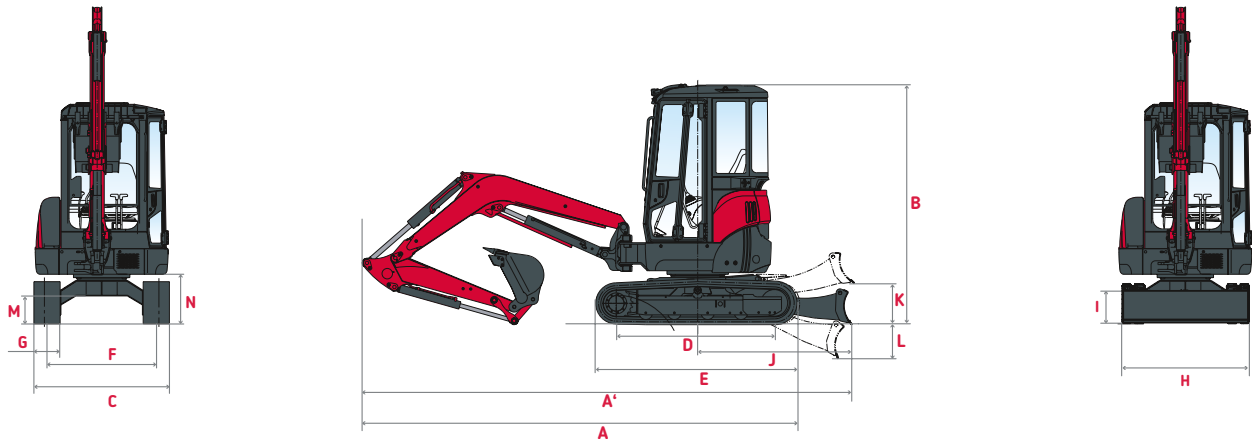
VEILIGHEID EN DUURZAAMHEID

Veiligheidskleppen voor heffen + melding bij overbelasting | FOPS 1 voorbescherming | Accuhoofdschakelaar | Diefstalbeveiliging (sleutel / toetsenbord) | GPS-tracking | Translatie-melding.

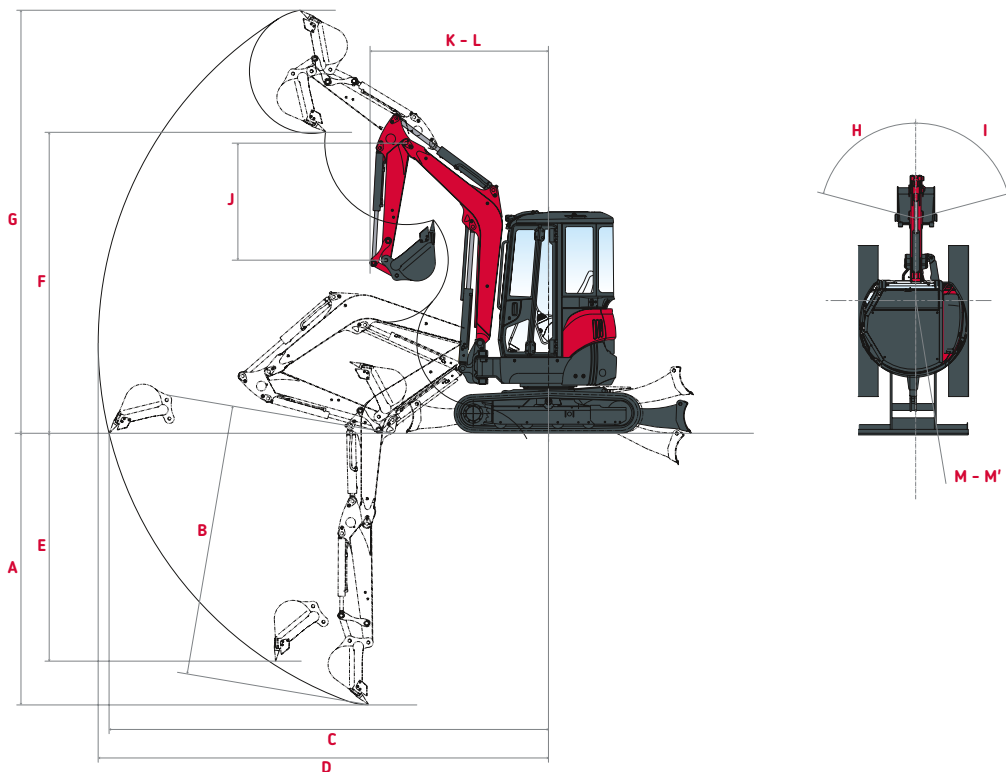
[TOEBEHOREN]

Yanmar biedt accessoires voor al uw wensen, die voldoen aan de geldende veiligheidsnormen in uw land: mechanische snelkoppeling, hydraulische snelkoppeling, graafbakken, draaibakken, dieplepel, hydraulische hamer...

AFMETINGEN



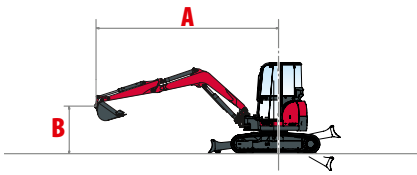
A Totale lengte	4 730 mm / 4 760 mm*	H Totale bladbreedte	1 740 mm
A' Totale lengte met blad aan achterzijde	5 290 mm / 5 320 mm*	I Totale bladhoogte	380 mm
B Totale hoogte	2 470 mm	J Bladafstand	1 630 mm
C Totale breedte	1 740 mm	K Max. hefhoogte boven de grond	425 mm
D Lengte van rupsbanden op de grond	1 710 mm	L Max. graafdiepte vanaf de grond	370 mm
E Lengte onderstel	2 160 mm	M Minimale bodemspeling	320 mm
F Rijstrook	1 440 mm	N Minimale bodemspeling onder contragewicht	545 mm
G Breedte rupsbanden 30	300 mm		



A Max. graafdiepte – Blad geheven	3 100 mm / 3 350 mm*	H Zwenkbasis giek naar links	43°
B Max. graafdiepte – Blad neergelaten	3 290 mm / 3 530 mm*	I Zwenkbasis giek naar rechts	65°
C Max. graafbereik op de grond	5 110 mm / 5 350 mm*	J Lengte arm	1 370 mm / 1 620 mm*
D Max. graafbereik	5 230 mm / 5 470 mm*	K Draaicirkel voorzijde	2 020 mm / 2 100 mm*
E Max verticale wand	2 560 mm / 2 820 mm*	L Draaicirkel voorzijde met giekzwenking	1 810 mm / 1 870 mm*
F Max. loshoogte	3 560 mm / 3 730 mm*	M Draaicirkel achterzijde	775 mm
G Max. snijhoogte	4 960 mm / 5 130 mm*	M' Draaicirkel achterzijde met extra contragewicht	850 mm

*Med lange arm.

HEFVERMOGEN



Kieplast, gemeten over voorzijde



Kieplast, zijdelings 90° gemeten

Cabine, standaard contragewicht, lange arm

		Blad op de grond						Blad boven de grond													
A	(A=)	Max.	3,5 m		3 m		2,5 m		2 m		Max.	3,5 m		3 m		2,5 m		2 m			
B																					
3 m	4253	480	*815	*720	*720	-	-	-	-	-	490	560	*720	*720	-	-	-	-	-		
2 m	4654	410	*845	640	*885	*925	*925	*780	*780	-	410	450	640	745	*925	*925	*780	*780	-		
1 m	4771	375	*835	600	*1090	755	*1305	970	*1680	-	365	450	590	650	795	815	950	1040	-		
0 m	4629	385	*865	560	*1235	685	*1500	875	*1955	1180	*2465	400	450	560	620	675	775	875	970	1150	1295
-1 m	4195	440	*905	540	*1205	685	*1470	875	*1825	1180	*2375	430	490	540	600	685	745	875	980	1235	1295
-1,5 m	3834	500	*940	550	*1090	725	*1345	885	*1640	1215	*2080	490	540	570	610	665	785	855	950	1205	1285
-2 m	3323	695	*845	-	-	755	*1050	1030	*1395	-	-	640	715	-	-	745	785	1080	1020	-	-

Cabine, extra contragewicht, lange arm

		Blad op de grond						Blad boven de grond													
A	(A=)	Max.	3,5 m		3 m		2,5 m		2 m		Max.	3,5 m		3 m		2,5 m		2 m			
B																					
3 m	4253	530	*815	*720	*720	-	-	-	-	-	540	615	*720	*720	-	-	-	-	-		
2 m	4654	455	*845	710	*885	*925	*925	*780	*780	-	455	500	710	815	*925	*925	*780	*780	-		
1 m	4771	420	*835	665	*1090	835	*1305	1075	*1680	-	410	495	660	725	875	905	1055	1155	-		
0 m	4629	435	*865	625	*1235	765	*1500	980	*1955	1330	*2465	445	500	625	695	755	865	980	1085	1300	1460
-1 m	4195	490	*905	605	*1205	765	*1470	980	*1825	1330	*2375	480	545	605	675	765	830	980	1095	1380	1460
-1,5 m	3834	560	*940	615	*1090	805	*1345	990	*1640	1360	*2080	550	605	640	685	745	875	960	1060	1350	1450
-2 m	3323	765	*845	-	-	835	*1050	1135	*1395	-	-	715	790	-	-	825	875	1185	1135	-	-

Dak, standaard contragewicht, lange arm

		Blad op de grond						Blad boven de grond													
A	(A=)	Max.	3,5 m		3 m		2,5 m		2 m		Max.	3,5 m		3 m		2,5 m		2 m			
B																					
3 m	4253	455	*815	*720	*720	-	-	-	-	-	465	535	*720	*720	-	-	-	-	-		
2 m	4654	390	*845	615	*885	*925	*925	*780	*780	-	390	425	615	715	*925	*925	*780	*780	-		
1 m	4771	360	*835	575	*1090	720	*1305	925	*1680	-	350	430	565	620	760	775	905	990	-		
0 m	4629	365	*865	535	*1235	650	*1500	830	*1955	1120	*2465	380	425	535	590	640	735	830	920	1090	1225
-1 m	4195	415	*905	510	*1205	650	*1470	830	*1825	1120	*2375	405	465	510	570	650	705	830	930	1170	1225
-1,5 m	3834	475	*940	520	*1090	690	*1345	840	*1640	1150	*2080	465	515	545	580	630	745	810	900	1140	1215
-2 m	3323	665	*845	-	-	720	*1050	985	*1395	-	-	610	680	-	-	710	745	1035	970	-	-

Dak, extra contragewicht, lange arm

		Blad op de grond						Blad boven de grond													
A	(A=)	Max.	3,5 m		3 m		2,5 m		2 m		Max.	3,5 m		3 m		2,5 m		2 m			
B																					
3 m	4253	510	*815	*720	*720	-	-	-	-	-	520	590	*720	*720	-	-	-	-	-		
2 m	4654	435	*845	680	*885	*925	*925	*780	*780	-	435	475	680	785	*925	*925	*780	*780	-		
1 m	4771	405	*835	640	*1090	800	*1305	1030	*1680	-	395	475	630	695	840	865	1010	1105	-		
0 m	4629	415	*865	600	*1235	730	*1500	940	*1955	1270	*2465	425	475	600	660	720	825	940	1035	1240	1385
-1 m	4195	470	*905	580	*1205	730	*1470	940	*1825	1270	*2375	460	520	580	640	730	795	940	1045	1320	1385
-1,5 m	3834	535	*940	590	*1090	770	*1345	950	*1640	1300	*2080	525	575	610	650	710	835	915	1015	1290	1375
-2 m	3323	735	*845	-	-	800	*1050	1090	*1395	-	-	685	755	-	-	790	835	1140	1085	-	-

[De gegevens in deze tabel geven het hefvermogen weer volgens IOS 10567. Dit is exclusief het gewicht van de graafbak en komt overeen met 75% van de maximale statische kieplasting van de 87% van het hydraulisch hefvermogen. Gegevens gemarkeerd met een * zijn de hydraulische grenzen van het hefvermogen.]

TECHNISCHE SPECIFICATIES

[GEWICHT +/- 2 % (EUROPESE NORMEN)]

	Transportgewicht	Bedrijfgewicht	Bodemdruk (bedrijfgewicht)
Cockpitversie / Rubberen rupsbanden	3 500 kg	3 575 kg	0,337 kgf/cm ²
Cockpitversie / Stalen rupsbanden	3 600 kg	3 675 kg	0,346 kgf/cm ²
Cabineversie / Rubberen rupsbanden	3 620 kg	3 695 kg	0,347 kgf/cm ²
Cabineversie / Stalen rupsbanden	3 720 kg	3 795 kg	0,356 kgf/cm ²
Met extra contragewicht		+ 150 kg	-

[MOTOR]

Type	3TNV88-ESBV
Brandstof	Diesel
Netto vermogen	18,5 kW / 24,8 PK aan 2 200 tpm
Bruto vermogen	18,9 kW / 25,3 PK aan 2 200 tpm
Cilinderinhoud	1 642 l
Maximaal koppel	85,5 – 94,5 N.m
Koeling	Watergekoeld
Startmotor	12 V - 1,7 kW
Accu	12 V – 65 Ah
Alternator	12 V – 55 A

[HYDRAULISCH SYSTEEM]

Maximale druk	220 bars
1 dubbele zuigerpomp met variabel debiet	2 x 37 l/min
1 tandwielpomp	26,2 l/min
1 tandwielpomp voor stuurleiding	10,8 l/min

PTO	Meetgegevens bij maximaal motortoerental	
	Druk	Debiet
2-zijdig	0 – 220 bar	63,2 – 1 l/min
eenzijdig	0 – 220 bar	37 – 1 l/min

 Het oliedebiet neemt af als de druk toeneemt

[PRESTATIES]

Rijsnelheid	2,7 / 4,5 km/h
Draaisnelheid	9,5 tpm
Graafvermogen (korte arm / lange arm)	20,4 kN / 18,1 kN
Graafvermogen (graafbak)	32,1 kN
Hellingvermogen	30°
Geluidsemissie (2000/14/CE&2005/88/CE)	Lwg: 94 dBA ; Lpag: 81 dBA

[ONDERSTEL]

Aantal bovenrollers	1
Aantal onderrollers	4
Spansysteem rupsbanden	Vetcilinder

[INHOUD]

Brandstoftank	41 l
Koelvloeistof	4,2 l
Motorolie	7,3 l
Hydraulisch circuit	62 l
Hydraulische tank	40 l

ONDERHOUDSFREQUENTIE

[Verversing motorolie en vervanging filter : 50 uur (1ste) / 500 uur (2de)] [Vervanging brandstoffilter : 250 uur]
 [Vervanging hydraulisch oliefilter : 1 000 uur] [Vervanging hydraulisch olietourfilter : 50 uur (1ste) / 500 uur (2de)] [Vervanging koelvloeistof : 2 000 uur]



YANMAR



Yanmar Compact Equipment EMEA

NL_Vi038-6_0222



www.yanmar.com