



YANMAR

Vi050-6B

MINI ESCAVATORE



Peso operativo

4 875 kg

Motore

4TNV88C-PBV con DPF

Forza di scavo (avambraccio)

22,7 kN

Forza di scavo (benna)

36,5 kN

AFFIDABILITÀ E ROBUSTEZZA IN UNA MACCHINA COMPATTA





COMPATTEZZA

Yanmar, inventore del concetto ViO, ha un'esperienza senza precedenti nello sviluppare escavatori girosagoma.



NUOVO DESIGN DEL BRACCIO DI SCAVO

Nuovo design con una struttura scatolata per migliorare la durabilità.



POTENTE MOTORE YANMAR

Il modello ViO50-6B è equipaggiato con l'ultimissima generazione di motori TNV Yanmar. Si tratta di un motore Yanmar a 4 cilindri con iniezione diretta e sistema common-rail. Il motore è inoltre dotato di un sistema di ricircolo dei gas combusti (EGR) e di un filtro DPF che consentono alla macchina di migliorare i requisiti minimi previsti dall'Unione europea relativi alle emissioni inquinanti e di essere già in grado di soddisfare il successivo livello Stage V.



I MIGLIORI COMPONENTI

Sviluppato in Giappone con componenti rinomati per la massima qualità. Design e prestazioni dei componenti studiati per cantieri con difficili condizioni di lavoro e lunga durata in servizio.



FACILITÀ DI MANUTENZIONE

5 cofani consentono il facile accesso per la manutenzione dei componenti. Ispezioni o interventi di manutenzione quotidiani facili e rapidi.



CABINA

Postazione operatore più confortevole, maggiore spazio per le gambe, design universale, nuova strumentazione elettronica, ergonomia migliorata e livelli di rumore notevolmente ridotti.



FACILITÀ D'USO

Leve di comando in posizione ideale per una grande precisione dei movimenti. Comando proporzionale per entrambi il circuito ausiliario. Le dotazioni standard comprendono anche una funzionalità di "decelerazione automatica" e una modalità "eco" per migliorare il consumo di carburante.



ELEVATE PRESTAZIONI

Motore, pompe idrauliche, distributore di altissima qualità, nessun compromesso fra potenza e dimensioni. Macchine compatte per lavori pesanti in spazi ristretti.



ECCELLENTE STABILITÀ

Sotto-carro a "X", peso operativo superiore e nuovo design del braccio incrementano notevolmente la stabilità operativa della macchina.



EQUIPAGGIAMENTO

Nuovi cinematismi di scavo e nuovo design del braccio. Perno di articolazione concepito per una maggiore durata, ridotti i costi di possesso.

COMPATTEZZA SENZA PARI



Il modello ViO50-6B assicura agli operatori una grande tranquillità e confidenza nel lavoro, in particolare negli ambienti urbani con spazi limitati. Il nuovo design del braccio di scavo offre un raggio di rotazione veramente compatto.

VANTAGGI DEL DESIGN ViO

- + Maggiore sicurezza sia per l'operatore sia per gli operai che lavorano nelle vicinanze.
- + Punto cieco posteriore ridotto al minimo: aumenta ulteriormente la sicurezza degli operai che si trovano attorno alla macchina.

ALTEZZA DELLA MACCHINA

La riprogettazione del sotto-carro contribuisce a ridurre l'altezza della macchina fino a un valore ottimale di 2,54 m, facilitando il suo trasporto. Inoltre migliora la distanza da terra, portandola a 345 mm.

NUOVO DESIGN DEL BRACCIO

La nuova forma del braccio di scavo migliora del 10% la forza di sollevamento. Il nuovo design inoltre riduce il peso della struttura di 40 kg e aumenta la stabilità della macchina. I nuovi elementi scatolati migliorano la robustezza, la durabilità e la resistenza del braccio a torsione. La struttura di base ed il perno di brandeggio sono stati modificati per meglio rispondere alle migliori prestazioni di scavo e sollevamento.

LA MIGLIORE PROTEZIONE DI BRACCIO

ED AVAMBRACCIO DISPONIBILI SUL MERCATO

Il modello ViO50-6B presenta una protezione unica e completa per tutti i martinetti di lavoro: benna, braccio di sollevamento ed avambraccio. I cilindri e le aste dei martinetti sono sempre protette indipendentemente dalla loro posizione.



COMFORT



CABINA CONFORTEVOLE E SPAZIOSA

Ponendo l'operatore al centro delle iniziative di progettazione, Yanmar ha sviluppato il concetto di "Universal Design" per migliorare l'ergonomia influenzata da alcuni particolari come la maniglia dello sportello, i corrimano, la serratura dello sportello, le maniglie dei cofani. Oltre all'ottimizzazione di questi dettagli, l'interno cabina prevede uno spazio superiore per le gambe dell'operatore.

CIRCOLAZIONE DELL'ARIA MIGLIORATA

La distribuzione e la circolazione dell'aria nella cabina sono state migliorate grazie alla disposizione ottimale delle sei prese d'aria. La funzione di sbrinamento garantisce il perfetto sbrinamento della cabina. Queste modifiche migliorano notevolmente il comfort dell'operatore, in particolare in condizioni di temperature esterne elevate.

VISIBILITÀ A 360°

Il design del modello Vi050-6B garantisce un ambiente ergonomico, con eccellente visibilità ed eccezionale sicurezza. La forma della cabina offre all'operatore una visibilità ottimale a 360° per migliorare la sicurezza del cantiere e rendere il lavoro più efficiente. Il Vi050-6B è dotato di tre specchietti per consentire all'operatore di controllare l'area di lavoro senza spostarsi dal sedile.

CABINA SILENZIOSA

In fase di progettazione sono stati adottati metodi innovativi per ridurre la rumorosità globale della macchina. Grazie a tali metodi è stato possibile ridurre il livello di rumore di 3 dB(A). Con queste modifiche gli ingegneri Yanmar hanno notevolmente migliorato il livello di comfort per l'operatore.

SEDILE REGOLABILE CONFORTEVOLE

Il sedile è completamente regolabile per garantire la posizione di lavoro ottimale. Il quadro degli strumenti è stato riprogettato, unitamente al bracciolo, per migliorare ulteriormente il comfort dell'operatore.



PRESTAZIONI



CIRCUITO IDRAULICO VIPPS (VIO PROGRESSIVE 3 PUMP SYSTEM)

Il circuito idraulico del modello ViO50-6B utilizza un sistema di regolazione di potenza dotato di due pompe a pistoni assiali a portata variabile e di un distributore a sommatoria di portata. Le pompe si attivano automaticamente a seconda delle operazioni eseguite ottimizzando i flussi idraulici. Da un lato la combinazione della portata delle pompe aumenta la velocità di lavoro, e dall'altro, il sistema consente movimenti regolari e simultanei per tutte le operazioni anche durante la traslazione.

POTENTE MOTORE YANMAR

L'escavatore ViO50-6B vanta le soluzioni tecnologiche più avanzate del produttore leader di motori diesel industriali. Il motore 28,3 kW TNV è dotato di iniezione diretta per sviluppare potenza pulita. La centralina interamente elettronica garantisce al modello ViO50-6B un controllo totale intelligente del motore. Il motore è inoltre dotato di un sistema common-rail che offre un controllo elettronico di estrema precisione per l'iniezione del carburante.

EGR CON SISTEMA A CONTROLLO ELETTRONICO E DPF

Il motore Yanmar è già conforme ai requisiti Stage V dell'Unione europea, pertanto questo nostro motore ha emissioni più pulite di quanto richiesto dagli attuali requisiti. L'obiettivo viene raggiunto grazie a due caratteristiche aggiuntive. La prima è il sistema di ricircolo di una parte dei gas di scarico raffreddati EGR (Exhaust Gas Recirculation) che riduce drasticamente gli ossidi di azoto (NOx). La seconda è il filtro DPF (Diesel Particulate Filter) che riduce la quantità di particolato nei gas di scarico (PM). Yanmar ha sviluppato con successo un esclusivo sistema di rigenerazione per combattere l'intasamento del filtro e ridurre i tempi di fermo per la sua pulizia.

- + Consente ai motori di passare automaticamente dalla marcia più alta a quella più bassa e viceversa a seconda dello sforzo richiesto. All'operatore viene fornita automaticamente la soluzione migliore in termini di velocità o forza di spinta, rendendo l'operazione più facile e migliorando il comfort dell'operatore.
- + La modalità Eco comanda efficacemente la velocità del motore con una riduzione di 300 giri/ min. consentendo un consumo di carburante estremamente ridotto.
- + Il motore decelera passando al minimo se l'operatore non tocca le leve di azionamento per 4 secondi. Le prestazioni ambientali (rumore ed emissioni) e il consumo di carburante risultano quindi ulteriormente migliorati.

SOTTOCARRO E STABILITÀ



La struttura ad "X" con sezioni scatolate garantisce un'eccellente rigidità torsionale. Il telaio è progettato per la massima durabilità.

Tutti i componenti del sotto-carro sono stati "maggiorati" con conseguente aumento della durabilità e della vita utile della macchina.

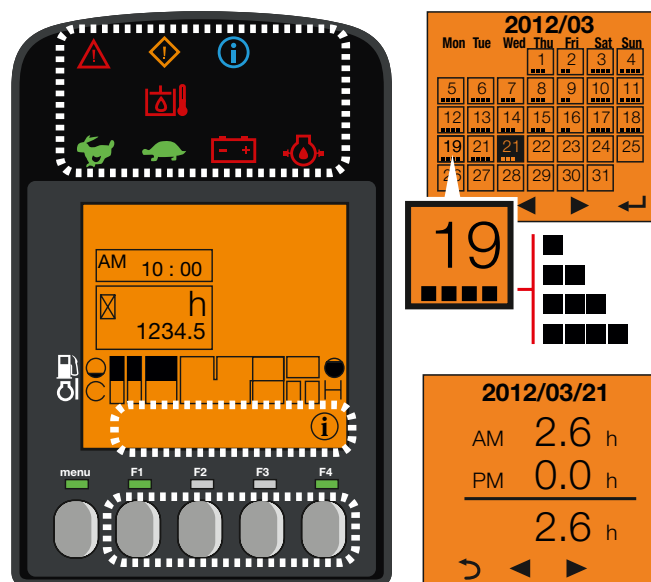
Il nuovo design del sotto-carro e la distribuzione ottimizzata delle masse contribuiscono a migliorare la stabilità del modello ViO50-6B.

SICUREZZA

La struttura della cabina Vi050-6B è stata progettata per rispettare la certificazione ROPS (Roll-Over Protective Structure) e FOPS (Falling Object Protective Structure) di livello 1.

ILLUMINAZIONE A LED: EFFICIENZA E BASSO CONSUMO

Per lavorare in totale sicurezza con la massima efficienza e precisione anche nell'oscurità, il modello Vi050-6B è dotato in allestimento standard di un faro a LED posizionato nella parte interna del braccio. La tecnologia LED garantisce una potente illuminazione con ridotto consumo energetico a tutto vantaggio della vita utile della batteria. E' possibile installare in opzione 2 fari a LED sulla parte anteriore della cabina, un giro-faro ed un faro a LED posteriore.



INTERFACCIA DIGITALE

Il modello Vi050-6B è dotato di interfaccia digitale che informa l'operatore in tempo reale sullo stato della macchina. Perfettamente integrato sulla console di destra, lo schermo da 3,3" garantisce un'eccellente visibilità. L'operatore ha sempre il controllo (anche per mezzo di spie a led) dello stato della macchina: consumo istantaneo o medio di carburante, livello di carburante, temperature d'esercizio, ore lavorate, etc.... L'interfaccia aiuta il cliente a rispettare gli intervalli di manutenzione ed a programmare gli interventi. Inoltre agisce come strumento diagnostico in caso di un malfunzionamento, inviando un codice di errore e un'icona informativa sul display.

MANUTENZIONE

FACILITÀ D'ACCESSO

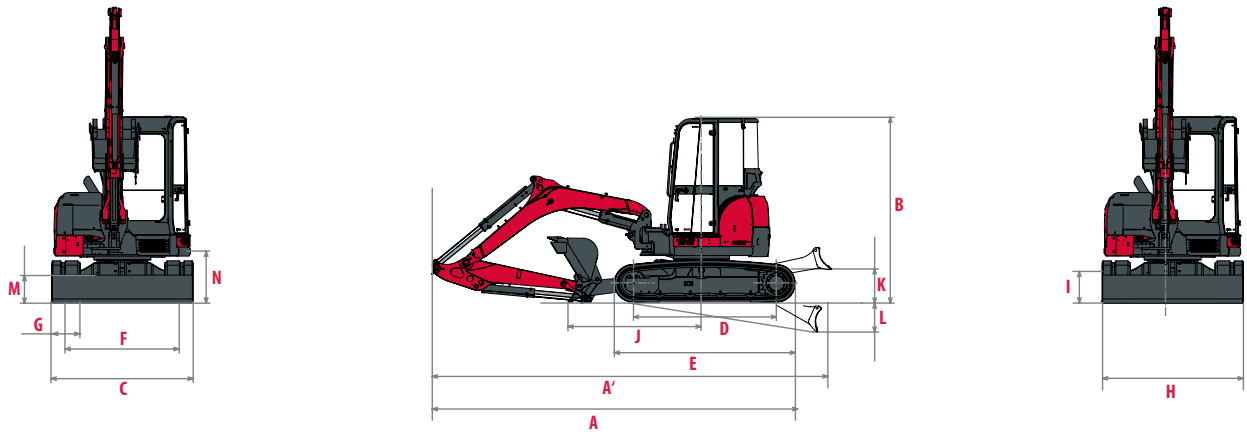
La manutenzione quotidiana deve essere facile da eseguire. Il cofano motore e quello sul lato destro sono facilmente apribili. Ciò garantisce l'accesso a tutti i principali elementi: filtro dell'aria, radiatore, pompa di rifornimento, batteria, serbatoio del carburante, alternatore, serbatoio dell'olio idraulico, asta di controllo dell'olio motore, separatore d'acqua, livello di refrigerante, ecc... Il tappetino piatto facilita la pulizia.

INTERVALLI DI MANUTENZIONE PROLUNGATI

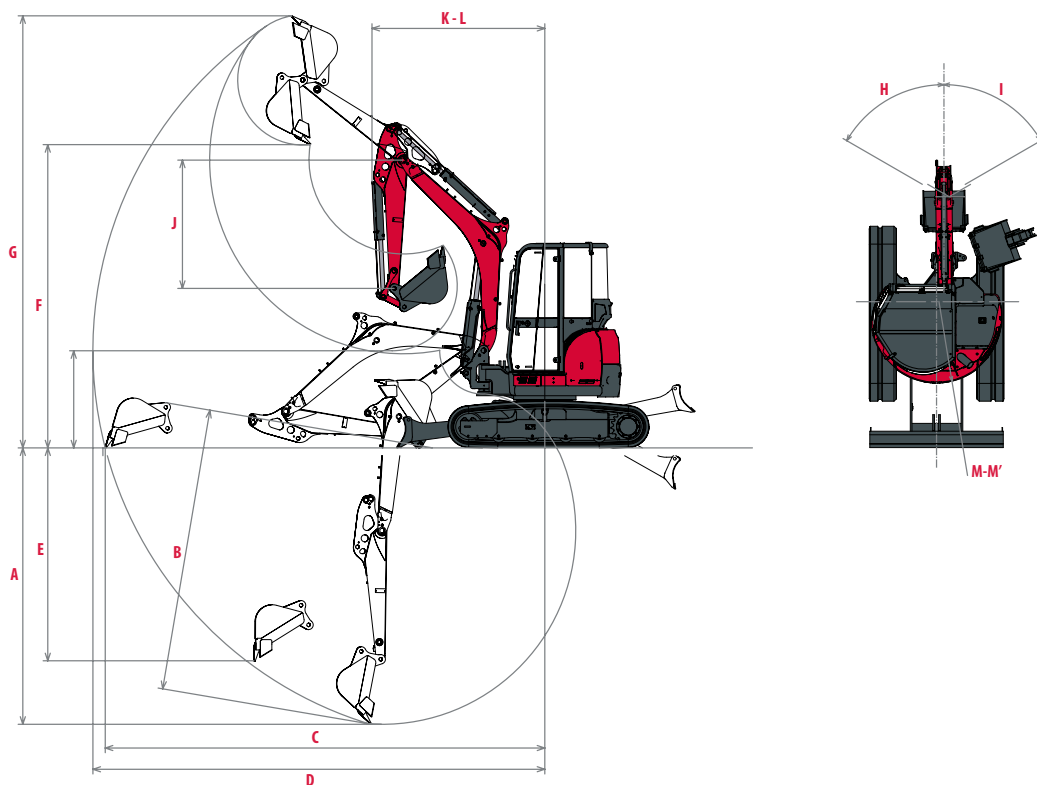
Gli escavatori Yanmar sono progettati per lavorare, quindi abbiamo aumentato gli intervalli di manutenzione.



DIMENSIONI



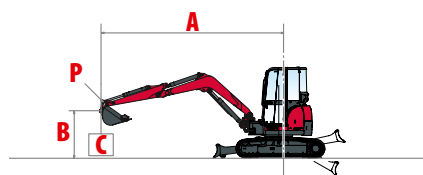
A Lunghezza totale	5 230/5 330* mm	H Larghezza complessiva della lama	1 970 mm
A' Lunghezza totale con lama posteriore	5 790/5 890* mm	I Altezza complessiva della lama	400 mm
B Altezza totale	2 540 mm	J Sbalzo lama da centro ralla	1 900 mm
C Larghezza totale	1 940 mm	K Altezza massima di sollevamento lama	510 mm
D Passo	2 070 mm	L Abbassamento massimo della lama	535 mm
E Lunghezza del sottocarro	2 590 mm	M Luce libera sotto-carro	345 mm
F Carreggiata	1 590 mm	N Distanza minima contrappeso	625 mm
G Larghezza cingoli	350 mm		



A Massima profondità di scavo - lama sollevata	3 360/3 610* mm	H Angolo brandeggio (sx)	70°
B Massima profondità di scavo - lama abbassata	3 540/3 790* mm	I Angolo brandeggio (dx)	70°
C Massimo sbraccio di scavo a terra	5 540/5 770* mm	J Lunghezza avambraccio	1 450/1 700* mm
D Massimo raggio di scavo	5 700/5 920* mm	K Raggio minimo di rotazione anteriore	2 185/2 360* mm
E Massima profondità di scavo verticale	2 690/2 880* mm	L Raggio minimo di rotazione anteriore con brandeggio	1 780/1 910 mm
F Massima altezza di scarico	3 870/4 000* mm	M Raggio di rotazione posteriore	970 mm
G Altezza massima d'attacco	5 530/5 650* mm	M' Raggio di rotazione posteriore con contrappeso aggiuntivo	1 050 mm

*Con avambraccio lungo.

FORZE DI SOLLEVAMENTO



Carico di sollevamento
in posizione frontale



Carico di sollevamento
in posizione trasversale

Avambraccio standard

		Lama abbassata						Lama sollevata									
A	(A=)	Max.		4 m		3 m		2 m		Max		4 m		3 m		2 m	
B																	
4 m	3 770	880	*1 080	-	-	-	-	-	-	880	910	-	-	-	-	-	-
3 m	4 460	640	*1 080	785	*1 080	-	-	-	-	645	755	785	900	-	-	-	-
2 m	4 790	570	*1 090	785	*1 185	1 245	*1 520	-	-	570	630	775	860	1 235	1 275	-	-
1 m	4 860	550	*1 140	735	*1 400	1 125	*2 010	-	-	540	600	725	820	1 090	1 275	-	-
0 m	4 670	550	*1 195	665	*1 470	1 000	*2 140	1 725	*2 930	550	640	685	775	1 010	1 185	1 735	2 040
-1 m	4 180	655	*1 225	695	*1 355	1 020	*1 990	1 825	*3 170	630	735	675	765	1 010	1 175	1 765	2 245
-2 m	3 220	960	*1 175	-	-	1 050	*1 295	-	-	940	1060	-	-	1 050	1 160	-	-

Avambraccio standard, contrappeso aggiuntivo

		Lama abbassata						Lama sollevata									
A	(A=)	Max.		4 m		3 m		2 m		Max		4 m		3 m		2 m	
B																	
4 m	3 770	950	*1 080	-	-	-	-	-	-	930	*1 080	-	-	-	-	-	-
3 m	4 460	720	*1 080	860	*1 080	-	-	-	-	710	820	840	970	-	-	-	-
2 m	4 790	630	*1 090	840	*1 185	1 280	*1 520	-	-	620	700	840	920	1 280	1 640	-	-
1 m	4 860	600	*1 140	810	*1 400	1 200	*2 010	-	-	600	680	800	900	1 180	1 360	-	-
0 m	4 670	610	*1 195	750	*1 470	1 100	*2 140	1 910	*2 930	600	700	740	860	1 100	1 280	1 870	2 310
-1 m	4 180	710	*1 225	740	*1 355	1 080	*1 990	1 990	*3 170	710	820	730	860	1 080	1 300	1 970	2 410
-2 m	3 220	1 050	*1 175	-	-	1 150	*1 295	-	-	1 040	*1 175	-	-	1 140	1 160	-	-

Avambraccio lungo

		Lama abbassata						Lama sollevata									
A	(A=)	Max.		4 m		3 m		2 m		Max		4 m		3 m		2 m	
B																	
4 m	4 060	780	*975	*945	*945	-	-	-	-	775	*975	*945	*945	-	-	-	-
3 m	4 700	610	*970	800	*925	-	-	-	-	610	655	790	*925	-	-	-	-
2 m	5 010	530	*995	770	*1 080	*1 310	*1 310	-	-	520	565	745	835	*1 310	*1 310	-	-
1 m	5 070	505	*1 045	715	*1 270	1 050	*1 785	-	-	500	560	700	800	1 040	1 195	-	-
0 m	4 900	530	*1 090	685	*1 420	1 000	*2 045	1 650	*3 005	510	565	685	760	990	1 140	1 645	2 030
-1 m	4 440	595	*1 160	680	*1 385	980	*1 960	1 640	*2 940	590	635	670	720	970	1 075	1 630	1 940
-2 m	3 580	820	*1 150	-	-	1 030	*1 535	1 840	*2 210	790	890	-	-	1 000	1 120	1 750	*2 210

Avambraccio lungo, contrappeso aggiuntivo

		Lama abbassata						Lama sollevata									
A	(A=)	Max.		4 m		3 m		2 m		Max		4 m		3 m		2 m	
B																	
4 m	4 060	850	*975	*945	*945	-	-	-	-	850	*975	*945	*945	-	-	-	-
3 m	4 700	660	*970	870	*925	-	-	-	-	660	710	860	*925	-	-	-	-
2 m	5 010	580	*995	840	*1 080	*1 310	*1 310	-	-	570	630	820	920	*1 310	*1 310	-	-
1 m	5 070	560	*1 045	780	*1 270	1 160	*1 785	-	-	550	600	770	880	1 150	1 330	-	-
0 m	4 900	580	*1 090	760	*1 420	1 110	*2 045	1 870	*3 005	570	630	750	840	1 100	1 280	1 870	2 300
-1 m	4 440	650	*1 160	750	*1 385	1 090	*1 960	1 860	*2 940	650	700	740	800	1 080	1 200	1 850	2 210
-2 m	3 580	900	*1 150	-	-	1 140	*1 535	2 060	*2 210	870	980	-	-	1 110	1 250	1 970	*2 210

[I dati riportati in questa tabella rappresentano la capacità di sollevamento in conformità allo standard ISO 10567. I dati non includono il peso della benna e corrispondono al 75% del carico di ribaltamento massimo statico o all'87% della capacità di sollevamento idraulica. I dati contrassegnati con * indicano limiti idraulici della forza di sollevamento.]

SPECIFICHE TECNICHE

[PESO +/- 2% (STANDARD EN)]

	Peso	Pressione al suolo
Peso operativo (cingoli in gomma)	4 875 kg	0.31 kgf/cm ²
Peso di trasporto (cingoli in gomma)	4 800 kg	0.30 kgf/cm ²
Peso operativo (cingoli in acciaio)	5 005 kg	0.31 kgf/cm ²
Peso di trasporto (cingoli in acciaio)	4 930 kg	0,30 kgf/cm ²
Con contrappeso aggiuntivo	+ 195 kg	-


[MOTORE]

Tipo	4TNV88C-PBV (motore Stage V con DPF)
Carburante	Diesel
Potenza netta	27.5 kW (a 2.200 giri/min.)
Potenza lorda	28.3 kW (a 2.200 giri/min.)
Cilindrata	2 189 l
Coppia massima	133,3 - 144,9 N.m
Raffreddamento	Raffreddamento ad acqua
Motorino di avviamento	12 V - 2,3 kW
Batteria	12 V - 100 Ah
Alternatore	12 V - 55 A

[SISTEMA IDRAULICO]

Pressione massima	245 bar
1 pompa doppia a pistoni con portata variabile	2 x 42,5 l.min ⁻¹
1 pompa ad ingranaggi	37 l.min ⁻¹
1 pompa ad ingranaggi per il pilotaggio	10,8 l.min ⁻¹

PTO	Dati teorici a 2.200 giri/min.	
	Pressione	Flusso
2 vie	0 - 245 bar	37 - 79,5 l.min ⁻¹
1 via	0 - 245 bar	37 - 79,5 l.min ⁻¹

 Il flusso dell'olio diminuisce all'aumentare della pressione

[PRESTAZIONI]

Velocità di traslazione	2,4 - 4,6 km/o
Velocità di rotazione	10 giri/min.
Forza di scavo (avambraccio)	22,7 kN / 21,0 kN (con avambraccio lungo)
Forza di scavo (benna)	36.5 kN
Forza di trazione	42.7 kN
Pendenza superabile	30°
Livello di rumore (2000/14/CE e 2005/88/CE)	80 dB(A) / 94 dB(A)

[TELAIO INFERIORE]

Numero di rulli superiori	1
Numero di rulli inferiori	4
Gruppo tendicingolo	Tramite cilindro di grasso

[CAPACITÀ]

Serbatoio carburante	66 l
Liquido di raffreddamento	7.4 l
Olio motore	7.4 l
Ciruito idraulico	74 l
Serbatoio idraulico	38 l

[FREQUENZA DI MANUTENZIONE]

[Cambio di olio e filtro motore: **50 ore (1°) / 500 ore (2°)**] [Cambio del filtro dell'olio: **250 ore**] [Cambio dell'olio idraulico: **1.000 ore**]
 [Cambio del filtro dell'olio idraulico: **50 ore (1°) / 500 ore**] [Cambio del fluido di raffreddamento: **2.000 ore**] [Pulizia del filtro antiparticolato: **3000 ore**] [Cambio filtro antiparticolato: **9000 ore**]

DOTAZIONI

[DOTAZIONI STANDARD]

PRESTAZIONI

Motore diesel 4TNV88C-PBV con DPF Yanmar | Iniezione diretta | Unità di controllo del motore (ECU, Engine Control Unit) | Modalità ECO | Sistema di decelerazione automatica | Sistema idraulico VIPPS (ViO Progressive 3 Pump System) | Circuito ausiliario fino al braccio di sollevamento con controllo proporzionale | Seconda velocità automatica | Filtro su circuito idraulico di pilotaggio | Indicatore dell'olio idraulico esterno | 1 luce LED integrata nel braccio.

COMFORT E FACILITÀ D'USO

Interfaccia LCD | Sedile regolabile e reclinabile | Supporto per il polso regolabile | Poggiapiedi | Pedali di traslazione di ampia superficie | Parabrezza in due sezioni amovibili | Finestrino laterale destro a doppio scorrimento | Parte frontale superiore trasparente | Tergicristallo | Lavavetri | Luce interna automatica | 1 presa da 12 V | Vani per riporre oggetti | Porta-documenti con lucchetto | Cofani bloccabili con chiave.

SICUREZZA E DURATA

Corrimano | Leva di sicurezza | Cintura di sicurezza con riavvolgitore | Martelletto di emergenza | Punti di ancoraggio | 3 specchietti | Avvisatore acustico | Tubo flessibile di alimentazione del cilindro della lama in due parti | Protezione completa dei cilindri (braccio, avambraccio e lama) | Guaine di protezione dei flessibili resistenti alle abrasioni.

VARIE

Indicatore del carburante | Cassetta porta attrezzi | Borsa attrezzi | Pompa del grasso.

[DOTAZIONI OPZIONALI]

PRESTAZIONI

Cingoli in acciaio | Kit di sovra pattini in gomma imbullonati | Avambraccio lungo (+250 mm) | Contrappeso aggiuntivo (+195 kg) | 2° circuito ausiliario proporzionale con portata massima regolabile mediante potenziometro | Linea ad alta pressione (165 bar) per attacco rapido idraulico (a doppio effetto) | Linea di bypass cilindro benna | Raccordi a innesto rapido | Olio Bio | 2 luci LED sul lato anteriore della cabina | 1 girofaro LED | Kit con 1 luce LED posteriore + 1 girofaro.

COMFORT E FACILITÀ D'USO

Climatizzatore | Sedile in stoffa regolabile e reclinabile con sospensioni pneumatiche e poggiatesta | Coprisedile | Radio | Pompa elettrica di rifornimento | Lubrificazione centralizzata.

SICUREZZA E DURATA

Valvole di sicurezza per il sollevamento + avviso di sovraccarico | Protezione anteriore FOPS 1 | Dispositivo antifurto (chiave/tastiera) | Monitoraggio GPS | Allarme di traslazione.

[ACCESSORI]

Yanmar offre gli accessori ideali per soddisfare le vostre esigenze in assoluta conformità con gli standard di sicurezza in vigore nel vostro paese: attacco rapido meccanico, attacco rapido idraulico, benne speciali, martelli demolitori...



YANMAR



Yanmar Compact Equipment EMEA

IT_VI050-6B_0222



www.yanmar.com

***BUILDING
WITH YOU***

Stampato in Francia - Le caratteristiche e illustrazioni di questo depliant sono soggette a modifiche a discrezione del costruttore senza preavviso. Per ulteriori informazioni, Vi preghiamo di contattare il Vostro distributore Yanmar Construction Equipment EMEA