



YANMAR

C50R-5A

CARRIER



	C50R-5A	C50R-5ATV
Peso operativo	6 015 kg	6 345 kg
Motore	4TNV94FHT	
Carico utile	3 800 kg	3 500 kg

TRASPORTATORE FUORI STRADA PER CONDIZIONI ESTREME





COMPATTEZZA

Il modello C50R-5A ha dimensioni molto compatte, con una larghezza di 2200 mm e una lunghezza totale di 4540 mm (4650 mm per il cassone rotante).



TRASMISSIONE

Il modello nuovo carrier C50R-5A prevede una nuova trasmissione idrostatica caratterizzata dalla funzione antistallo.



POTENTE MOTORE YANMAR

Il modello C50R-5A è dotato del più recente motore Yanmar 4TNV94FHT che risulta conforme alla normativa Stage V. Questo motore grazie all'iniezione diretta ed al controllo elettronico è in grado ottenere prestazioni eccellenti. Inoltre il filtro antiparticolato (DPF) ed il nuovissimo sistema di riduzione catalitica selettiva (SCR) assicurano emissioni pulite.



COMPONENTISTICA

Sviluppato in Giappone con componenti noti per l'alto livello di qualità. Design e prestazioni dei componenti sono studiati per i cantieri caratterizzati da lavori pesanti e per garantire una lunga durata in servizio.



FACILITÀ DI MANUTENZIONE

Progettato nei dettagli per essere un mezzo di facile manutenzione, per consentire un accesso semplice e veloce a tutti i componenti. Ispezioni quotidiane semplificate.



CABINA

Nell'ultima generazione del modello C50 è stata posta la massima attenzione per aumentare il comfort dell'operatore. La configurazione della strumentazione è migliorata da una disposizione più ergonomica degli interruttori e presenta un nuovo display LCD.



FACILITÀ DI UTILIZZO

Il sedile dell'operatore e le leve di traslazione possono ruotare di 180° garantendo all'operatore la possibilità di essere sempre rivolto verso la direzione di marcia.



CONTROLLO DELLA VELOCITÀ PER IL MOTORE

La velocità del motore viene automaticamente regolata in base al livello di carico della trasmissione.



ECCELLENTE STABILITÀ

Il trasportatore C50R-5A vanta un sottocarro molto robusto con sistema tendi cingoli idraulico automatico. Il peso della macchina viene ridistribuito uniformemente sul terreno tramite i 32 rulli.

COMPATTEZZA

Il C50R-5A è il trasportatore cingolato più compatto della sua categoria. Con una larghezza totale di soli 2,2 metri può trasportare 3800 kg che diventano 3 500 kg nel caso di cassone girevole, risulta in ogni caso il mezzo ideale per muoversi in aree estremamente ristrette. La sua lunghezza massima di 4,54 m gli garantisce un'a grandissima manovrabilità.

Questa configurazione offre i seguenti vantaggi:

- + Grande efficienza operativa della macchina
- + Maggiore produttività per l'operatore

DESIGN UNICO DELLA TRASMISSIONE

Yanmar ha notevolmente migliorato il componente principale che caratterizza questo tipo di macchina: la trasmissione. La trasmissione HST integra una funzionalità antistallo: le regolazioni automatiche della pressione idraulica consentono al modello C50R-5A di ruotare di 360° con movimento regolare senza arresto del motore. Il trasportatore C50R-5A è in grado di effettuare una rotazione completa di 360° in soli 7 secondi. Questa funzionalità offre al cliente maggiore manovrabilità e produttività, oltre ad un miglior comfort di guida. Inoltre, grazie al motore più potente, anche le prestazioni della trasmissione sono migliorate potendo godere un'ulteriore riserva di potenza.





MASSIMA STABILITÀ

Il sotto-carro del modello C50R-5A è composto da un telaio con sezione scatolate molto robusto che garantisce un'eccellente resistenza alla piegatura ed alla torsione. Il telaio è progettato per la massima durabilità.

Il peso totale del trasportatore C50R-5A è uniformemente ridistribuito sul terreno tramite 32 rulli. A pieno carico, la macchina offre una pressione sul terreno di soli 32,4 kPa. Ciò migliora notevolmente le sue capacità da fuoristrada consentendo allo stesso di lavorare molto bene anche su terreni in pessime condizioni. La distribuzione uniforme del peso su 32 rulli migliora la durata in servizio dei cingoli.

SOTTOCARRO UNICO

Il trasportatore C50R-5A è dotato anche di un sistema di tensione dei cingoli idraulico che riduce al minimo i tempi necessari per questa operazione, limitando ulteriormente i tempi di fermo macchina per manutenzione.

Per ottimizzare le sue capacità da fuoristrada, i rulli dei cingoli sono montati su guide a movimento libero (rulli oscillanti) per una maggiore capacità di assorbimento degli urti dovuti alle asperità del suolo. Questa caratteristica migliora il comfort dell'operatore e la vita utile dei componenti del sottocarro.

I rulli e gli ingranaggi dei cinematismi della trasmissione sono montati su cuscinetti a rulli conici sigillati in grado di garantire un'estrema durata ed essere esenti da manutenzione.

La larghezza aumentata dei cingoli ha automaticamente migliorato la capacità di rotazione, la manovrabilità, il comfort di guida e la produttività del trasportatore.





POSTO DI GUIDA DELL'OPERATORE

CABINA SPAZIOSA E CONFORTEVOLE

- + Yanmar ha posto la massima attenzione nella realizzazione del posto di guida dell'operatore. L'interno della cabina è moderno e confortevole. L'operatore dispone di uno spazio superiore anche per la gambe.
- + L'allestimento standard del C50R-5A prevede un sedile con sospensione completamente regolabile.
- + I dispositivi di sostegno del parabrezza anteriore sono dotati di un cilindro a gas che ne consente la facile apertura e chiusura migliorando il comfort dell'operatore.
- + Per la nuova versione del trasportatore C50R-5A, il pannello della strumentazione è stato interamente riprogettato, tutti gli interruttori sono stati raggruppati vicino allo schermo LED per migliorare la visibilità per l'operatore e renderne l'uso più intuitivo e sicuro.



INTERFACCIA DIGITALE

Il modello C50R-5A è dotato di una nuova strumentazione elettronica. La macchina è dotata di un nuovo grande monitor LCD che permette all'operatore di visualizzare le informazioni fondamentali dello stato della macchina, gli errori e le avvertenze. In caso di malfunzionamento di un componente, l'operatore sarà informato attraverso le icone dedicate.

CONSOLE DEL SEDILE REVERSIBILE

Il trasportatore C50R-5A è dotato di una caratteristica speciale: il sedile dell'operatore e le leve di traslazione possono ruotare di 180° consentendo all'operatore di essere sempre orientato nel senso della marcia:

- + Migliora il comfort dell'operatore
- + Migliora notevolmente la sicurezza
- + Migliora la visibilità dell'operatore

- + Migliora la produttività dell'operatore
- + Riduce il rischio di danni

Le leve di traslazione sono servoassistite e possono essere azionate con il minimo sforzo. Inoltre, le leve lunghe contribuiscono a garantire l'elevata precisione nel controllo della traslazione, riducono la fatica per l'operatore ed aumentano sicurezza e comfort.



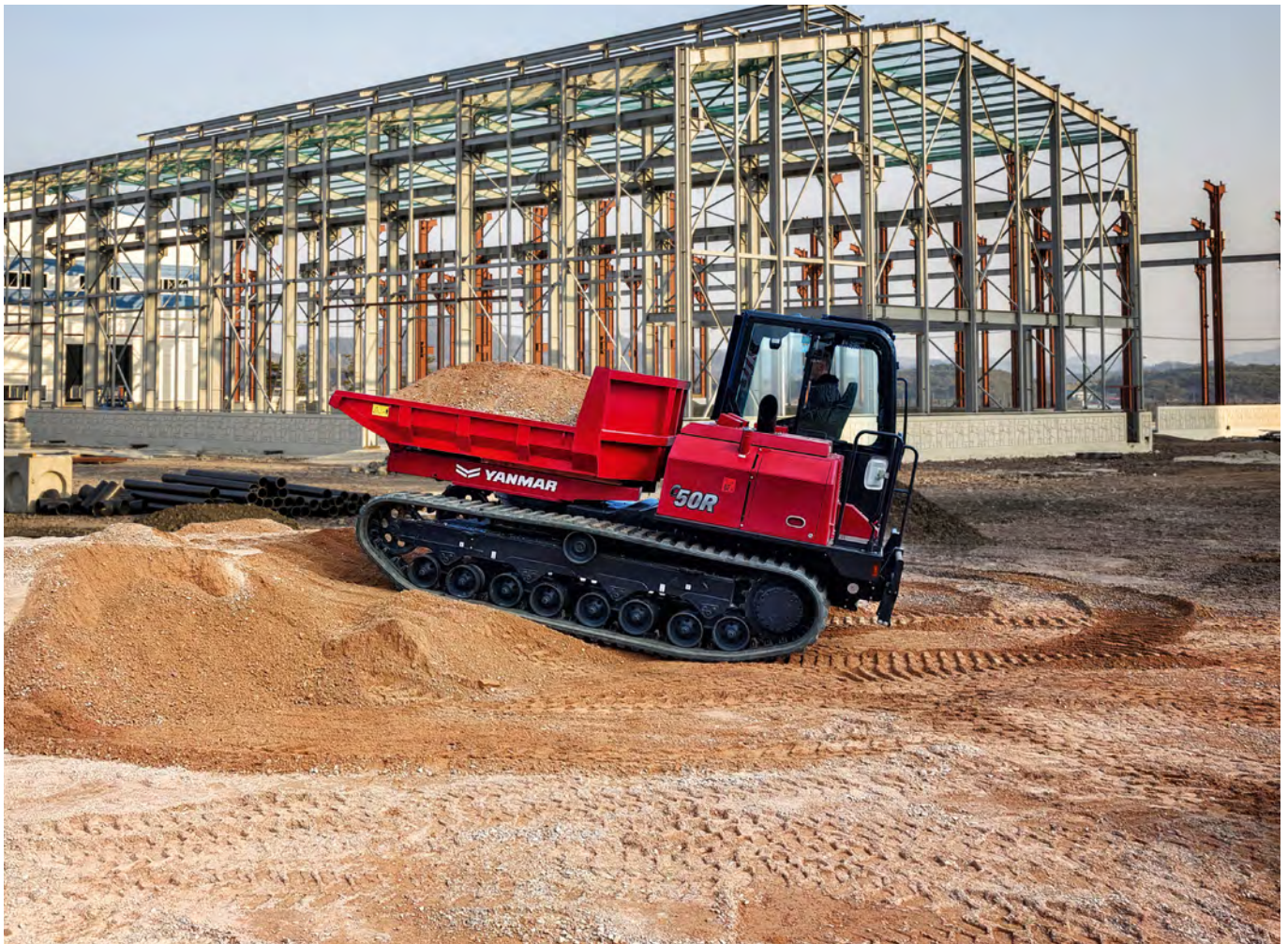
POTENTE

MOTORE YANMAR

Il C50R-5A beneficia della tecnologia più avanzata del produttore leader di motori diesel industriali. Il motore 4TNV94FHT è dotato di iniezione diretta per creare una potenza di combustione pulita. Ha un controllo completamente elettronico per fornire al C50R-5A un controllo totale del motore intelligente. Il motore è inoltre dotato di un sistema common rail per consentire un controllo elettronico preciso dell'iniezione di carburante. Il modello C50R-5A è dotato di un ampio serbatoio di carburante da 121,3 litri, che gli consente una migliore autonomia, riducendo i tempi di fermo macchina per il rifornimento. Il modello C50R-5A prevede in composizione standard la funzione di ritorno al minimo automatico per ridurre il consumo e le emissioni di carburante.

INIEZIONE COMMON RAIL — EGR - E DPF

I motori YANMAR della nuova serie TNV sono conformi ai requisiti dell'Unione europea. Questo risultato viene raggiunto grazie a due caratteristiche. La prima è il sistema di ricircolo di una parte dei gas di scarico raffreddati EGR (Exhaust Gas Recirculation) che riduce drasticamente gli ossidi di azoto (NOx). La seconda è il filtro DPF (Diesel Particulate Filter) che riduce la quantità di particolato nei gas di scarico (PM). Yanmar ha sviluppato con successo un esclusivo sistema di rigenerazione per combattere l'intasamento del filtro e ridurre i tempi di fermo per la sua pulizia. Il terzo è il sistema SCR (Selective Catalytic Reduction - riduzione catalitica selettiva) per purificare il gas e ridurre il Nox.



MANUTENZIONE

ACCESSO FACILITATO

La manutenzione quotidiana deve essere facile da eseguire. Sono presenti tre pannelli di semplice e veloce apertura. I pannelli garantiscono l'accesso a tutti i principali componenti: filtro dell'aria, compressore A/C, radiatore, pompa di rifornimento, batteria, serbatoio del carburante, alternatore del serbatoio dell'olio idraulico, asta di controllo livello olio motore, separatore dell'acqua, livello del liquido refrigerante, ecc... I fusibili e i relè si trovano nel vano della batteria e sono facilmente accessibili.

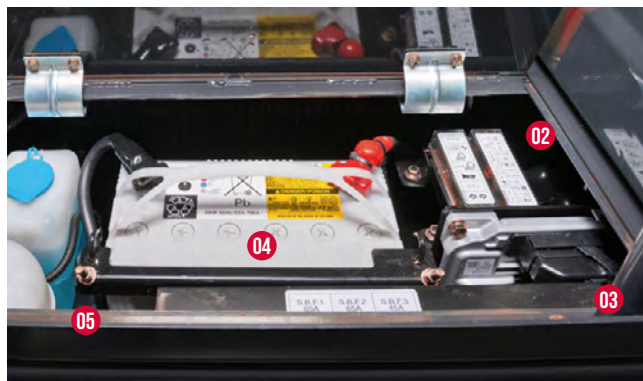
INTERVALLI DI MANUTENZIONE PROLUNGATI

I trasportatori Yanmar sono progettati per lavorare, per questo motivo abbiamo esteso gli intervalli di manutenzione a 500 ore. Il filtro DPF (Diesel Particulate Filter) ed il DOC (Diesel Oxidation Catalyst) non richiedono alcuna manutenzione. Solo il filtro SF (Soot Filter) necessita di un intervento di pulizia ogni 3.000 ore, anche in questo caso i tempi di fermo macchina sono ridotti al massimo.

I MIGLIORI COMPONENTI

Tutti i componenti del modello C50R-5A sono stati progettati per renderlo affidabile, durevole e in grado di svolgere lavori impegnativi.

- 01 Filtro dell'aria
- 02 Scatola dei fusibili
- 03 ECU motore
- 04 Batteria
- 05 Vaschetta di espansione del refrigerante
- 06 DPF
- 07 Tappo del radiatore



FLESSIBILITÀ

IL TRASPORTATORE C50R-5A È DISPONIBILE IN 2 CONFIGURAZIONI DIVERSE:

- + La prima versione è dotata di cassone a tre sponde con scarico posteriore. Vanta un elevato angolo di scarico di ben 65° e una luce libera da terra di 658 mm. Queste due caratteristiche garantiscono operazioni di scarico facili e veloci. Inoltre, ogni sponda può essere aperta separatamente.
- + La seconda versione è di tipo a cassone rotante. Il cassone è montato su una ralla in grado di ruotare di 180° (90° a sinistra, 90° a destra). Questa caratteristica consente al trasportatore C50R-5ATV di scaricare il materiale avanzando lungo un fossato e di avvicinarsi molto al luogo di lavoro pur mantenendo una distanza di sicurezza. Questa funzione migliora notevolmente sicurezza e produttività. Entrambe le versioni sono dotate di protezioni per evitare che il materiale trasportato possa raggiungere i componenti idraulici o la cabina dell'operatore.

SICUREZZA

La struttura della cabina nel modello C50R-5A è stata progettata per soddisfare le certificazioni ROPS (Roll-Over Protective Structure) e FOPS (Falling Object Protective Structure) livello 1. La parte posteriore della cabina è protetta da una griglia.

MANUTENZIONE SICURA

Tutti i componenti soggetti a manutenzione sono raggiungibili retando con i piedi per terra. Per accedere al vano motore, abbiamo dotato il modello C50R-5A di gradini e maniglie di sicurezza. Questi accorgimenti garantiscono la massima sicurezza anche nelle condizioni meteo più avverse (pioggia, neve) che causano la massima scivolosità.

AFFIDABILITÀ

La struttura del sottocarro e le coperture in acciaio garantiscono una protezione ottimale e una maggiore durata in servizio. Inoltre

è stata posta la massima attenzione al percorso dei tubi flessibili per le attrezzature di lavoro. Queste misure garantiscono la massima durata del trasportatore e riducono i tempi di fermo macchina.

VISIBILITÀ POSTERIORE E LATERALE IN OGNI SITUAZIONE

Per ottimizzare la sicurezza e l'efficienza dell'operatore, il C50R-5A è stato progettato per offrire una buona visibilità complessiva. Insieme agli ampi pannelli di vetro, gli specchietti garantiscono un'eccellente visibilità durante le operazioni di carico e scarico. Il C50R-5ATV (cassone rotante) offre di serie due telecamere posteriori collegate a due schermi (uno in posizione di marcia avanti del sedile e il secondo in posizione di retromarcia del sedile) e forniscono una visione totale dell'area posteriore dal sedile dell'operatore. Per migliorare la visibilità del lato sinistro in posizione di retromarcia, è stato aggiunto un nuovo specchietto.



01 02 2 telecamere posteriori



03 Schermo della posizione di retromarcia del sedile



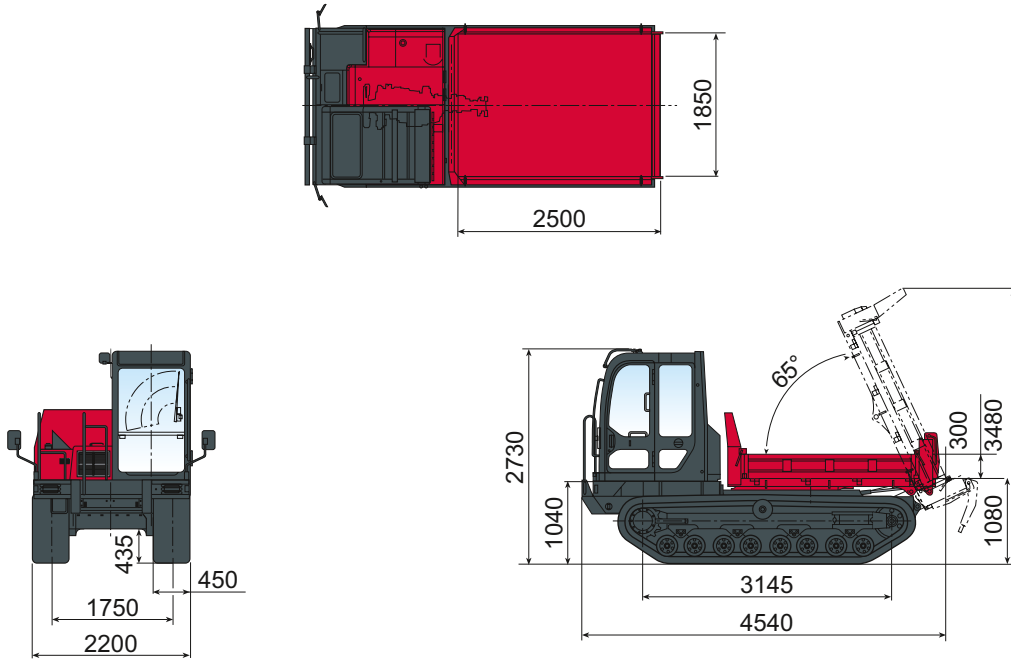
06 Schermo della posizione di marcia avanti del sedile



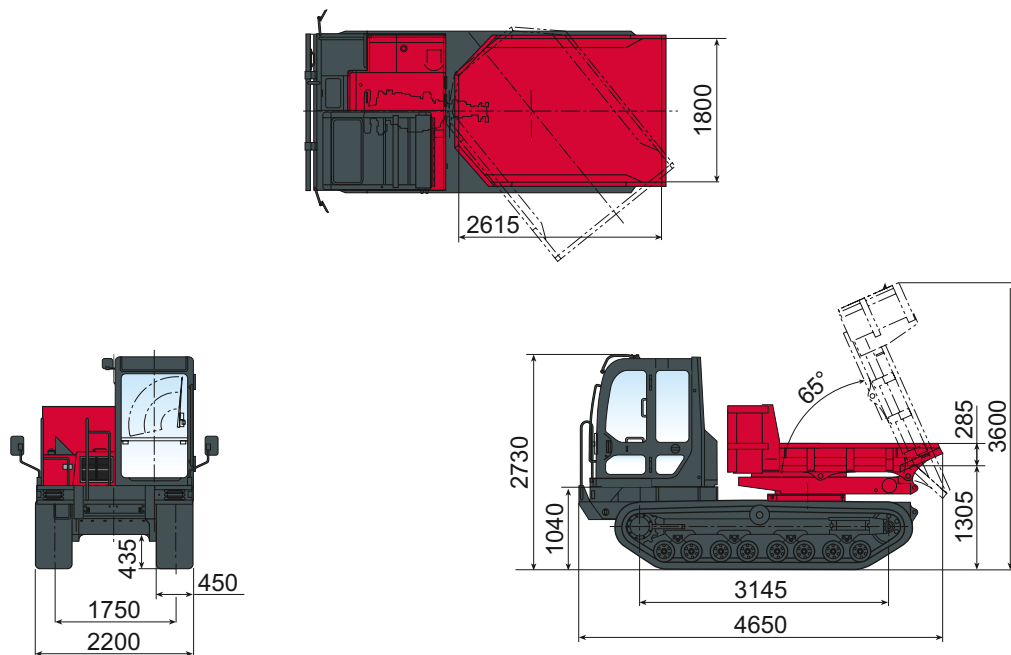
04 05 Nuovo specchietto per la posizione di retromarcia del sedile per migliorare la visibilità laterale posteriore a sinistra

DIMENSIONI

C50R-5A



C50R-5ATV



CARATTERISTICHE TECNICHE

[PESO +/- 2% (STANDARD EN)]

	C50R-5A	C50R-5ATV
Peso operativo	6 015 kg	6 345 kg
Peso di trasporto	5 940 kg	6 270 kg
Carico utile	3 800 kg	3 500 kg
Altezza di esercizio con carico	9 815 kg	9 845 kg

[MOTORE]

Tipo	Iniezione diretta, raffreddamento ad acqua, diesel 4TNV94FHT
Regolamento	Stage V
Potenza netta	83,2 kW (at 2500 giri/min)
Cilindrata	3,053 l
Coppia massima a 1.700 giri/min.	378-410 N.m

[PRESTAZIONI]

	C50R-5A	C50R-5ATV
Angolo di scarico	65 °	65 °
Dimensioni del cassone (L x l x a)	2 500 x 1 844 x 294 mm	2 616 x 1 794 x 285 mm
Sistema di scarico	1 lato (posteriore)	3 lati
Capacità del cassone (a raso/con cumulo)	1,4/2,3 m ³	1,2/2,1 m ³
Luce libera da terra sotto il cassone	658 mm	891 mm
Massima velocità di traslazione (bassa/alta)	7,0 km/h	9,5 km/h
Forza di trazione [1° marcia]/[2° marcia]	72 kN/Kickdown automatico, si riferisce alla 1° marcia	
Pendenza superabile	20°	20°

[SOTTOCARRO]

	C50R-5A	C50R-5ATV
Larghezza dei cingoli	450 mm	450 mm
Luce libera da terra min.	433,5 mm	433,5 mm
Pressione al suolo (senza carico/con carico)	19,8/33 kPa	20,9/33,1 kPa

[VARIE]

	C50R-5A	C50R-5ATV
Circuito idraulico (totale)	75 l	75 l
Serbatoio idraulico	44 l	44 l
Serbatoio di carburante	121,1 l	121,1 l
Livello di rumore Lwa	102 dBA	102 dBA

FREQUENZA DI MANUTENZIONE

[Cambio dell'olio e filtro motore: **500o**] [Cambio del filtro carburante: **250o**] [Cambio del filtro dell'olio idraulico: **500o**] [Cambio dell'olio idraulico: **500o**] [Cambio del filtro dell'olio idraulico di ritorno: **500o**] [Cambio del fluido di raffreddamento: **500o**]



YANMAR



Yanmar Compact Equipment EMEA

IT_C50R_1123



www.yanmar.com