



YANMAR

SV17VT

MINIGRAAFMACHINE



Bedrijfgewicht (canopy / cabine)

1700 / 1790 kg

Motor

3TNV70-PBVA

Graafkracht (korte arm / lange arm)

9,9 kN / 8,9 kN

Uitbreekkkracht (graafbak)

16 kN

SV17VT

VEELZIJDIG, BEKWAAM EN KRACHTIG – UW PERFECTE PARTNER





VERHUUR - ROBUUST ONTWERP

De SV17_{VT} is krachtig, betrouwbaar en robuust, ontworpen voor maximale prestaties. Voor een maximale duurzaamheid zijn de hydraulische leidingen aan de binnenkant van de giek gelegd en is de giekcilinder zelf bovenaan geplaatst waar hij minder snel beschadigd zal worden. Optionele bescherming voor de giek- en bakcilinders geeft maximale bescherming en minimaliseert stilstand door schade.



EFFICIËNTE MOTOR

De SV17_{VT} maakt deel uit van de motoren in de TNV series van Yanmar en koppelt daarmee kracht en prestaties aan efficiëntie en een laag brandstofverbruik. De 3-cilinder motor met directe inspuiting voldoet aan de EU stage V-norm en levert een indrukwekkend vermogen met topprestaties.



UITSTEKENDE VEELZIJDIGHEID

De SV17_{VT} kan volgens de noden van de gebruiker aangepast worden en kan optioneel uitgerust worden met een korte of lange graafarm en nivelleerbladen variërend in lengte geleverd worden. De machine is compact en efficiënt, en met een bedrijfsgewicht van 1790 kg en een uitschuifbaar onderstel (980 - 1320 mm) is maximale stabiliteit en flexibiliteit gegarandeerd.



VEELZIJDIGE HYDRAULIEK

Dank zij het in optie verkrijgbare vierde proportioneel/ instelbaar hydraulisch circuit (voor een uitgebreid gamma aanbouwdelen) en de mogelijkheid uitgerust te worden met een toevoerleiding voor een hydraulische snelwissel, biedt de SV17_{VT} optimale flexibiliteit voor de machinist. Efficiënt, effectief, veelzijdig.



MAXIMALE VEILIGHEID

Met veiligheid als topprioriteit werd de SV17_{VT} ROPS-, TOPS- en FOPS I-gecertificeerd voor zowel de canopy- als de cabine-uitvoering. Naast een oranje veiligheidsgordel en standaard led-werklampen zijn er optionele accessoires zoals een gordelsensor, oranje/groene signaallampen en rijalarm en een polycarbonaat voorscherm (canopy model) om maximale bescherming te kunnen bieden.



INNOVATIEVE HYDRAULIEK

De SV17_{VT} is uitgerust met een ViPPS hydraulisch systeem dat het debiet van afzonderlijke pompen cumuleert om een optimale combinatie van snelheid, vermogen, soepelheid en balans te verkrijgen. Daardoor kunnen alle werkzaamheden soepel en gelijktijdig worden uitgevoerd, ook tijdens het rijden.



GERINGE LEVENSDUUR KOSTPRIJS

De SV17_{VT} is een compacte machine die een indrukwekkende productiviteit levert en is ontworpen voor een laag brandstofverbruik, lange levensduur en gemakkelijk onderhoud – hierdoor blijven de totale bezitskosten gering.

GEMAKKELIJK TRANSPORT



Ondanks zijn compacte afmetingen levert de SV17vr het vermogen en de prestaties van een veel groter model. Ideaal voor het graven van sleuven en landschapsaanleg in krappe stedelijke omgevingen of rondom woningen. Daarnaast genieten gebruikers van een korte draaicirkel aan de voor- en achterkant, gecombineerd met een grote giekverstellingsgraad naar de linkerkant.

Dit efficiënte en innovatieve lichtgewichtsklasse model weegt slechts 1570 kg / 1660 kg (canopy/cabine), waardoor het samen met bakken en eventueel een extra aanbouwdeel gemakkelijk op een standaard aanhanger met een maximaal voertuiggewicht van 2,5 ton tussen werven kan worden getransporteerd. Vier bevestigingspunten op het onderstel (standaard) en vier op het bovenstel (optioneel) verzekeren een stevige verankering tijdens het transport.

ROBUUST EN BETROUWBAAR



De SV17vr is degelijk, betrouwbaar en “verhuurbestendig”, ontworpen om in de meest veeleisende toepassingen maximaal te presteren. Dankzij de standaard beschermde duwbladcilinder, de geleiding van de hydraulische slangen in de giek en de bovenaan geplaatste giekcilinder profiteren de gebruikers van maximale bescherming en minimale stilstand door schade.

Om de bescherming verder te optimaliseren, kunnen beschermplaten op de bak- en de armcilinder extra worden voorzien. De combinatie van deze functies zorgt voor lage totale eigendomskosten.

INDRUKWEKKEND WERKBEREIK

De SV17vr kan aangepast worden aan vele eisen en kan optioneel met een korte of lange graafarm en aangepast nivelleerbladen geleverd worden. Het unieke ontwerp vergroot het werkbereik van de graafmachine nog meer, waardoor de bestuurder over optimale efficiëntie en prestaties beschikt.

ONGEËVENAARDE STABILITEIT

De SV17vr biedt een uitstekende stabiliteit, ook op moeilijk terrein, en is voorzien van een voorgevormd uitschuifbaar stalen onderstel. Dit is aan te passen aan de toepassing en maakt de graafmachine bijzonder geschikt voor een breed scala aan toepassingen.

Om het onderhoud te minimaliseren en het ophopen van grond te voorkomen, zijn de glijdende delen ontworpen met zeer kleine toleranties. Optimale stabiliteit, geoptimaliseerde gewichtsverdeling, maximale betrouwbaarheid.



Uitgeschoven onderstel : 1 320 mm



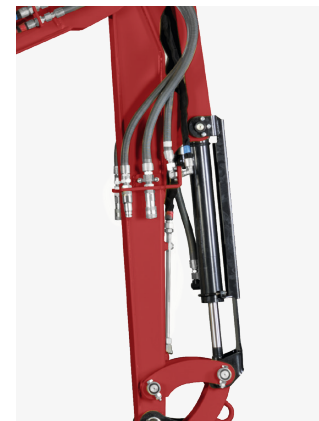
Ingeschoven onderstel : 980 mm

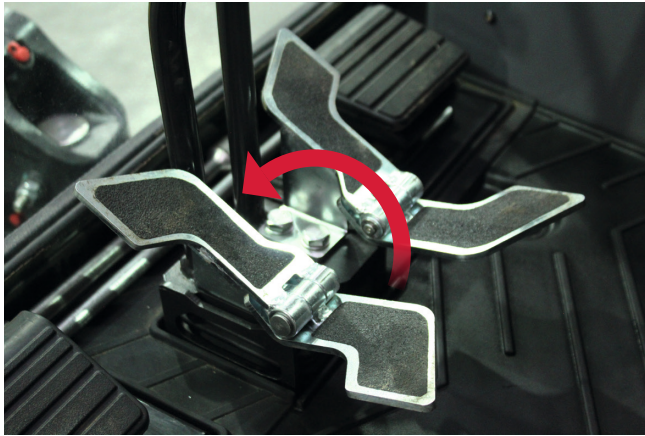
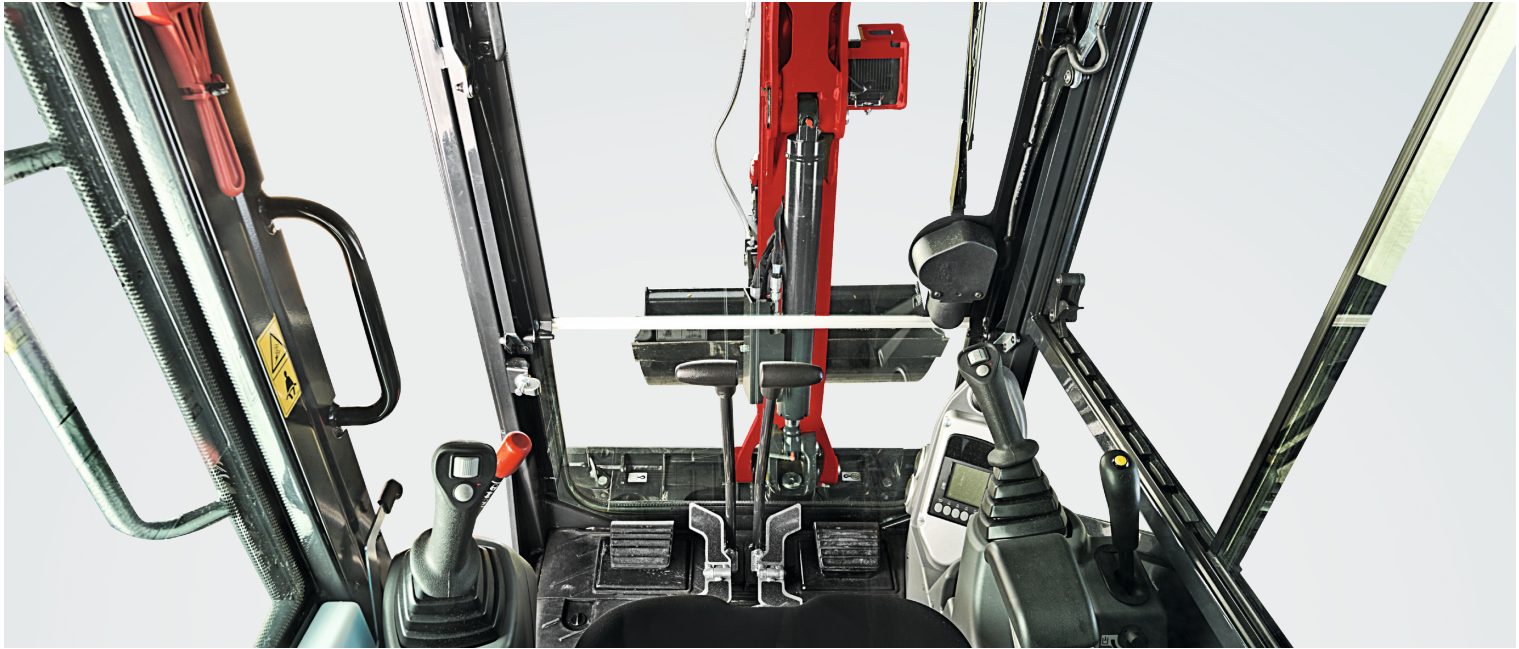
KRACHTIG EN PRODUKTIEF



Met een graafkracht van 9,9/16 kN (korte arm/bak), een tractiekracht van 12,8 kN/8 kN (eerste/tweede versnelling) en twee rijsnelheden (2,4 of 4,8 km/h) die worden ingeschakeld via de bedieningshendel van het duwblad, levert de SV17vr het vermogen en de prestaties van een veel groter model.

Dankzij het ingebouwde ViPPS hydraulisch systeem met variabel debiet, plunjerpomp en tandwielpomp profiteren bestuurders van een debiet van 51,2 l/min bij een maximale druk van 210 bar – uitstekende prestaties binnen handbereik.





ERGONOMISCH ONTWERP

Dankzij de ergonomische indeling en een uniek design biedt de SV17vr de bestuurder een comfortabele en praktische werkomgeving. De gemakkelijk toegankelijke cabine biedt uitstekend zicht rondom, en is standaard uitgerust met een volledig verstelbare stoel en een geavanceerde lcd-bedieningsinterface. De indeling van het rupsonderstel met drie looprollen zorgt voor comfortabel en stabiel rijden, terwijl de slimme plaatsing van de bedieningspedalen, de hendels en het controlepaneel de productiviteit nog verder vergroot.

VEILIGHEIDSBEWUST



Net als bij elke Yanmar graafmachine heeft veiligheid tijdens het ontwerp en de constructie voorop gestaan. Naast het feit dat een 360° zicht vanaf de bestuurdersstoel geboden wordt, is de innovatieve graafmachine standaard voorzien van een krachtige led-werklamp en een oranje veiligheids gordel.

Groene/oranje signaallampen, rijalarm, extra werklampen en veiligheidsgordelsensor kunnen als optionele accessoires worden gekozen, net als een polycarbonaat scherm voor het canopy-model. De SV17vr is volledig aanpasbaar aan de eisen van de klant en maakt gebruik van de nieuwste technologieën voor de veiligheid van de bestuurder op het werktein.





EENVOUDIG ONDERHOUD

Om de tijd die nodig is om de dagelijkse controles uit te voeren tot een minimum te beperken, is in het ontwerp van de SV17VT in alle opzichten rekening gehouden met de toegankelijkheid voor onderhoud. De slimme plaatsing van de brede motorkap (die optimale toegang biedt tot de aandrijflijn), de eenvoudig te demonteren vloerpanelen (die gemakkelijke toegang garanderen tot hydraulische componenten, de brandstof-/hydraulische tanks en de radiator), maken interventies aan de machine eenvoudiger en sneller.

De batterij- en zekeringkast bevinden zich in een afsluitbaar compartiment onder de bestuurdersstoel voor maximale veiligheid en de toegankelijkheid vanaf de begane grond sluit de nood aan speciale werktuigen uit.



SMARTASSIST-REMOTE

SmartAssist Remote is het nieuwe generatie vlootmanagementsysteem van Yanmar. Met gebruik van de nieuwste telematicatechnologie wordt de locatie en status van de apparatuur in real-time gerapporteerd. De innovatieve technologie, die beschikbaar is als fabrieksoptie voor de SV17VT, biedt volledige bewaking, waarmee machinevloot beheerders hun materieel via een pc of een smartphone op afstand kunnen volgen

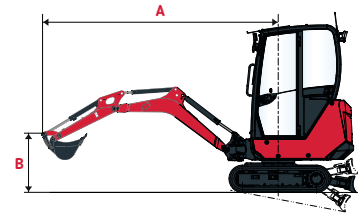
HEFVERMOGEN



Kiplast, gemeten over de voorzijde



Kiplast, zijdelings 90° gemeten



Cabine, korte arm

A	Max	Blad omlaag				Blad omhoog												
		3 m	2,5 m	2 m	Max	3 m	2,5 m	2 m										
B	(A=)	≡□	□	≡□	□	≡□	□	≡□	□	(A=)	≡□	□	≡□	□	≡□	□		
3 m	-	-	-	-	-	-	-	-	-	-	-	-	-	-	-	-		
2,5 m	2,60	330*	330*	-	-	315*	315*	-	-	2,60	325*	325*	-	-	315*	315*		
2 m	2,96	335*	335*	-	-	260*	260*	-	-	2,96	345*	345*	-	-	255*	255*		
1,5 m	3,15	315*	320*	330*	320*	300*	300*	-	-	3,15	315*	265	330*	335*	300*	305*		
1 m	3,33	260	310*	330*	345*	380*	365*	420*	405*	3,33	260	250	330*	275	380*	365*	420*	420*
0,5 m	3,39	290*	290*	345*	345*	440*	430*	600*	575*	3,39	290*	240	345*	275	440*	350	600*	545*
0 m	3,32	275*	285*	335*	335*	365	440*	505	620*	3,32	275*	235	335*	280	365	335	505	465
-0,5 m	3,34	270*	275*	315*	330*	420*	430*	510	620*	3,34	270*	280*	315*	265	420*	350	510	455
-1 m	2,90	260*	260*	-	-	355*	355*	495*	495*	2,90	265*	265*	-	-	370*	370*	510*	510*
-1,5 m	2,41	255*	255*	-	-	-	-	375*	375*	2,41	250*	250*	-	-	-	-	370*	370*

Cabine, lange arm

A	Max	Blad omlaag				Blad omhoog												
		3 m	2,5 m	2 m	Max	3 m	2,5 m	2 m										
B	(A=)	≡□	□	≡□	□	≡□	□	≡□	□	(A=)	≡□	□	≡□	□	≡□	□		
3 m	2,24	255*	255*	-	-	-	-	-	-	2,24	250*	250*	-	-	-	-		
2,5 m	2,80	290*	290*	-	-	225*	225*	-	-	2,80	285*	285*	-	-	220*	220*		
2 m	3,17	290*	290*	275*	275*	205*	205*	-	-	3,17	280*	285*	270*	270*	200*	200*		
1,5 m	3,40	290*	280*	285*	285*	240*	275*	-	-	3,40	290*	235	285*	285*	240*	275*		
1 m	3,59	275*	280*	310*	305*	330*	325*	340*	325*	3,59	275*	230	310*	310*	330*	320*	340*	315*
0,5 m	3,53	270*	270*	340*	335*	430*	405*	550*	540*	3,53	270*	210	340*	265	430*	395*	550*	545*
0 m	3,50	260*	250*	290	340*	370	445*	505	625*	3,50	260*	215	290	255	370	330	505	450
-0,5 m	3,34	250*	245*	325*	320*	355	430*	500	610*	3,34	250*	245*	325*	250	355	325	500	445
-1 m	3,07	250*	235*	280*	260*	380*	370*	535*	520*	3,07	250*	240*	280*	260*	380*	310	535*	430
-1,5 m	2,62	240*	240*	-	-	275*	275*	415*	415*	2,62	240*	240*	-	-	280*	280*	410*	410*

Canopy, korte arm

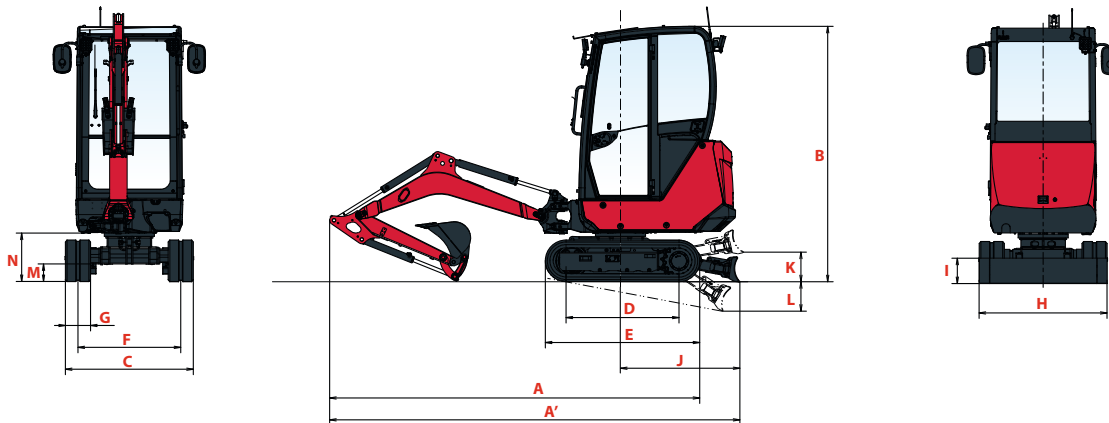
A	Max	Blad omlaag				Blad omhoog												
		3 m	2,5 m	2 m	Max	3 m	2,5 m	2 m										
B	(A=)	≡□	□	≡□	□	≡□	□	≡□	□	(A=)	≡□	□	≡□	□	≡□	□		
3 m	-	-	-	-	-	-	-	-	-	-	-	-	-	-	-	-		
2,5 m	2,6	330*	330*	-	-	315*	315*	-	-	2,60	325*	325*	-	-	315*	315*		
2 m	3,0	320*	315*	-	-	265*	265*	-	-	2,96	315*	315*	-	-	255*	255*		
1,5 m	3,2	260	315*	310*	310*	290*	295*	-	-	3,15	260	255	310*	260	290*	295*		
1 m	3,3	240	305*	325*	335*	380*	375*	405*	420*	3,33	240	230	325*	265	380*	365*	405*	430*
0,5 m	3,4	230	295*	290	350*	360	435*	570*	590*	3,39	230	230	290	280	360	330	570*	450
0 m	3,3	235	285*	265	345*	350	470*	475	640*	3,32	235	215	265	275	350	320	475	480
-0,5 m	3,3	265*	265*	275	305*	355	410*	475	605*	3,34	265*	220	275	250	355	305	475	425
-1 m	2,9	260*	255*	-	-	370*	360*	515*	495*	2,90	260*	255*	-	-	370*	295	515*	410
-1,5 m	2,4	250*	250*	-	-	-	-	375*	375*	2,41	250*	250*	-	-	-	-	380*	380*

Canopy, lange arm

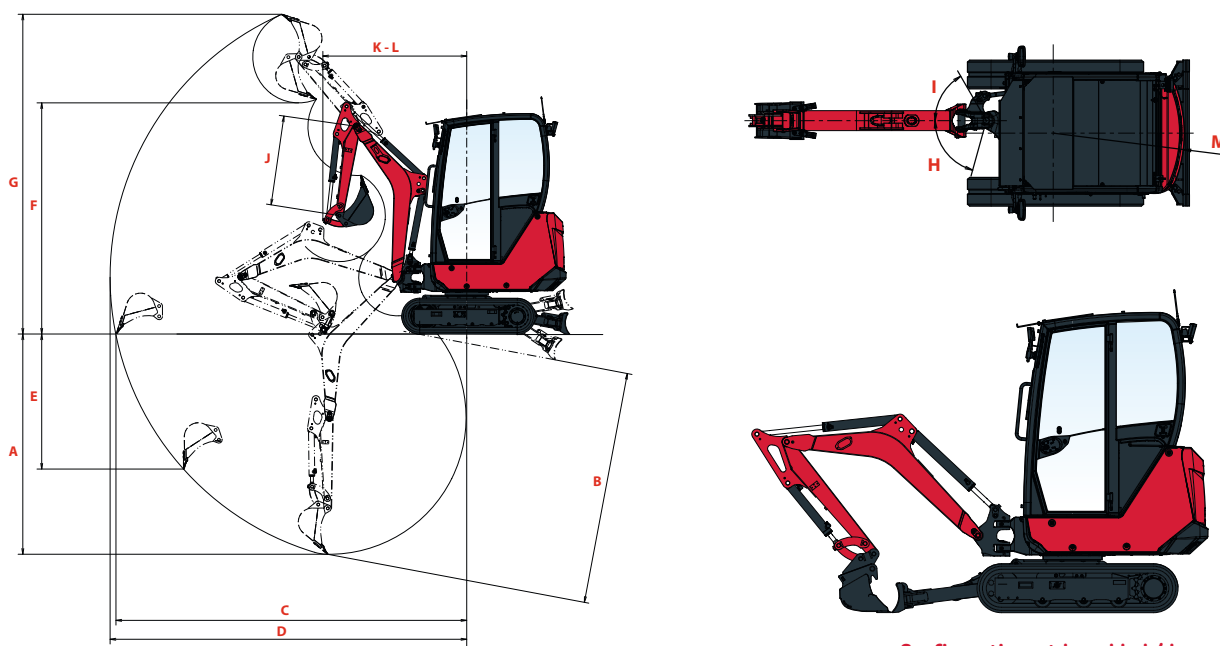
A	Max	Blad omlaag				Blad omhoog												
		3 m	2,5 m	2 m	Max	3 m	2,5 m	2 m										
B	(A=)	≡□	□	≡□	□	≡□	□	≡□	□	(A=)	≡□	□	≡□	□	≡□	□		
3 m	2,24	255*	255*	-	-	-	-	-	-	2,24	250*	250*	-	-	-	-		
2,5 m	2,80	290*	290*	-	-	225*	225*	-	-	2,80	285*	285*	-	-	220*	220*		
2 m	3,17	290*	290*	275*	275*	195*	195*	-	-	3,17	280*	280*	280*	280*	195*	195*		
1,5 m	3,40	240	290*	285*	280*	240*	240*	-	-	3,40	240	225	285*	275*	240*	235*		
1 m	3,59	215	290*	310*	305*	325*	320*	320*	320*	3,59	215	205	310*	290*	325*	315*	320*	315*
0,5 m	3,53	225	280*	280	330*	405*	400*	535*	530*	3,53	225	205	280	250	405*	325	535*	520*
0 m	3,50	215	255*	270	340*	350	440*	505	615*	3,50	215	200	270	245	350	315	505	420
-0,5 m	3,34	245*	250*	260	315*	330	420*	430	630*	3,34	245*	205	260	240	330	325	430	455
-1 m	3,07	240*	240*	265*	255*	370*	360*	460	515*	3,07	240*	235*	265*	255*	370*	290	460	430
-1,5 m	2,62	235*	235*	-	-	255*	255*	390*	390*	2,62	230*	230*	-	-	255*	255*	395*	395*

[De data in deze tabel geven het hefvermogen weer volgens ISO 10567. Dit is exclusief het gewicht van de graafbak en komt overeen met 75% van de maximale statische kiplasting of 87% van het hydraulisch hefvermogen. Gegevens gemarkeerd met een * zijn de hydraulische grenzen van het hefvermogen.]

AFMETINGEN



A Totale lengte	3 475 / 3 445 mm	G Breedte rupsen	230 mm
A' Totale lengte met blad aan de achterzijde	3 780 / 3 750 mm 4 060 / 4 030 mm*	H Totale bladbreedte	980 / 1 320 mm***
B Totale hoogte	2 320 / 2 330 mm**	I Totale bladhoogte	235 mm
C Totale breedte	980 / 1 320 mm***	J Bladafstand	1 120 / 1 405 mm*
D Lengte van de rupsen op de grond	1 185 mm	K Max. hefhoogte boven de grond	260 / 370 mm*
E Lengte onderstel	1 560 mm	L Max. graafdiepte vanaf de grond	300 / 410 mm*
F Spoorbreedte	750 / 1 090 mm***	M Minimale bodemvrijheid onder onderwagen	160 mm
		N Minimale bodemvrijheid onder bovenwagen	440 mm



Configuratie met lang blad / lange arm

A Max. graafdiepte – blad omhoog	2 470 / 2 620 mm	G Max. snijhoogte	3 495 / 3 615 mm
B Max. graafdiepte – blad omlaag	2 600 / 2 750 mm 2 610 / 2 755 mm*	H Giekverstellingshoek links	75°
C Max. graafbereik op de grond	3 850 / 4 000 mm	I Giekverstellingshoek rechts	60°
D Max. graafbereik	3 910 / 4 055 mm	J Lengte arm	1 100 / 1 250 mm
E Max. verticale wand	1 530 / 1 650 mm	K Draaicirkel voorzijde	1 545 / 1 575 mm
F Max. uitkijphoogte	2 560 / 2 675 mm	L Draaicirkel voorzijde met giekverstelling	880 / 885 mm
		M Draaicirkel achterzijde	1 050 mm

Korte arm / **Lange arm**

*Kort blad / Lang blad

** Canopy / Cabine

*** Ingeschoven onderstel / Uitschuifbaar onderstel

TECHNISCHE SPECIFICATIES

[GEWICHT +/- 2% (EUROPESE NORM)]

	Canopy		Cabine	
Bedrijfgewicht (rubberen rupsen – inclusief snelwissel en nivelleerbak)	1700 kg	0,29 kgf/cm ²	1790 kg	0,30 kgf/cm ²
Transportgewicht (rubberen rupsen – zonder snelwissel)	1570 kg	0,27 kgf/cm ²	1660 kg	0,28 kgf/cm ²

[MOTOR]

Type	3TNV70-PBVA
Regelgeving - norm	Stage V
Brandstof	Diesel
Netto vermogen	11,3 kW (bij 2400 tpm)
Brutovermogen	11,5 kW (bij 2400 tpm)
Cilinderinhoud	0,854 liter
Maximaal koppel	48,8 - 53,2 N.m (+/- 100 tpm)
Koeling	Watergekoeld
Startmotor	12 V - 1,4 kW
Batterij	12 V - 45 Ah
Dynamo	12 V - 40 A

[HYDRAULISCH SYSTEEM]

Maximale druk	210 bar
1 dubbele zuigerpomp met variabel slagvolume	2x19,2 l/min
1 tandwielpomp	14,4 l/min
1 tandwielpomp	8,6 l/min

PTO	Gemeten gegevens bij max. motor snelheid		 Oliedebiet neemt af als de druk toeneemt
	Druk	Oliedebiet	
1	0 - 150 bar	30 - 20 l/min	
0 - 150	0 - 200 bar	20,6 - 12,4 l/min	

[PRESTATIES]

Rijsnelheid (laag / hoog)	2,4 / 4,8 km/h
Draaisnelheid	9,1 tpm
Graafkracht (lange arm / korte arm)	9,9 kN / 8,9 kN
Uitbreekkracht (Europese graafbak)	16 kN
Tractiekracht (1e versnelling/ 2e versnelling)	12,8 kN / 8,1 kN
Hellinggraad (klimvermogen)	30°
Geluidsemissie (2000/14/CE & 2005/88/CE)	LwA : 91 dBA / LpA : 81 dBA

[ONDERSTEL]

Aantal rijmotoren	1
Aantal onderrollen	3
Spansysteem rupsen	Smeernippel

[VOLUMES]

Brandstoftank	27 liter
Koelvloeistof	4,2 liter
Motorolie	2,8 liter
Hydraulisch circuit (inclusief hydraulische tank)	34,3 liter
Hydraulische tank	19,5 liter

[ONDERHOUDSINTERVALLEN]

[Verversing motorolie en vervanging filter : **500 uur**] [Vervanging brandstoffilter : **250 uur**] [Vervanging hydraulisch oliefilter : **500 uur**]
 [Biologisch afbreekbare hydraulische olie : **1000 uur**] [Vervanging hydraulisch olietourfilter : **500 uur**] [Vervanging koelvloeistof : **2000 uur**]

UITRUSTING

[STANDAARDUITRUSTING]

PRESTATIES

3TNV70-MBVA Yanmar dieselmotor | Voldoet aan stage V | Indirecte insputing | Indicator verstopping luchtfilter | Waterafscheider | Lange arm (1 250 mm) | Uitschuifbaar onderstel (980- 1320 mm) | Duwblad met korte hefarmen (615 mm) | 1 extra hydraulische leiding met pedaalbediening | 2^e rijsnelheid | 1 led-werklicht aan de giekzijde.

COMFORT & GEBRUIKSGEMAK

LCD bedieningsinterface | Verwarmingssysteem (cabine) | Met stof/kunstleer beklede instelbare stoel met verstelbare lage rugleuning | Verstelbare armleuningen | Opklapbare voorruit | Schuifraam rechts | Transparant dakgedeelte vooraan | 1 x 12V elektrische voeding + 2 x 5V USB oplaadpoorten | Bekerhouder | Afsluitbare documenten box.

VEILIGHEID EN DUURZAAMHEID

ROPS / TOPS / FOPS1 beschermingsklasse canopy & cabine | Handrails voor toegang | Oranje veiligheidsgordel | Evacuatiehamer | Steunbeugel voor brandblusser | Hoge positie giekcilinder | Hydraulische slangen door de giek geleid | 4 bevestigingspunten op het onderstel | Bladcilinderbescherming.

OVERIGE

Werkuigkit | Smeerpomp | Blauwe snelkoppeling op accu.

[OPTIONELE UITRUSTING]

PRESTATIES

Korte arm (1 100 mm) | Duwblad met lange hefarmen (891 mm) | 1/2 hydraulisch circuit (schalengrijper graafbakcircuit) | Vlakke hydraulische snelkoppelingen | 2 extra led-werklampen voor | 1 extra led-werklamp achter | 1 oranje knipperende signaalledlamp | Speciale lak.

COMFORT & GEBRUIKSGEMAK

Linker- en rechterspiegels | Grote rijpedalen | Radio (AM/FM) | Smeerpomphouder.

VEILIGHEID EN DUURZAAMHEID

Bak- en armcilinderbescherming | Slangbreukventielen voor hijstoepassingen | Veiligheidsgordel sensor (visuele waarschuwing/ geluidswaarschuwing) met of zonder groene knipperende led-zwaailamp | Polycarbonaat scherm voor de bestuurder (canopy) | 4 extra bevestigingspunten op het draaiframe | Diverse antidiefstalsystemen | Rijalarm.

OVERIGE

Smart Assist Remote | Interne/externe batterijschakelaar (kunststof/staal).

[AANBOUWDELEN]

We bieden een gamma af-fabriek gemonteerde aanbouwdelen om de veelzijdigheid van uw minigraafmachine te maximaliseren. Yanmar biedt geselecteerde mechanische en hydraulische snelwissels, Powertilt, graafbakken, nivelleerbakken, slootreinigingsbakken, breetanden en breekhamers.



YANMAR



Yanmar Compact Equipment EMEA

NL_SV17VT_1221



www.yanmar.com