



YANMAR

V7/V7-HW

PALE GOMMATE COMPATTE



Peso di esercizio

4.250 kg – 4.450 kg

Potenza netta

35,5 kW (48,3 HP)

Capacità della benna

0,7 – 1,2 m³

Sterzo

Telaio articolato

MACCHINE COMPATTE, GRANDI CAPACITÀ



COMODA CABINA E TETTUCCIO

Progettate per garantire comfort e produttività massime per l'operatore. Le prestazioni che migliorano l'ambiente offrono un'atmosfera di lavoro molto piacevole. Il sistema di controllo della macchina utilizza una tecnologia innovativa che rende facile il suo utilizzo anche quando viene impiegata in condizioni impegnative. Le pale V7 e V7-HW sono disponibili anche nella versione con comodo tettuccio.



CINEMATICA PARALLELA

Grazie al sistema a cinematica parallela, le pale V7 e V7-HW movimentano i carichi in modo rapido e preciso senza la necessità di modificare l'angolo di chiusura della benna. Il castello di carico a cinematica parallela e l'attacco rapido Quick Hitch sono progettati per garantire un'eccellente visibilità frontale sia con la benna che con le forche.



SISTEMA QUICK HITCH IDRAULICO

Il sistema Quick Hitch consente di sostituire facilmente gli accessori direttamente dalla cabina con un'operazione facile e sicura (richiede l'impiego di entrambe le mani).



FACILITÀ DI UTILIZZO

Le pale V7 e V7-HW sono dotate di vari dispositivi di comando che assicurano precisione e comfort nel controllo del mezzo per assicurare la massima produttività. Lo smart control, i comandi a sfioramento ed il joystick multifunzione offrono all'operatore una gestione ottimale per una giornata di lavoro produttiva e meno affaticante.



MOTORE

Conforme alla normativa EU Stage V - EPA Tier 4, garantisce consumi ed emissioni ridotte. La disposizione trasversale del motore consente un facile accesso per la manutenzione e favorisce la stabilità del mezzo.



STERZO ARTICOLATO

Le ruote seguendo la stessa traccia in entrambe le direzioni di marcia riducono al minimo l'impatto sul terreno. Il raggio di sterzo ridotto ottimizza il lavoro con le forche negli spazi ristretti perché riduce il numero di manovre necessarie per la movimentazione dei pallets. Minori spostamenti, minore usura degli pneumatici.



GIUNTO DI ARTICOLAZIONE OSCILLANTE

Il nuovo giunto oscillante dell'articolazione garantisce elevate forze di trazione, poiché le ruote hanno un contatto permanente al suolo grazie all'angolo di oscillazione di $\pm 10^\circ$. Con questo sistema si riduce di molto la massima altezza della macchina (inferiore a 2,50 m), caratteristica molto importante per il suo trasporto su strada.



COMPATTEZZA

DIMENSIONI

Le pale V7 e V7-HW hanno dimensioni ridotte in altezza, larghezza, lunghezza e raggio di sterzata. Queste dimensioni contribuiscono all'elevata manovrabilità delle pale gommate Yanmar e garantiscono eccellenti possibilità di trasporto, passano agevolmente sotto ponti o gallerie e possono essere facilmente caricate in un container scarrabile.



STERZO ARTICOLATO CON OSCILLAZIONE ANTERIORE

In caso di utilizzo in cantieri o in aree operative con spazio ridotto, lo sterzo articolato offre una grande manovrabilità grazie all'angolo di sterzata di 40°.

Consente inoltre alla benna di avvicinarsi al carico in linea retta, anche con l'angolo di sterzata massimo, offrendo all'operatore una maggiore flessibilità in termini di prelievo dei pallet o di sistemazione dei carichi. Il giunto oscillante ha un ampio angolo di oscillazione ($\pm 10^\circ$) che mantiene sempre tutte le 4 ruote a contatto con il terreno, anche in caso di lavoro su terreni irregolari.

CASTELLO DI CARICO



CINEMATICA PARALLELA

Il sistema a cinematica parallela consente di sollevare un carico in modo rapido e preciso senza la necessità di regolare l'inclinazione delle forche o della benna. In questo modo l'operatore dovrà concentrarsi solo sull'area di posizionamento del carico. Il sistema a cinematica parallela ottimizza i cicli di lavoro durante qualsiasi operazione di carico e scarico. L'accurata progettazione del cinematismo parallelo esclude la possibilità che lo stesso possa urtare le sponde del camion che si sta caricando.

ATTACCO RAPIDO IDRAULICO QUICK HITCH

Il sistema ad attacco rapido consente la sostituzione rapida e semplice degli attrezzi dalla cabina e richiede per la massima sicurezza operativa l'utilizzo di entrambe le mani. Il sistema è facile e molto sicuro, permette di sostituire gli accessori in modo rapido e senza difficoltà.



LINEA DI POTENZA

MOTORE

Le pale V7 e V7-HW sono dotate di un motore potente, più che affidabile ed amico dell'ambiente. Meno emissioni, più potenza. Motore: EU Stage V, EPA TIER IV. L'adozione dei livelli di emissione europei e nordamericani garantisce una riduzione significativa delle emissioni di particolato rispetto ai livelli precedenti : da 0,4 a 0,025 g/kWh.

I VANTAGGI DELLA NUOVA TECNOLOGIA DEL MOTORE

- + L'efficienza è davvero vantaggiosa: il motore eroga una coppia elevata ad un basso numero di giri, consentendo di risparmiare carburante e di ridurre il livello di rumorosità.
- + Aria pulita : grazie al post-trattamento dei gas di scarico le emissioni di particolato sono notevolmente ridotte. Tutto ciò è possibile tramite l'utilizzo di un catalizzatore di ossidazione (DOC) e di un filtro antiparticolato (DPF), oltre ovviamente all'impiego di sistemi d'iniezione ad altissima efficienza.

TRASMISSIONE IDROSTATICA

La trasmissione idrostatica ad alta pressione incrementa notevolmente produttività del mezzo. Questa soluzione garantisce una regolazione fluida e continua della forza di trazione.

IDRAULICA DI LAVORO

La linea idraulica supplementare (3° circuito - standard) funziona in modo completamente indipendente dall'impianto idraulico della trasmissione. Questa linea viene utilizzata per l'azionamento dell'attacco rapido idraulico e per alimentare un'attrezzatura idraulica montata al posto della benna standard. Inoltre, è possibile avere in opzione una seconda linea idraulica supplementare (4° circuito) per l'utilizzo di attrezzature particolari che richiedono un doppio flusso idraulico.



BLOCCO AUTOMATICO DEL DIFFERENZIALE

Le pale V7 e V7-HW sono dotate di trazione integrale permanente con differenziali autobloccanti su entrambi gli assali (effetto bloccante max. 35% della coppia di trazione). In questo modo viene garantita una forza di trazione superiore su qualsiasi superficie, sia traslando in linea retta che in fase di sterzata.

CONTROLLO DELLA TRASLAZIONE

In opzione è possibile montare un accumulatore che funge da ammortizzatore per il cilindro di sollevamento del castello di carico. Questo sistema migliora la manovrabilità delle pale caricatori durante il trasporto dei carichi su terreni accidentati ed incrementa notevolmente il comfort di guida per l'operatore.

FORZA DI TRAZIONE

La trasmissione idrostatica permette un controllo preciso e fluido della trazione, offre all'operatore la possibilità di ottimizzare la potenza disponibile nei lavori di spinta, di scavo e durante la traslazione anche su pendenze importanti.

SMART CONTROL

Il sistema Smart Control di Yanmar permette all'operatore di avere il massimo feeling con la macchina e rende molto semplice il controllo di tutte le operazioni di lavoro in qualsiasi contesto d'utilizzo. Il display da 3,5" riporta i dati della macchina e del motore fornendo all'operatore tutte le informazioni necessarie per facilitare l'utilizzo del mezzo. Il display è posizionato sul montante destro della cabina tramite un supporto regolabile. Questa soluzione rende possibile ottimizzare la visibilità anteriore in funzione delle caratteristiche dell'operatore.

VANTAGGI:

- + Funzionamento intuitivo e facile da impostare per ogni singolo conducente.
- + 3 modalità operative:
 1. Modalità di lavoro con prestazioni massime della macchina.
 2. Modalità ECO con regime motore ridotto a 1.800 giri/min per ridurre la rumorosità e risparmiare carburante.
 3. Modalità Cruise Control* per selezionare il regime motore indipendentemente dalla velocità di guida tramite due potenziometri. Questa modalità è di grande aiuto quando si lavora con accessori ad azionamento idraulico come spazzatrici, rulli spazzoloni, scope o altro, in quanto l'operatore può concentrarsi esclusivamente sull'applicazione di lavoro.
- + Nuovo design del display per facilitare il monitoraggio della macchina.
- + Tastiera con tasti extra large per un facile utilizzo.

*Opzione per V7 e V7-HW



PIANTONE DELLO STERZO REGOLABILE

Il piantone dello sterzo regolabile è incluso nelle dotazioni standard della macchina. Migliora il comfort dell'operatore e facilita l'ingresso e l'uscita dalla cabina su entrambi i lati. Il piantone dello sterzo è inclinabile e regolabile in altezza.

STRUMENTAZIONE

Una tastiera aggiuntiva consente di effettuare le regolazioni e selezionare le principali funzioni in modo rapido.

POSTAZIONE DELL'OPERATORE



VISIBILITÀ A 360° (VERSIONE CON CABINA)

La visibilità è assicurata dalla presenza di grandi superfici vetrate. Una visibilità ottimale porta ad una maggiore sicurezza nei cantieri. La grande visibilità frontale permette all'operatore di velocizzare tutte le operazioni di carico e scarico sia con l'utilizzo della benna che con le forche.

DUE PORTE D'ACCESSO

- + La V7 e V7-HW sono dotate di due porte d'accesso integrate in modo ottimale nel telaio della cabina per facilitare l'ingresso e la discesa dal posto di guida.
- + Porta laterale sinistra con finestrino scorrevole.
- + Ventilazione ottimale della cabina.
- + Comunicazione possibile da entrambe le parti.
- + Facilità di pulizia.



SEDILE COMODO E REGOLABILE

Il sedile standard con sospensione meccanica regolabile in base al peso ed all'altezza dell'operatore, rende più confortevole la seduta del conducente.

COMANDI PRECISI A SFIORAMENTO

I comandi a sfioramento consentono all'operatore di regolare il flusso dell'olio con estrema precisione, da zero alla massima portata. Il controllo elettro-proporzionale delle funzioni idrauliche si ottiene agendo con facilità su una rotella inserita del joystick. È stata prestata molta attenzione all'eccezionale ergonomia per migliorare il comfort dell'operatore.

PRESTAZIONI

VELOCITÀ DI TRASLAZIONE

Operando in un circuito chiuso, la trasmissione idrostatica di traslazione eroga una notevole potenza pur contenendo il consumo di carburante. Le pale V7 e V7-HW possono raggiungere i 30 km/h su strada.

PEDALE DI DISINNESTO DELLA TRASMISSIONE (INCHING)

Utilizzando il pedale di stacco della trasmissione in maniera proporzionale è possibile regolare con precisione le prestazioni idrauliche. Il conducente può variare la potenza utilizzata per la trasmissione indipendentemente dalle funzioni idrauliche. Il sistema permette di rallentare la pala mantenendo alto il numero di giri del motore. Questa caratteristica migliora il tempo di ciclo delle operazioni di scavo e di carico. Il pedale dell'inching previene il pattinamento delle ruote evitando l'usura eccessiva degli pneumatici.





MANUTENZIONE

L'ampia apertura offerta dal cofano del motore consente un facile accesso a tutti i principali elementi di servizio per una manutenzione semplice e veloce. Ciò contribuisce a ridurre il costo totale di proprietà (TCO) della macchina. Gli interventi di manutenzione quotidiana possono essere svolti da terra per risparmiare tempo.

INTERRUTTORE PRINCIPALE DELLA BATTERIA

È possibile accedervi stando in piedi accanto alla cabina/tettuccio.

PUNTI DI INGRASSAGGIO

Diversi punti di ingrassaggio sono posizionati per essere facilmente raggiunti stando in piedi accanto alla cabina/tettuccio.

POLI DELLA BATTERIA SEPARATI

Poli della batteria alloggiati in comoda posizione per facilitare interventi esterni di riavvio del motore grazie al facile accesso sotto il cofano motore.

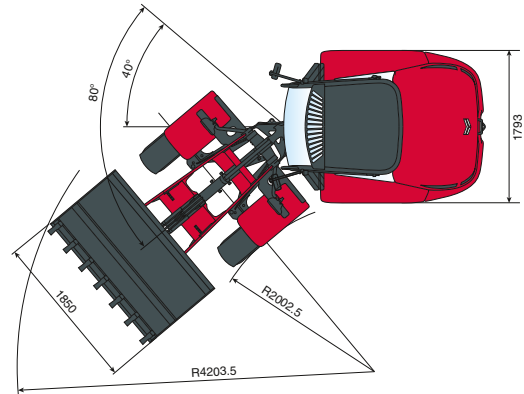
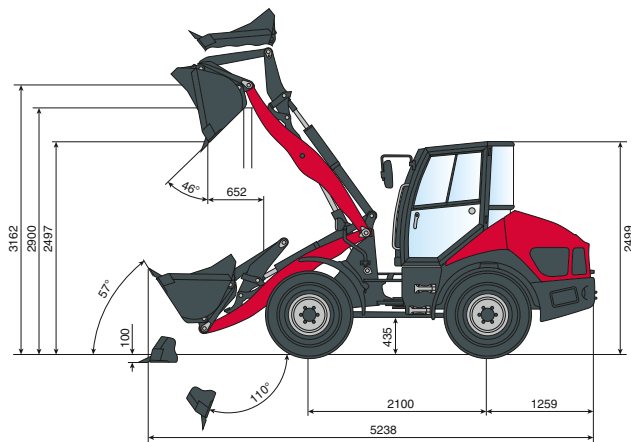
CABLAGGIO DELLA CABINA

Semplice disconnessione di tutte le linee elettriche per facilitare lo smontaggio della cabina.

DIMENSIONI

BENNA STANDARD

Capacità (ISO 7546): V7: 0,7 m³/V7-HW: 0,8 m³
Densità max. del materiale: 1,8 t/m³

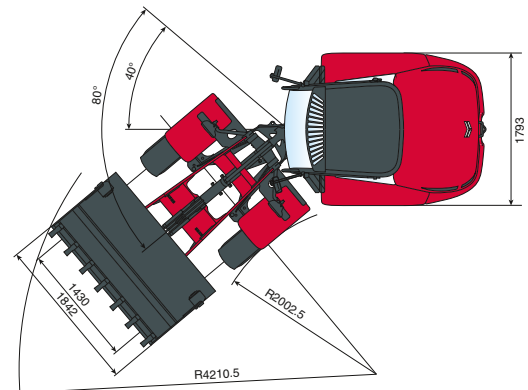
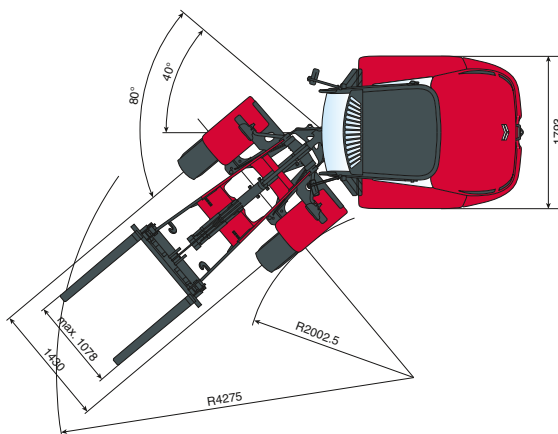
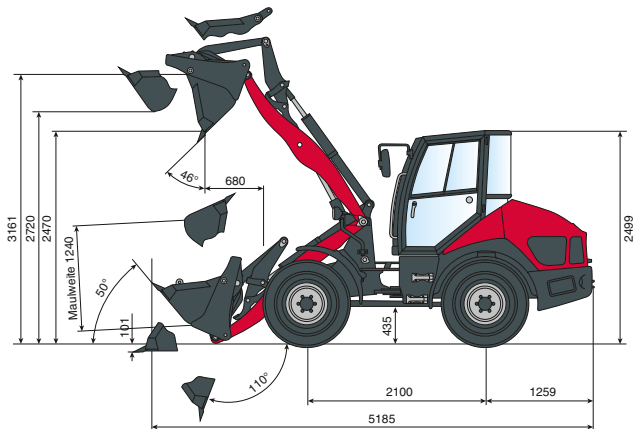
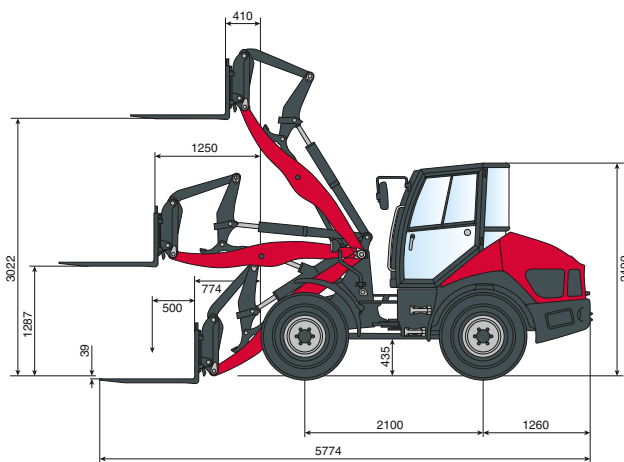


FORCHE DI SOLLEVAMENTO

Carico operativo su tutta la gamma di sollevamento: 2.050 (2.250*) kg
Carico operativo in posizione di trasporto: 2.500* kg
*Con pesi sull'asse posteriore.

BENNA MULTIUSO

Capacità (ISO 7546): V7: 0,7 m³/V7-HW: 0,8 m³
Densità max. del materiale: 1,5 t/m³



DIMENSIONI

Lunghezza totale	5.238 mm
Interasse	2.100 mm
Altezza totale	2.499 mm
Altezza libera da terra	435 mm
Larghezza totale (all'esterno degli pneumatici)	1.793 mm
Larghezza complessiva (benna)	1.850 mm
Altezza di scarico (senza denti)	2.497 mm
Sbraccio di scarico (senza denti)	652 mm
Altezza massima del perno della cerniera	3.162 mm
Massima altezza di sollevamento	3.020 mm
Profondità di scavo	100 mm
Angolo di uscita posteriore (in posizione di traslazione)	57°
Angolo di scarico	46°
Angolo di articolazione	40°
Raggio di rotazione (traiettoria circolare)	2.002 mm
Raggio di rotazione (traiettoria della benna)	4.203 mm

TIPO DI BENNA

	Capacità		Densità		Larghezza		Altezza scarico	
	V7	V7-HW	V7	V7-HW	V7	V7-HW	V7	V7-HW
Benna di carico con denti da	0,7 m ³	0,8 m ³	1,8 t/m ³	1,8 t/m ³	1.850 mm	1.850 mm	2.495 mm	2.495 mm
Benna di carico con bordo tagliente imbullonato	0,7 m ³	0,8 m ³	1,8 t/m ³	1,8 t/m ³	1.850 mm	1.850 mm	2.455 mm	2.455 mm
Benna di carico multiuso con denti	0,7 m ³	0,8 m ³	1,5 t/m ³	1,5 t/m ³	1.850 mm	1.850 mm	2.470 mm	2.470 mm
Benna di carico multiuso con bordo tagliente imbullonato	0,7 m ³	0,8 m ³	1,5 t/m ³	1,5 t/m ³	1.850 mm	1.850 mm	2.440 mm	2.440 mm
Benna a bordo alto, peso specifico 1,2 t/m ³	0,6 m ³	0,7 m ³	1,2 t/m ³	1,2 t/m ³	1.850 mm	1.850 mm	3.480 mm	3.480 mm
Benna per materiale leggero con bordo tagliente imbullonato	1,0 m ³	1,0 m ³	1,4 t/m ³	1,4 t/m ³	1.850 mm	1.850 mm	2.380 mm	2.380 mm
Benna per materiale leggero con bordo tagliente imbullonato	-	1,2 m ³	1,1 t/m ³	1,1 t/m ³	1.950 mm	1.950 mm	2.340 mm	2.340 mm
Benna per scarico laterale senza denti	0,6 m ³	0,7 m ³	1,8 t/m ³	1,8 t/m ³	1.850 mm	1.850 mm	2.395 mm	2.395 mm
Benna per pietre/applicazioni minerarie, distanza tra i denti 80 mm	0,6 m ³	0,7 m ³	1,8 t/m ³	1,8 t/m ³	1.850 mm	1.850 mm	2.475 mm	2.475 mm
Benna griffa e di carico e bordo tagliente imbullonato	0,7 m ³	0,95 m ³	1,2 t/m ³	1,2 t/m ³	1.850 mm	2.000 mm	2.400 mm	2.400 mm

SPECIFICHE TECNICHE

EQUIPAGGIAMENTO STANDARD

[MOTORE]

Costruttore, modello	Yanmar 4TNV86CT
Tipo	Motore diesel Yanmar, ottimizzato per i gas di scarico EU Stage V, EPA TIER 4
Combustione	Ciclo 4 tempi, iniezione Common Rail
Numero di cilindri	4 in linea
Cilindrata	2.091 cm ³
Consumo di carburante	233 g/kWh
Potenza nominale netta a 2.400 giri/min (ISO 14396)	35,5 kW (48,3 HP)
Coppia max.	177 Nm a 1.560 giri/min
Sistema di raffreddamento	Acqua

[ELECTRICAL SYSTEM]

Tensione nominale	12 V
Batteria	12 V/77 Ah
Generatore	14 V/80 A
Motorino d'avviamento	2,3 kW
Interruttore principale della batteria accessibile dall'esterno.	

[SISTEMA IDRAULICO]

Capacità della pompa - pressione	63 l/min - 250 bar
Leva di comando a quattro vie (joystick) con distributore idraulico con comando proporzionale a tre sezioni (standard) per il controllo della benna, del sollevamento e del circuito idraulico supplementare.	
Cilindri idraulici: 1 cilindro di sollevamento, 1 cilindro di inclinazione, 1 cilindro di sterzo, tutti a doppia azione.	
Funzione flottante inseribile spingendo a fine corsa il joystick in posizione di abbassamento dei bracci.	
Leva di comando singola a quattro vie (joystick).	
Controllore, interruttore del senso di marcia e interruttore per il circuito di controllo supplementare.	

[CABINA]

Cabina certificata ROPS-FOPS montata su silent blocks.
Cabina con due porte d'accesso. Finestrino scorrevole sul lato sinistro.
Tergicristalli intermittenti e lavavetri (anteriori e posteriori).
Vetri panoramici di sicurezza.
Riscaldamento della cabina tramite scambiatore di calore alimentato dal liquido di raffreddamento del motore con ventola a 3 velocità.
Sbrinatori del parabrezza anteriore e posteriore.
Radio preinstallata.

[TETTUCCIO]

Struttura ROPS - FOPS in acciaio montata su silent blocks.

[ILLUMINAZIONE]

Sistema di illuminazione conforme alle norme StVZO ed europee. Fari alogeni H7 nella parte anteriore e luci posteriori a LED. 2 fari di lavoro frontali a LED di serie. 2 fari di lavoro posteriori a LED forniti come optional.

SPECIFICHE TECNICHE

DOTAZIONI STANDARD

[TRASMISSIONE E PNEUMATICI]

Assale anteriore : rigido con riduttori a planetari, disco del freno a montaggio centrale. Differenziale automatico autobloccante 35%.

Assale posteriore : rigido con riduttori a planetari. Differenziale automatico autobloccante 35%.

Angolo di oscillazione del semi-telaio anteriore $\pm 10^\circ$.

Freno di servizio a disco a montaggio centrale, azionato idraulicamente, con azione ripartita sulle 4 ruote attraverso la trazione integrale.

Frenatura ausiliaria garantita dal circuito idrostatico di traslazione.

Freno di stazionamento a disco azionato meccanicamente montato centralmente sull'assale anteriore.

Pneumatici 340/80-18".

[PRESTAZIONI]

	V7	V7-HW
Velocità di traslazione	0-20 km/h/0-30 km/h (opzione)	
Carico di ribaltamento statico dritto	3.000 kg	3.250 kg
Carico di ribaltamento statico in virata massima	2.650 kg	2.870 kg
Forza di strappo benna	41 kN	
Forza di trazione	34 kN	
Benna standard (ISO 7546)	0,70 m ³	0,80 m ³
Pendenza superabile	28°	
Livello di rumorosità	LwA = 101 dB(A)/LpA = 78 dB(A)	

[VALORI DELLE VIBRAZIONI IN CONFORMITÀ ALLA DIRETTIVA 98/37/CE ED EN474]

Di seguito è indicato il valore efficace di accelerazione per l'intero corpo 0,5 m/s².

Bracci superiori 2,5 m/s².

[FREQUENZA DI MANUTENZIONE]

Cambio dell'olio motore nella coppa	500h
Cambio del filtro dell'olio motore	500h
Cambio del filtro carburante motore	1.000h
Cambio dell'olio idraulico	1.000h
Cambio del fluido di raffreddamento	Secondo necessità (almeno ogni 2 anni)

[CARATTERISTICHE VARIE]

Display multifunzione 3,5"/Smart Control: offre all'operatore il massimo feeling con la macchina semplificando notevolmente l'operatività ed il lavoro quotidiano.

SPECIFICHE TECNICHE

[OPTIONAL]

MOTORE

Spegnimento automatico del motore | Assale anteriore e posteriore 30 km/h incl. luce targa | Marcia ridotta, selezione individuale della velocità di marcia e del regime del motore.

SISTEMA IDRAULICO

4° circuito ausiliario, montaggio anteriore | 4° circuito ausiliario, montaggio posteriore | Funzionamento a flusso continuo per il 3° e 4° circuito idraulico | Valvola limitatrice di pressione per 3° circuito idraulico | Controllo di marcia | Marcia ridotta, selezione individuale della velocità di marcia e del regime del motore | Linea di drenaggio, su telaio di sollevamento | Olio idraulico biodegradabile.

CABINA

Aria condizionata | Sedile MSG 285/722, versione Comfort, tessuto, schienale alto, riscaldamento (12V) | Sedile MSG 95, versione Premium, sedile con sospensione pneumatica, in tessuto con schienale alto, riscaldamento (12V) e supporto lombare | Poggiatesta adatto a versioni Comfort e Premium | Bracciolo, a sinistra, per sedile del conducente | Radio MP3.

TETTUCCIO

Sedile in finta pelle con sospensione meccanica e schienale basso | Bracciolo, a sinistra, per sedile del conducente | Riscaldamento per sedili in similpelle.

PNEUMATICI

Goodyear EM Powerload 365/70 R18 | Goodyear EM Powerload 405/70 R18 | Michelin Bibload 400/70 R18 | Nokian TRI 2 340/80 R18 | Michelin XMCL 340/80 R18 | Pneumatici di scorta.

SICUREZZA

Cintura di sicurezza arancione con aggancio sedile a regolazione elettrica | Giro-faro LED, giallo | 2 fari di lavoro LED, posteriori | SA-R, SMARTASSIST Remote | Dispositivo antifurto, chiave con codice | Allarme acustico di retromarcia | Valvole di sicurezza per cilindri di sollevamento ed inclinazione benna | Dispositivo di segnalazione del carico, visivo e acustico.

GANCIO DI TRAINO

Raccordo per rimorchio (Rockinger) | Raccordo per rimorchio, gancio a sfera | Presa, anteriore, 13 poli | Presa, posteriore, 13 poli.

CARATTERISTICHE VARIE

Impianto di lubrificazione centrale | Pompa elettrica di rifornimento | Specchietto retrovisore esterno riscaldabile | Prefiltro Turbo II, montato sul cofano.

VERNICE SPECIALE

CASTELLO DI CARICO, solo 1 colore RAL | TELAIO - Telaio anteriore e posteriore, contrappeso posteriore, solo 1 colore RAL | COFANI - tetto cabina, solo 1 colore RAL | CERCHI - Cerchi, solo 1 colore RAL per tutti e 4 i cerchi.



YANMAR



Yanmar Compact Equipment EMEA

IT_V7-V7HW_0923



www.yanmar.com