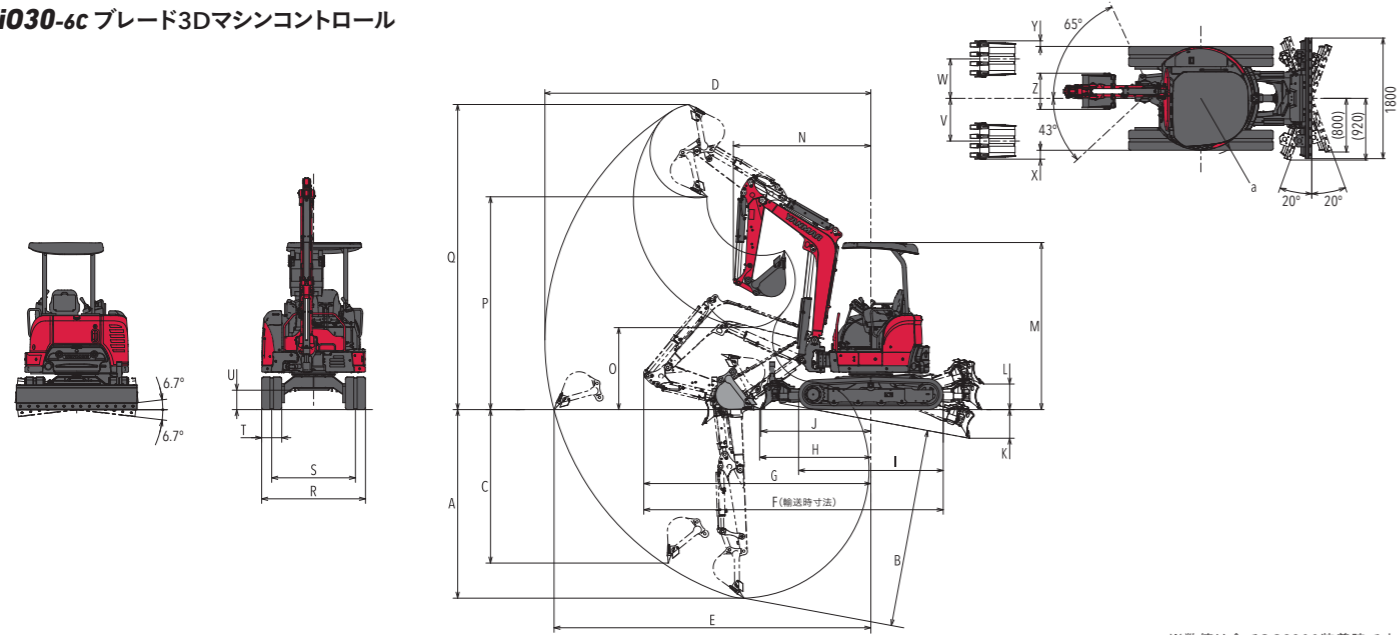


●外形寸法図(単位:mm)

ViO30-6c ブレード3Dマシンコントロール



※数値は全てGCS900装着時です。

	A	B	C	D	E	F	G	H	I	J	K	L	M	N(スイング時)	O	P	Q	R	S	T	U	V	W	X	Y	Z	a
ViO30-6c ブレード3Dマシンコントロール 標準仕様	2820	2950	2290	4870	4730	4470	3390	1660	2160	1660	425	380	2500	2050(1840)	1230	3160	4550	1550	1250	300	290	640	590	135	85	540	870

■主要諸元

商品名称		ViO30-6C ブレード3Dマシンコントロール	
仕様		標準 キャノピー	
質量	機械質量	ゴムクローラー (kg)	3500
	機体質量	ゴムクローラー (kg)	2400
エンジン	名称	立形水冷3気筒ディーゼル	
	形式	3TNV88-ESBV	
	定格出力(NET)/回転数	(kW/min ⁻¹ [PS/rpm])	18.5/2200 [25.2/2200]
バケット	容量	(m ³)	0.10
	標準バケット幅 (サイドカッター含む)	(mm)	540
作業範囲	最大掘削深さ	(mm)	2820
	最大垂直掘削深さ	(mm)	2290
	最大掘削高さ	(mm)	4550
	最大ダンプ高さ	(mm)	3160
	床面最大掘削半径	(mm)	4730
	フロント最小旋回半径 <スイング時>	(mm)	2050 <1840>
	後端旋回半径	(mm)	870
ブームスイング角度(左/右)	(度)	43/65	
性能	最大掘削力(バケット)	(kN [kgf])	29.9 [3050]
	走行速度(高/低)	(km/h)	4.5/2.7
	旋回速度	(min ⁻¹ [rpm])	10.5 [10.5]
	接地圧	ゴムクローラー (kPa [kgf/cm ²])	33.0 [0.337]
油圧装置	油圧ポンプ流量	(L/min)	37.4×2(可変)・20.9×1(ギヤ)・ 9.9×1(ギヤ)
	セット圧力(メインリリーフ)	(MPa [kgf/cm ²])	20.6 [210]×2・19.6 [200]×1
足まわり	クローラー幅	(mm)	300
	最低地上高	(mm)	320
ブレード	幅×高さ	(mm)	1800×370
	揚程(上/下)	(mm)	380/425
	チルト角	(度)	6.7
	アングル角	(度)	20
燃料タンク	容量	(L)	41
輸送時寸法	全長	(mm)	4470
	全幅	(mm)	1800
	全高	(mm)	2500

●単位は国際単位系によるSI単位表示です。●仕様は改良などにより、予告なく変更することがあります。●商品の色は印刷の関係上、実物と異なる場合があります。●掲載写真はカタログ用にポーズをつけて撮影したものです。●運転席から離れる場合はバケットを必ず接地してください。●機体質量3トン未満の建設機械の運転には「車両系建設機械の運転業務に係る特別教育」の受講が必要です。尚、オプション装着等で機体質量が3トンを超える場合があります。その場合は「車両系建設機械運転技能講習修了証」が必要ですので最寄の営業所へお問い合わせください。●車両系建設機械に解体用作業機(ブレード、鉄骨切断機、コンクリート圧砕機、解体用つかみ機)等、アタッチメントを取り付ける場合は、労働安全衛生法及び関係法令の規制対象となります。詳しくは最寄の営業所へお問い合わせください。

ヤンマー建機株式会社

〒833-0055 福岡県筑後市大字熊野1717-1

- 北海道営業部 (〒004-0004) 札幌市厚別区厚別東4条4-8-1 TEL(011)807-3900
- 東北営業部 (〒983-0025) 宮城県仙台市宮城野区福田町南1-10 TEL(022)259-7201
- 関東営業部 (〒362-0025) 埼玉県上尾市上尾下998-1 TEL(048)778-4878
- 中部営業部 (〒497-0050) 愛知県海部郡瀬江町学戸2丁目33番地 TEL(0567)95-5355
- 西部営業部 (〒577-0066) 大阪府東大阪市高井田本通1-7-30 TEL(06)6783-1121
- 九州営業部 (〒812-0857) 福岡県福岡市博多区西月隈1丁目5-8 TEL(092)441-0928
- ヤンマー沖縄株式会社 (〒901-2223) 沖縄県宜野湾市大山7-11-12 TEL(098)898-3111

yanmar.com

▲安全に関するご注意

- ご使用の際は、取扱説明書をよくお読みのうえ、正しくお使いください。
- 無理な運転は商品の寿命を縮め、故障・事故の原因となることがあります。
- 故障・事故を未然に防止するため、定期点検は必ずおこなってください。
- 保証書は、ご購入の取扱いい店で、必ずお受け取りください。

このカタログの仕様は、改良などにより、予告なく変更することがあります。

商品についてのご意見、ご質問は下記へ



この印刷物は植物油インキを使用しています。

2023年4月作成① 031D0-J01800 2205①



YANMAR

ViO30-6c ブレード3Dマシンコントロール





※写真の機械は、GCS900装着しています。

「自動整地」「吊り上げ」「掘削」この一台で。

BUILDING WITH YOU

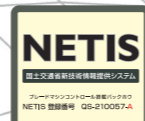
マシンコントロール
ViO30-6C 3DMC



Earthworks仕様誕生

オペレータがモニター「TD510」を通じて、直感的かつ簡単に操作が行えるように、お好みに応じた、視覚的な操作環境を提供します。

- 7インチ タッチモニター
- Android OSアプリ
- 激しい振動、厳しい環境に耐えるタフな設計
- 日中の太陽光下での優れた視認性
- クラウドを通じた設計データのやり取り
(* オプションとなる通信モジュールやクラウド契約が別途必要です)



国土交通省新技術情報提供システム
ブレードマシンコントロール搭載バックホウ
登録No.QS-210057-A

ミニショベルの機能だけじゃない 3DMCの搭載で整地作業が自動化&高精度

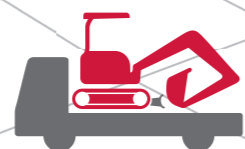


- ① 自動整地作業
- ② 掘削作業
- ③ 吊り上げ作業



費用削減にも貢献

測量作業の工数低減に加え、ミニショベルとブルドーザーの2台分の作業が1台で対応可能になるので、レンタル費、購入費、保管費、輸送費を削減できます。

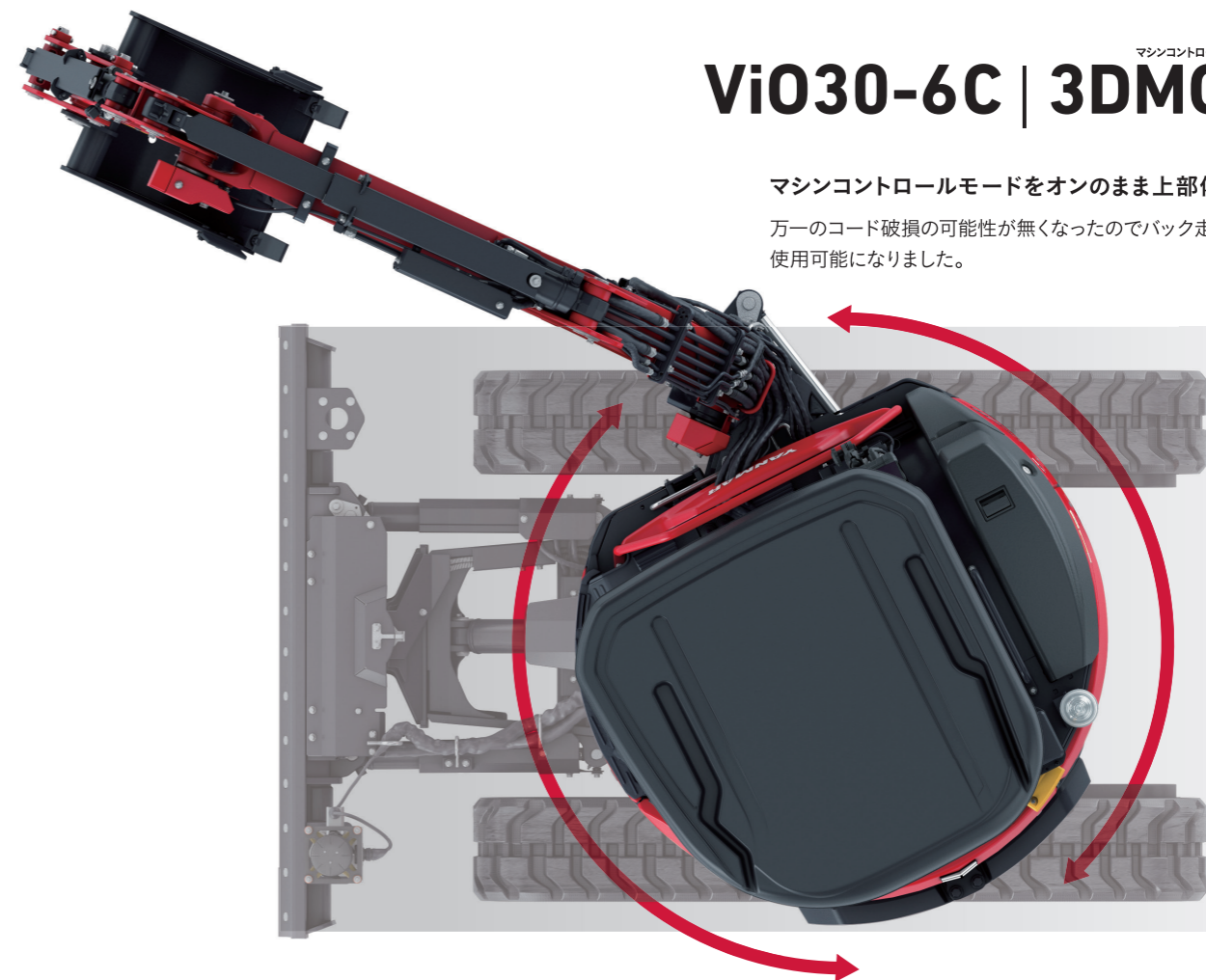


機械質量
3500kg*

狭所現場への搬入出が可能

4tスライダートラック(積載重量3.6t以下)に積載可能です。
※キャノピー・ゴムクローラー仕様 / 3DMCシステムイグレーション機能 / ボルトオンカッティングエッジ追加カウンターウェイト搭載

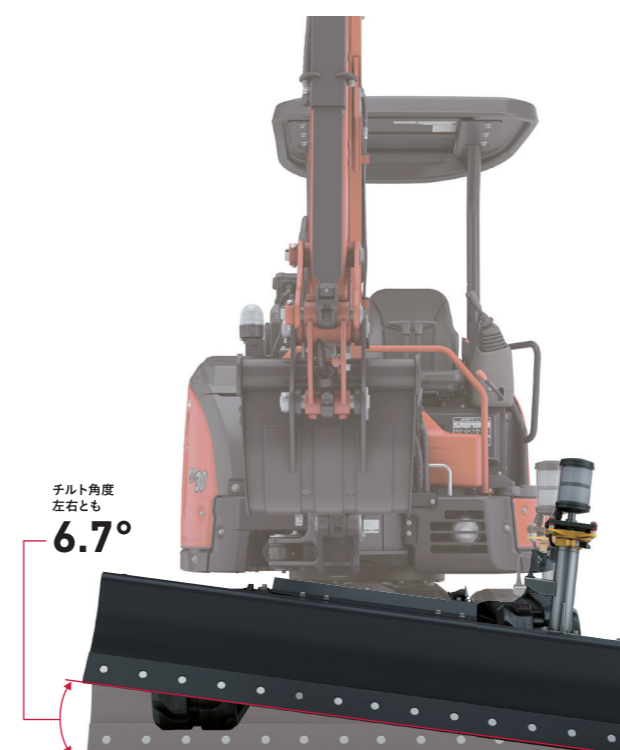
クレーン機能も搭載
自動整地・吊り上げ・掘削の1台3役です。



マシンコントロール Vi030-6C | 3DMC 概要

マシンコントロールモードをオンのまま上部体旋回が可能
万一のコード破損の可能性が無くなったのでバック走行禁止の現場でも使用可能になりました。

3DMCによる自動整地中でも旋回可能 現場での対応力もアップ



3D施工を可能にするチルトアングルブレード

マシンコントロールモード時はチルト/リフトを自動制御。通常時はアングルも手動操作できるチルトアングルブレード。ボルトオンカッティングエッジを標準装備しています。



マシンコントロール ViO30-6C | 3DMC 主要装備

高精度作業を可能にするNikon-Trimble システム。
整地精度の向上により、アスファルトの舗装作業工数も低減。



マシンコントロール 3DMC施工手順

