

# Sprinklers

産業用  
スプリンクラー

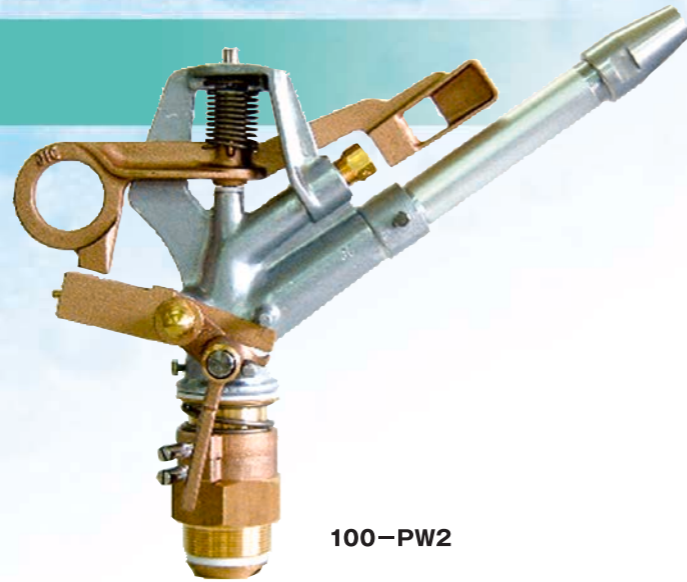


# JIC

ヤンマーアグリジャパン株式会社

# 100-PW

一方向に片寄せたノズルからの散水は非常になめらかで飛距離が増大します。水滴粒度が大きくなるため、特に風による影響に強く大面積の散水に適しています。レインガン等のガンタイプの散水器と異なって構造が非常に簡単で、故障が少なく長期の使用に耐えられます。回転部分に歯車など複雑な機構を採用していないので、摩耗が少なく、また注油などの管理が必要ありません。



100-PW2

## ■特長

- ・耐蝕性のある材質を使用しています。
- ・使用用途に応じて様々な散水仰角のものがありますので適切なものを選んでください。
- ・価格が安価で施設費が軽減できます。海外にも多く輸出されています。
- ・インパクトタイプのため補修が簡単です。

## ■用途

製鉄会社の鉱石ヤード、コークスヤード、グラウンドの散水、砂塵防止、一般畑の散水とスラリーかんがい。



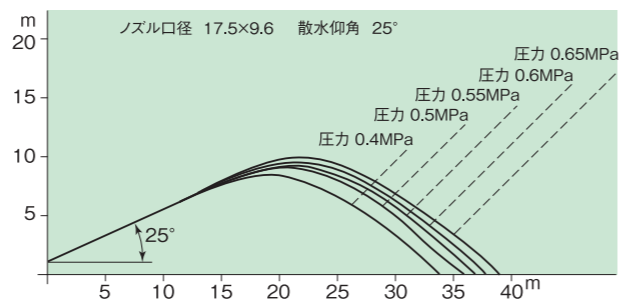
## 100-PW 1型 (25°)

圧力 MPa	ノズルサイズ 16.0×9.6mm		17.5×9.6mm		19.0×9.6mm	
	流量	半径	流量	半径	流量	半径
0.40	430	32.5	481	34.0	539	35.0
0.50	480	34.5	538	36.0	602	37.0
0.55	504	35.5	564	37.0	632	38.0
0.60	526	36.5	589	38.0	660	39.0
0.65	547	38.0	613	39.0	687	40.0
0.70	568	39.0	636	40.0	713	41.0

(流量 ℓ/分 半径 m)

### ●取付ネジ寸法 R2

#### ■散水飛跡想定図 ※ご使用状況により異なります。



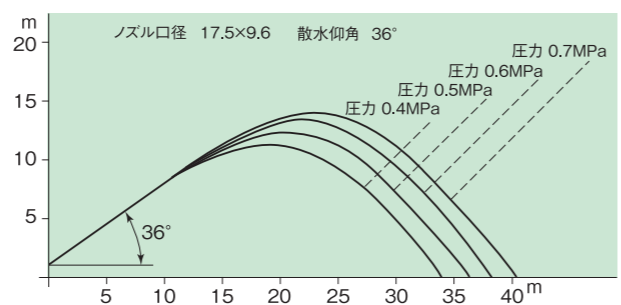
## 100-PW 2型 (36°)

圧力 MPa	ノズルサイズ 16.0×9.6mm		17.5×9.6mm		19.0×9.6mm	
	流量	半径	流量	半径	流量	半径
0.40	430	33.0	481	34.5	539	35.5
0.50	480	35.0	538	36.5	602	37.5
0.55	504	36.0	564	37.5	632	38.5
0.60	526	37.0	589	38.5	660	39.5
0.65	547	38.5	613	39.5	687	40.5
0.70	568	39.5	636	40.5	713	41.5

(流量 ℓ/分 半径 m)

### ●取付ネジ寸法 R2

#### ■散水飛跡想定図 ※ご使用状況により異なります。



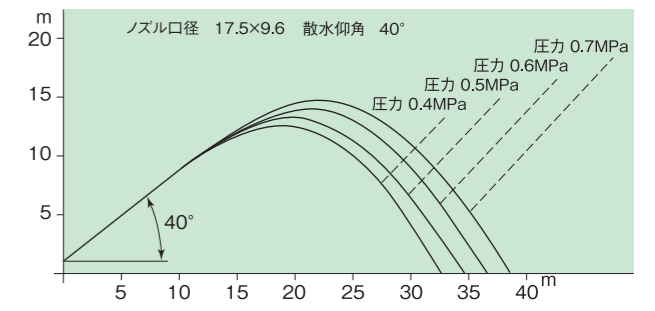
## 100-PW 3型 (40°)

圧力 MPa	ノズルサイズ 16.0×9.6mm		17.5×9.6mm		19.0×9.6mm	
	流量	半径	流量	半径	流量	半径
0.40	430	31.5	481	32.5	539	33.5
0.50	480	33.5	538	34.5	602	35.5
0.55	504	34.5	564	35.5	632	36.5
0.60	526	35.5	589	36.5	660	37.5
0.65	547	36.5	613	37.5	687	38.5
0.70	568	37.5	636	38.5	713	39.5

(流量 ℓ/分 半径 m)

### ●取付ネジ寸法 R2

#### ■散水飛跡想定図 ※ご使用状況により異なります。



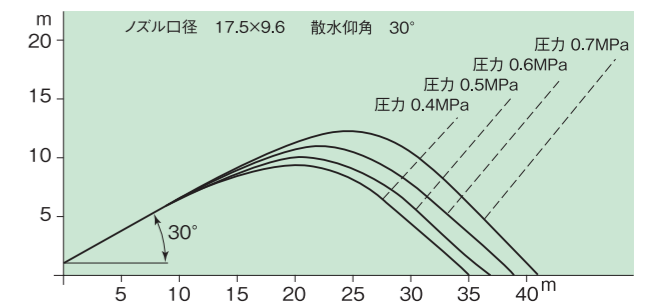
## 100-PW 4型 (30°)

圧力 MPa	ノズルサイズ 16.0×9.6mm		17.5×9.6mm		19.0×9.6mm	
	流量	半径	流量	半径	流量	半径
0.40	430	33.5	481	35.0	539	36.0
0.50	480	35.5	538	37.0	602	38.0
0.55	504	36.5	564	38.0	632	39.0
0.60	526	37.5	589	39.0	660	40.0
0.65	547	39.0	613	40.0	687	41.0
0.70	568	40.0	636	41.0	713	42.0

(流量 ℓ/分 半径 m)

### ●取付ネジ寸法 R2

#### ■散水飛跡想定図 ※ご使用状況により異なります。



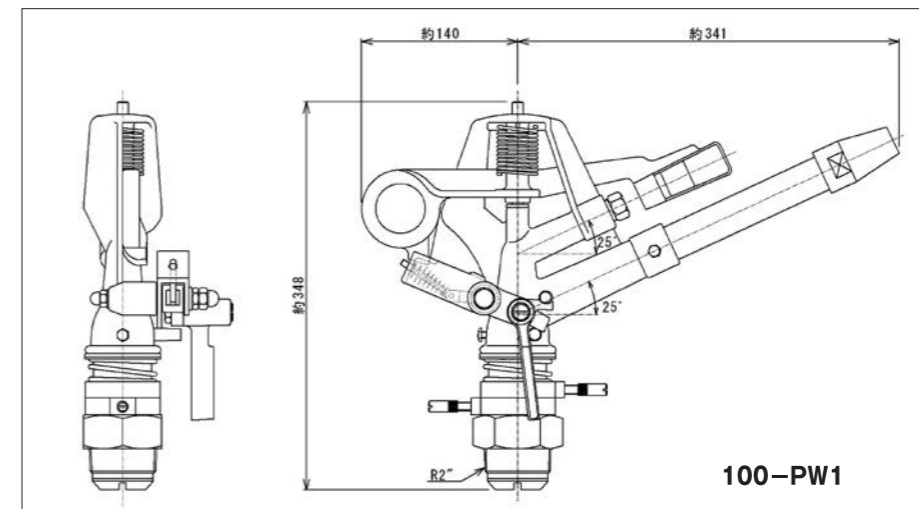
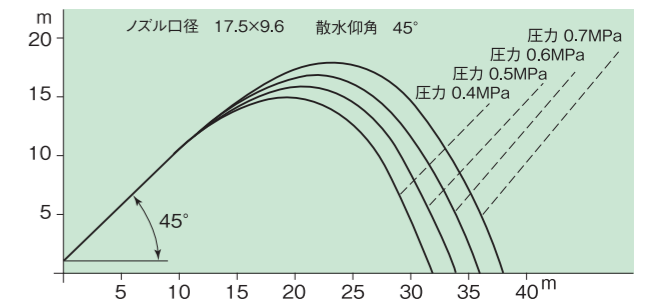
## 100-PW 5型 (45°)

圧力 MPa	ノズルサイズ 16.0×9.6mm		17.5×9.6mm		19.0×9.6mm	
	流量	半径	流量	半径	流量	半径
0.40	430	31.0	481	32.0	539	33.0
0.50	480	33.0	538	34.0	602	35.0
0.55	504	34.0	564	35.0	632	36.0
0.60	526	35.0	589	36.0	660	37.0
0.65	547	36.0	613	37.0	687	38.0
0.70	568	37.0	636	38.0	713	39.0

(流量 ℓ/分 半径 m)

### ●取付ネジ寸法 R2

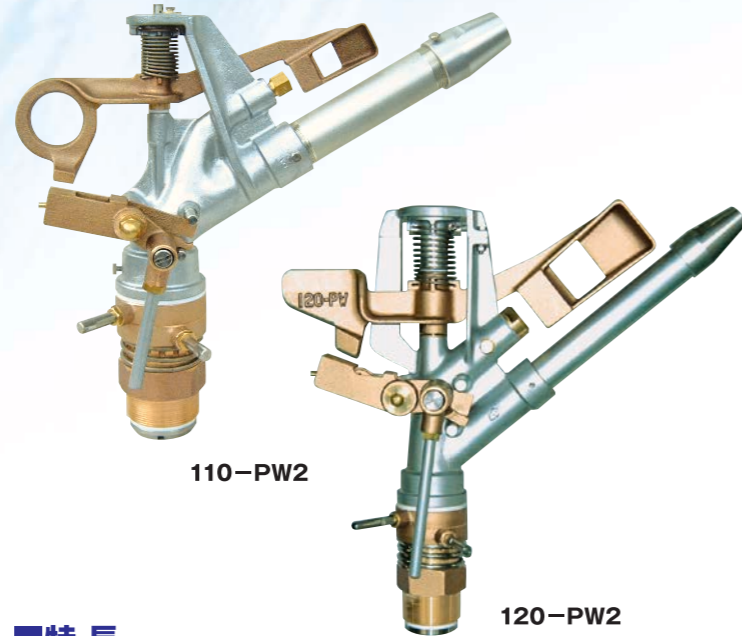
#### ■散水飛跡想定図 ※ご使用状況により異なります。



100-PW1

# 110-PW・120-PW

100-PWと同じような仕様になっております。特に製鉄所、セメント会社等の粉塵防止にすばらしい威力を発揮し、海外にも多く輸出されています。使用に応じた散水仰角が用意されていますので用途に応じて適切なものを選んで下さい。



110-PW2

120-PW2

## ■特長

- ・100-PWと同じ仕様になっていますので特に製鉄所、セメント会社等の粉塵防止にすばらしい威力を発揮します。
- ・インパクトタイプのスプリンクラーは耐久性に優れており、部品の供給もスムーズです。

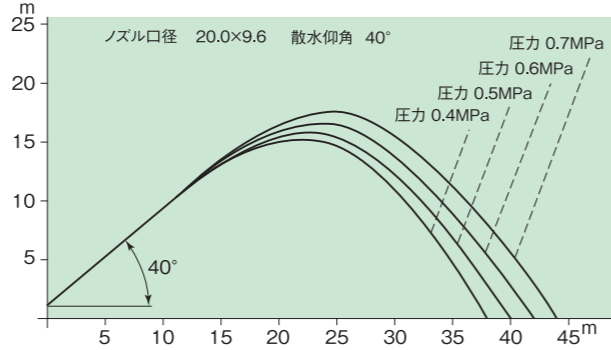
## ■110-PW 1型(40°)

圧力 MPa	ノズルサイズ	18.0×9.6mm		20.0×9.6mm		22.0×9.6mm	
		流量	半径	流量	半径	流量	半径
0.40		514	36.5	601	38.0	693	39.0
0.45		545	37.5	638	39.0	735	40.0
0.50		574	38.5	672	40.0	775	41.0
0.55		602	39.5	705	41.0	812	42.0
0.60		629	40.5	736	42.0	848	43.0
0.65		655	41.5	766	43.0	883	44.0
0.70		679	42.5	795	44.0	916	45.0

(流量 ℓ/分 半径 m)

### ●取付ネジ寸法 R2 1/2

### ■散水飛跡想定図 ※ご使用状況により異なります。



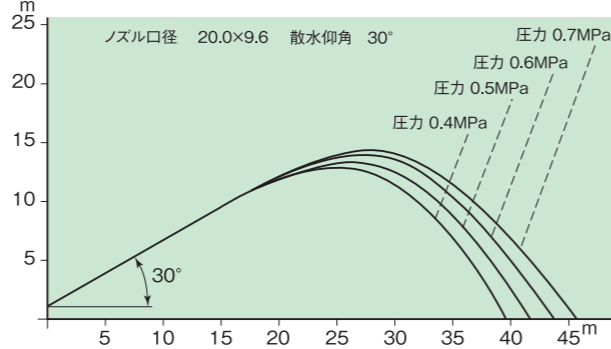
## ■110-PW 2型(30°)

圧力 MPa	ノズルサイズ	18.0×9.6mm		20.0×9.6mm		22.0×9.6mm	
		流量	半径	流量	半径	流量	半径
0.40		514	38.0	601	39.5	693	40.5
0.45		545	39.0	638	40.5	735	41.5
0.50		574	40.0	672	41.5	775	42.5
0.55		602	41.0	705	42.5	812	43.5
0.60		629	42.0	736	43.5	848	44.5
0.65		655	43.0	766	44.5	883	44.5
0.70		679	44.0	795	45.5	916	46.5

(流量 ℓ/分 半径 m)

### ●取付ネジ寸法 PT2 1/2

### ■散水飛跡想定図 ※ご使用状況により異なります。



## ■110-PW 3型(45°)

### ●取付ネジ寸法 PT2 1/2 詳しくはお問い合わせ下さい。

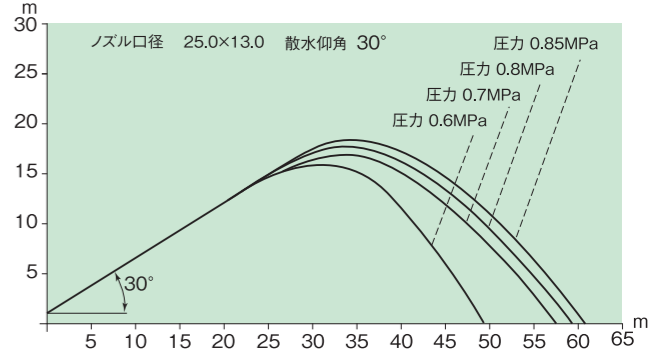
## ■120-PW 1型(30°)

圧力 MPa	ノズルサイズ	25.0×13.0mm		28.0×13.0mm		32.0×14.0mm	
		流量	半径	流量	半径	流量	半径
0.60		1226	48.0	1396	49.5	1709	52.5
0.65		1276	53.0	1453	54.0	1779	57.0
0.70		1324	55.0	1507	57.5	1846	59.5
0.75		1371	56.0	1560	58.5	1911	61.0
0.80		1416	57.0	1611	59.5	1978	62.5
0.85		1459	58.0	1661	61.0	—	—

(流量 ℓ/分 半径 m)

### ●取付ネジ寸法 R3

### ■散水飛跡想定図 ※ご使用状況により異なります。



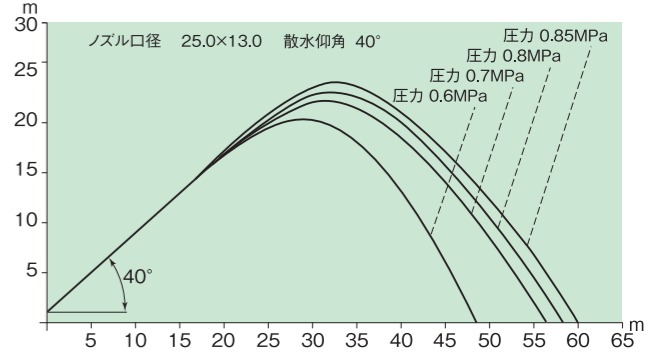
## ■120-PW 2型(40°)

圧力 MPa	ノズルサイズ	25.0×13.0mm		28.0×13.0mm		32.0×14.0mm	
		流量	半径	流量	半径	流量	半径
0.60		1226	46.0	1396	48.0	1709	50.0
0.65		1276	50.0	1453	52.0	1779	54.0
0.70		1324	54.0	1507	56.5	1846	58.5
0.75		1371	54.5	1560	57.5	1911	60.0
0.80		1416	55.5	1611	58.5	1978	61.5
0.85		1459	56.5	1661	60.0	2034	62.5

(流量 ℓ/分 半径 m)

### ●取付ネジ寸法 PT3

### ■散水飛跡想定図 ※ご使用状況により異なります。



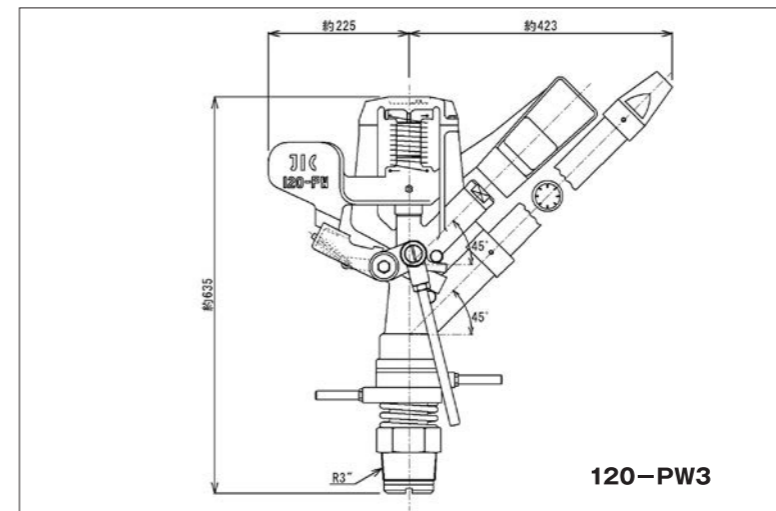
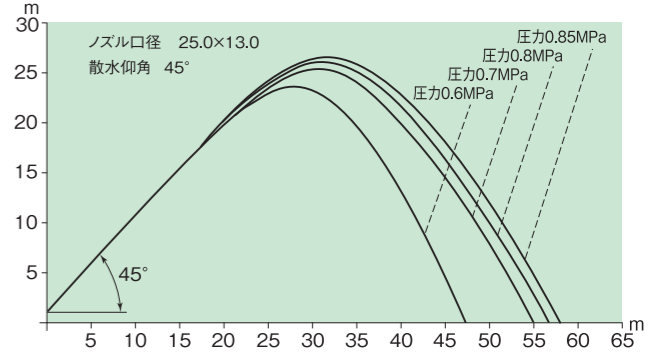
## ■120-PW 3型(45°)

圧力 MPa	ノズルサイズ	25.0×13.0mm		28.0×13.0mm		32.0×14.0mm	
		流量	半径	流量	半径	流量	半径
0.60		1226	45.0	1396	47.0	1709	48.5
0.65		1276	49.0	1453	51.0	1779	52.0
0.70		1324	52.5	1507	55.0	1846	56.0
0.75		1371	53.5	1560	56.0	1911	58.0
0.80		1416	54.5	1611	57.0	1978	59.0
0.85		1459	55.5	1661	58.0	2034	60.0

(流量 ℓ/分 半径 m)

### ●取付ネジ寸法 PT3

### ■散水飛跡想定図 ※ご使用状況により異なります。



120-PW3

# 床洗浄用スプリンクラー

製鉄所など粉塵が多量に発生する場所で、床面にそれらが堆積しない様、逆吊りされたスプリンクラーノズルより床に向かって強力噴射し床面を清掃します。機能・構造上重要な部分はステンレスカバーなどにより保護されています。特殊なシャワーノズルを備えて、スプリングや本体面を洗浄する工夫がされています。

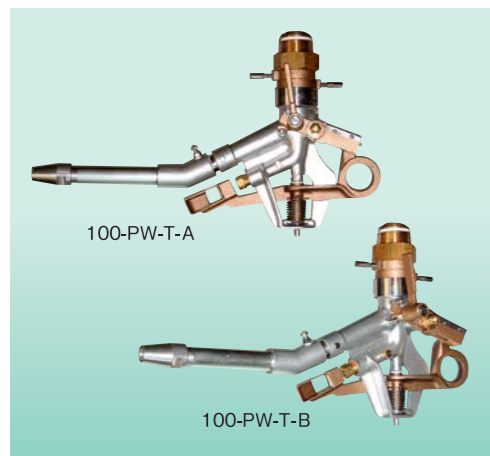


## 80-P5

- 取付ネジ寸法 R1 1/4
- 散水仰角 主6° 副22°

圧力 MPa	ノズルサイズ	11.2×8.0mm		12.7×8.0mm		14.4×8.0mm		16.0×8.0mm	
		流量	半径	流量	半径	流量	半径	流量	半径
0.35		225.8	7.9	260.0	7.9	298.7	8.1	335.9	8.2
0.40		241.3	8.2	278.0	8.2	319.0	8.5	358.8	8.5
0.45		256.0	8.3	290.2	8.5	338.3	8.7	380.8	8.7
0.50		269.3	8.5	309.8	9.0	356.4	9.0	400.6	9.0
0.55		282.2	8.9	323.9	9.2	373.6	9.3	419.6	9.4
0.60		294.3	9.2	337.5	9.5	389.8	9.7	437.6	9.8
0.65		306.2	9.5	350.9	9.9	405.3	10.1	455.1	10.2
0.70		317.4	9.7	364.3	10.3	420.5	10.5	471.7	10.5

※この数値はアスファルト面上での試験結果であり、床面の状態によっては洗浄可能な半径は著しく異なる場合があります。(流量 l / 分 半径 m)



## 100-PW-T-A

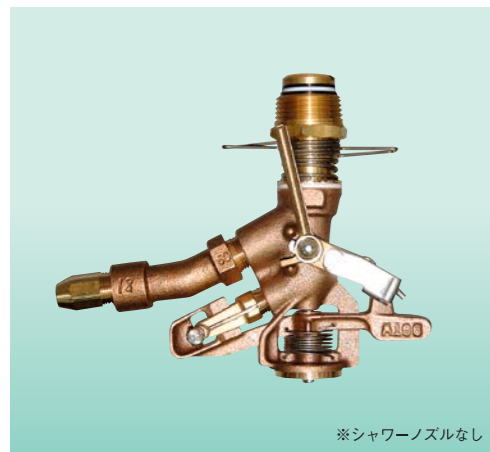
- 取付ネジ寸法 R2
- 散水仰角 主6° 副25°

## 100-PW-T-B

- 取付ネジ寸法 PT2
- 散水仰角 主0° 副25°

圧力 MPa	ノズルサイズ	16.0×9.6mm		17.5×9.6mm		16.0×9.6mm		17.5×9.6mm	
		流量	半径	流量	半径	流量	半径	流量	半径
0.40		454	9.1	509	9.3	454	11.9	509	12.1
0.50		509	9.7	570	10.1	509	13.5	570	13.6
0.55		535	10.2	599	10.6	535	14.7	599	14.7
0.60		558	10.7	626	11.1	558	15.5	626	15.6
0.65		581	11.1	652	11.5	581	16.3	652	16.4
0.70		604	11.4	677	11.8	604	16.7	677	16.8

※この数値はアスファルト面上での試験結果であり、床面の状態によっては洗浄可能な半径は著しく異なる場合があります。(流量 l / 分 半径 m)



## 99-TWP

- 取付ネジ寸法 R2
- 散水仰角 主7° 副25°

圧力 MPa	ノズルサイズ	7.9×4.8mm	
		流量	半径
0.30		86.6	4.9
0.35		93.7	5.3
0.40		101.0	5.7
0.45		106.7	6.0
0.50		113.7	6.1
0.55		119.4	6.2

(流量 l / 分 半径 m)

※この数値はアスファルト面上での試験結果であり、床面の状態によっては洗浄可能な半径は著しく異なる場合があります。

※シャワーノズルなし

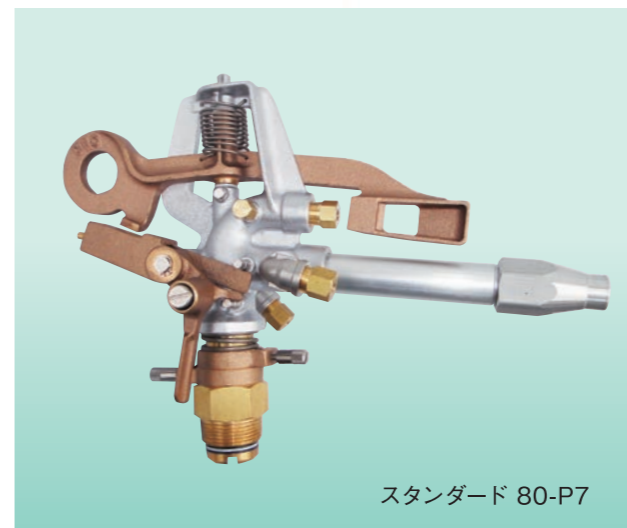
## 80-P7

- 取付ネジ寸法 R1 1/4
- 散水仰角 主6° 副6°, 15°, 45°

圧力 MPa	ノズルサイズ	9.6×8.0×6.4×6.4mm		11.2×8.0×6.4×6.4mm		12.7×8.0×6.4×6.4mm		14.4×8.0×6.4×6.4mm	
		流量	半径	流量	半径	流量	半径	流量	半径
0.35		257.7	7.2	283.8	7.3	310.1	7.8	339.8	8.2
0.40		275.5	7.5	303.4	7.9	331.5	8.5	363.3	9.0
0.45		292.2	7.8	321.8	8.3	351.6	9.0	385.3	9.5
0.50		308.0	8.1	339.2	8.7	370.6	9.4	406.2	10.0
0.55		323.0	8.4	355.7	9.0	388.7	9.8	426.0	10.5
0.60		337.4	8.6	371.6	9.3	406.0	10.2	444.9	11.0
0.65		351.1	8.8	386.7	9.6	422.6	10.6	463.1	11.5
0.70		364.4	9.0	401.3	9.9	438.5	11.0	480.6	12.0

(流量 l / 分 半径 m)

※洗浄距離はスプリンクラー取付け高さ: 0.22mで測定。  
なお、今回はアスファルト上での試験です、地面の表面荒さによって違ってきますので注意してください。



スタンダード 80-P7



防塵キャップタイプ 80-P7CA





ヤンマーアグリジャパン株式会社  
アグリプラント部

---

アグリプラント部 イリゲーショングループ	〒530-8321 大阪市北区鶴野町1-9 梅田ゲートタワー TEL:06-7636-0779 FAX:06-7636-9696
北海道支社 アグリプラント部	〒067-0051 北海道江別市工栄町10-6 TEL:011-381-2600 FAX:011-381-2602
東北支社 アグリプラント部	〒989-6252 宮城県大崎市古川荒谷新芋川37番1号 TEL:0229-28-1925 FAX:0229-28-1928
関東甲信越支社 アグリサポート部 アグリプラントグループ	〒300-1161 茨城県稲敷郡阿見町よしわら1丁目19-1 アグリソリューションセンター関東 TEL:029-844-9035 FAX:029-844-9036
中部近畿支社 アグリサポート部 アグリプラントグループ	〒524-0041 滋賀県守山市勝部2-3-9 TEL:077-582-3232 FAX:077-514-1200
中四国支社 アグリサポート部	〒710-0024 岡山県倉敷市亀山622 TEL:086-428-5151 FAX:086-428-5182
九州支社 アグリプラント部	〒860-0834 熊本県熊本市南区江越2丁目15-12 TEL:096-378-8153 FAX:096-378-8157
イリゲーショングループ 沖縄事務所	〒901-2223 沖縄県宜野湾市大山7-11-12 ヤンマー沖縄(株)内 TEL:098-898-2571 FAX:098-898-8082
イリゲーショングループ 勝央センター	〒709-4321 岡山県勝田郡勝央町太平台37 TEL:0868-38-5611 FAX:0868-38-5640

---

yanmar.com

<https://www.yanmar.com/jp/agri/products/irrigation/>