



YANMAR

スキッドステアローダ

1650R

68PS



SKID STEER LOADERS

限られた空間で高能率な作業を実現



長いリーチで運搬・積込に最適

ラジアルリフトで、ブームの最大高さに達するまで円弧軌道で上昇します。中間位置で最大リーチとなり、運搬・積込などの作業に最適です。

好みに合わせて選べる

2つの操作オプション (HF仕様・J仕様)

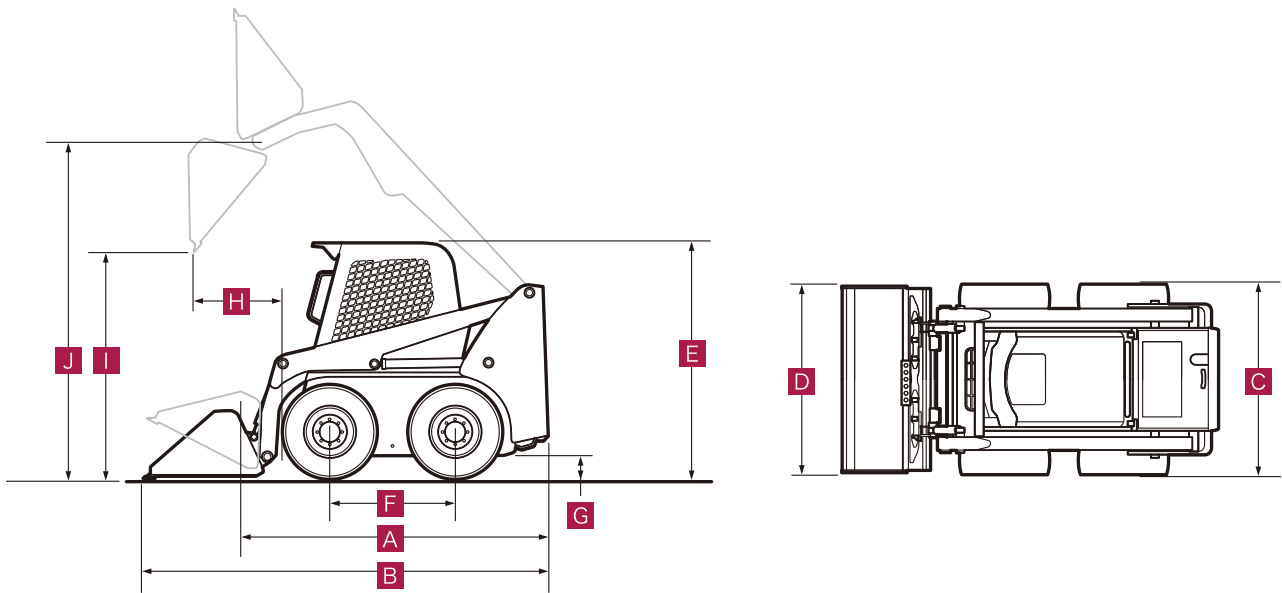
操作	仕様	HF	J
ブーム・バケット		ペダル	ジョイスティック
走行・旋回		ジョイスティック	ジョイスティック

※フロントガラス (ドア) は装備されていません。 ※写真は国内仕様と異なる場合があります。

■主要諸元

名称		スキッドステアローダ	
販売型式名		1650R	
区分		GHF	GJ
バケット容量		(m³) 0.5	
常用荷重		(kg) 748	
走行速度		(km/h) 0~12.2	
機体寸法	全長	単体のみ	(mm) A 2385
		バケット含む	(mm) B 3100
	全幅	単体のみ	(mm) C 1605
		バケット含む	(mm) D 1700
	全高(ルーフ上端まで)		(mm) E 1950
	ホイールベース		(mm) F 988
	最低地上高		(mm) G 160
	ダンピングリーチ		(mm) H 580
	ダンピングクリアランス		(mm) I 2380
	ヒンジピン高さ		(mm) J 3025
	最小旋回半径(バケット付き)		(mm) 1470
空車重量(バケット無し)		(kg) 2530	
エンジン	製造メーカー		ヤンマー
	型式		4TNV98C-NMS2
	総排気量		(cc) 3300
	定格出力		(kW {PS}) /rpm 51 (68.4) /2800
	燃料タンク		(L) 62.5
その他	メイン油圧	圧力	(bar) 207
		流量	(L/min) 71.4
	タイヤ		10.00×16.5 8PLY

※この主要諸元は改良などにより、予告なく変更することがあります。 ※バケットは別売りになります。



運転資格について

機体質量3トン未満の車両系建設機械の運転は、小型車両系建設機械の運転に関わる特別教育、又は車両系建設機械運転技能講習を受講した人に限られます。

ヤンマーアグリ株式会社

〒702-8515 岡山県岡山市中区江並428

yanmar.com



このカタログの仕様は、改良などにより、予告なく変更することがあります。



この印刷物は
植物油インキを使用しています。

⚠️ 安全に関するご注意

- ご使用の際は、取扱説明書をよくお読みのうえ、正しくお使いください。
- 無理な運転は商品の寿命を縮め、故障・事故の原因となることがあります。
- 故障・事故を未然に防止するため、定期点検は必ずおこなってください。
- 保証書はご購入の取扱い店で必ずお受け取りください。

商品についてのご意見、ご質問は下記へ…