

**YANMAR**

平高うね整形ロータリー

# RZ141CDJ

GK/Ke シリーズ

小型軽量で小まわりが利く  
GKトラクターとベストマッチの  
台形整形ロータリー!



## 小型・軽量・コンパクト

ロータリー一体型の専用設計により、全長が短く、小型・軽量にできているため、小回りが利き、枕地も少なくてすみます。

## さまざまなほ場に対応

整形器角度回転機構の採用で、ほ場の条件が変わっても最適な作業姿勢を保ちます。

## 低振動で省馬力

快適爪による新爪配列の採用で、振動や土の持ち回りが少なくなりました。

## 主要諸元

名称	ヤンマーナブラ平高うね整形ロータリー	
型式名	RZ141CDJ	
仕様	SKBH	
駆動方式	センタードライブ	
機体寸法	全長 (mm)	1200
	全幅 (mm)	1600
	全高 (mm)	810
機体質量 (重量)	(kg)	200
装着方式	2P直装	
うね形状	うね肩幅 (mm)	600 ~ 1000
	うねすそ幅 (mm)	850 ~ 1350
	うね高さ (mm)	200 ~ 350
耕幅	(mm)	1200 ~ 1600
適応トラクター	GK・Keシリーズ	

## うね肩幅が600mm

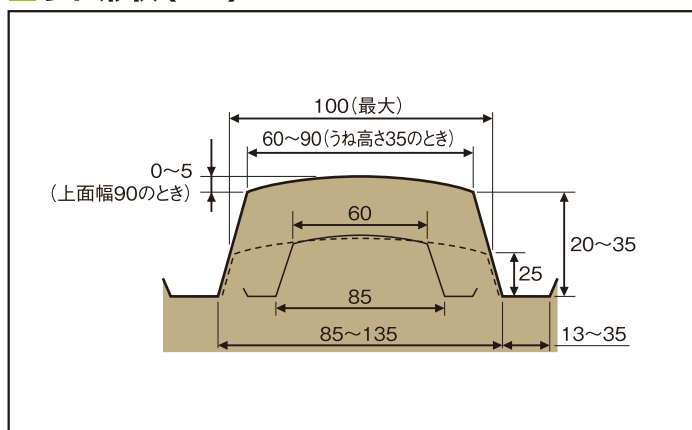
都市近郊のほ場では、うね肩幅を狭くし、小さく育て、多量に収穫する傾向にあります。うね肩幅が600mmに調整できるため、都市近郊にはピッタリの整形ロータリーです。

## 上面板が可変式

うね上面を水平・湾曲のどちらでもできます。



## うね形状 (cm)



## 各種アタッチメント

### マルチキット

保温調整や雑草抑制で、生育の促進と安定を!

マルチキット  
PH-RM2,MLCH



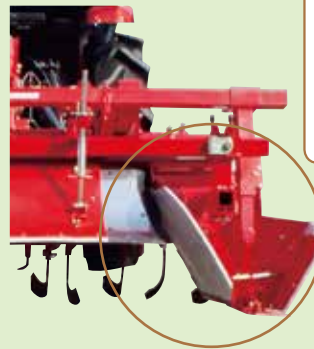
上面マルチキット  
PHA-TM1,MLCH



### サイド整形板付ソリセット

整形作業と同時に、溝の残土をきれいにし、隣りうね法面を整形します。

PH-RAS,SKBA  
適用溝幅：15～20cm



### 軸受けキット

KIT-PH-F15,SKBA

負荷のかかるほ場での、軸受けの強度アップに!



## ヤンマーアグリ株式会社

〒702-8515 岡山県岡山市中区江並428  
yanmar.com

このカタログの仕様は、改良などにより、予告なく変更することがあります。



この印刷物は植物油インキを使用しています。

### ⚠️ 安全に関するご注意

- ご使用の際は、取扱説明書をよくお読みのうえ、正しくお使いください。
- 無理な運転は商品の寿命を縮め、故障・事故の原因となることがあります。
- 故障・事故を未然に防止するため、定期点検は必ずおこなってください。
- 保証書は、ご購入の取扱い店で必ずお受け取りください。

商品についてのご意見、ご質問は下記へ