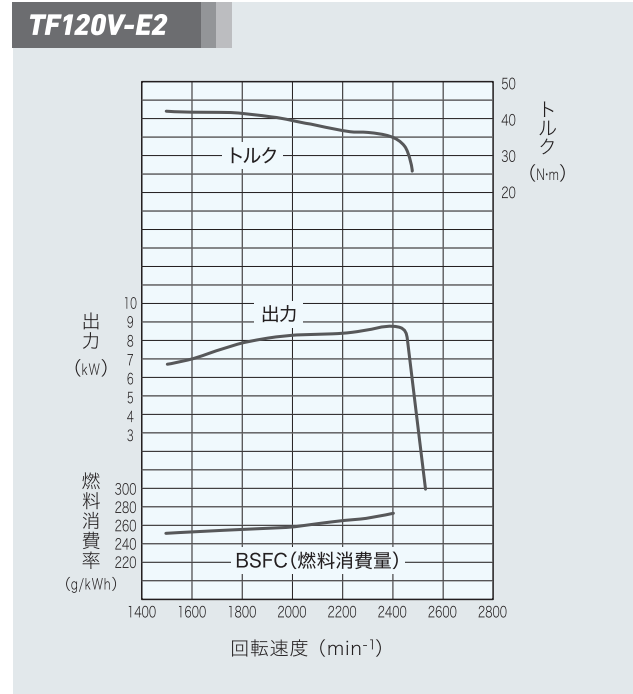
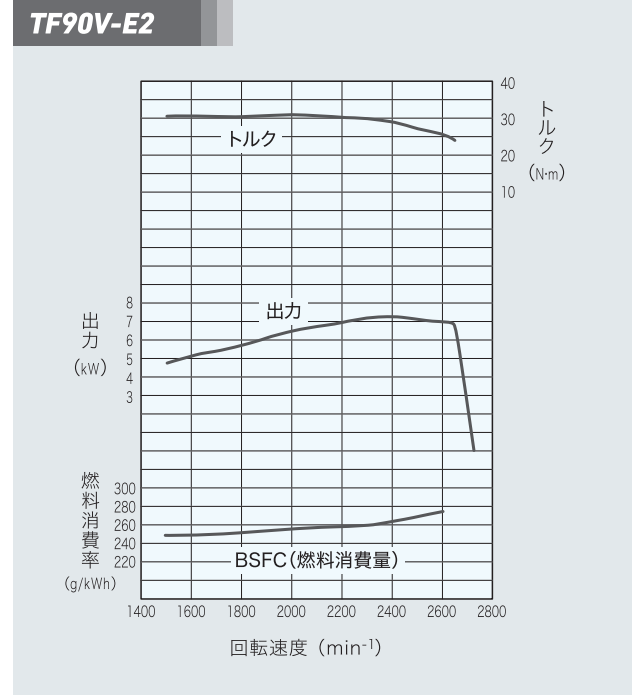
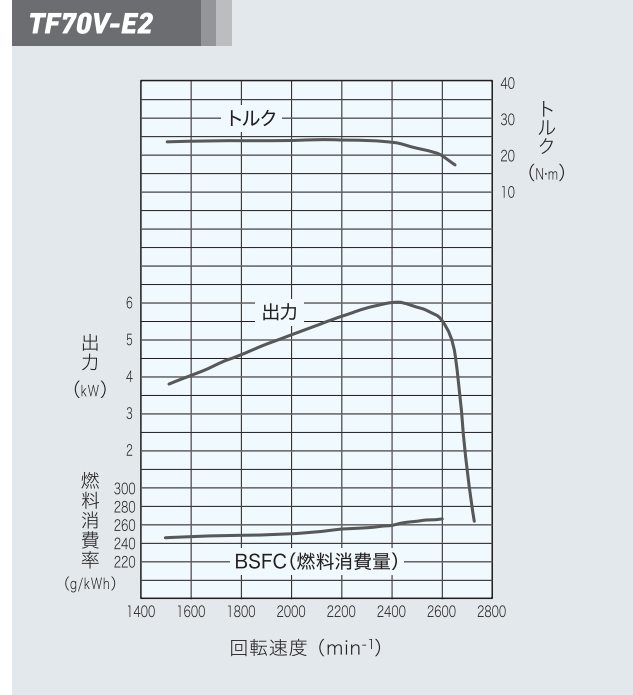
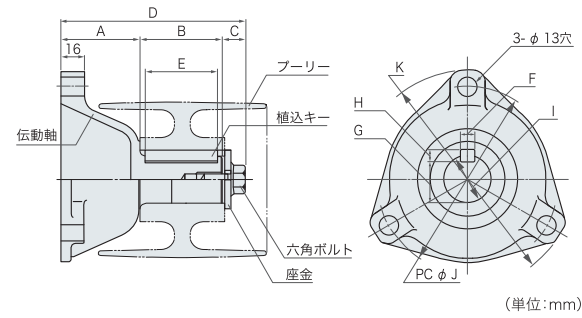




■ 性能曲線



■ 伝動軸詳細図(別売)



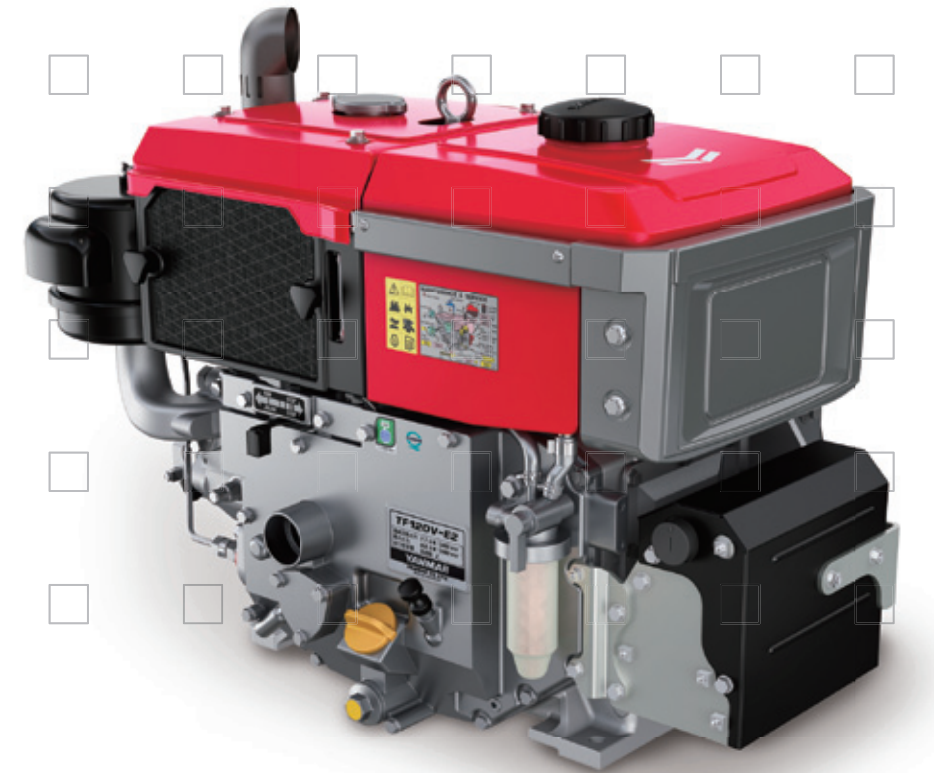
機関名称	TF70V-E2・TF90V-E2	TF120V-E2
伝動軸部品番号	106300-21500	106700-21500
A	54	60
B	56	90
C	16.5	16.5
D	126.5	166.5
E	50	58
F	10	10
G	27.5	35.5
H	8	8
I	φ32h7	φ40h7
J	φ124	φ160
K	φ146	φ182

注：伝動軸はお客様による手配品となります。

※ 性能は、JISによる標準大気条件(大気圧100kPa、大気温度25℃、相対湿度30%)時によります。
 ※ トルク曲線は、作業時負荷時(全開時)の最大トルクを示します。
 ※ 部品の組み合わせまたは燃料噴射ポンプの設定などにより、定格出力値(NET、Gross)、
 定格回転数、性能曲線および質量・外形寸法は変化する場合があります。

TF-V Series

TF70V-E2 TF90V-E2 TF120V-E2
5.5kW~8.8kW



ヤンマーパワーテクノロジー株式会社

小形事業部 営業部 国内販売部
 〒530-0013 大阪府大阪市北区茶屋町1-32
 YANMAR FLYING-Y BUILDING
 TEL. 06-6376-6263
 yanmar.com

⚠ 安全に関するご注意

- ご使用の際は、取扱説明書をよくお読みのうえ、正しくお使いください。
- 無理な運転は商品の寿命を縮め、故障・事故の原因となることがあります。
- 故障・事故を未然に防止するため、定期点検は必ずおこなってください。
- 保証書はご購入の取扱い店で必ずお受け取りください。

商品についてのご意見、ご質問は下記へ…

人と地球にやさしい、 低燃費・クリーンディーゼル

- クリーンディーゼル(2009年国内自主規制適合)
- ヤンマー独自の2軸バランサ採用による低振動
- 特殊過流室式燃焼室と大容量マフラーが低騒音を実現
- セルモータによる簡単始動
- 高耐久性&イージーメンテナンス



■ 要目

機関名称	TF70V-E2	TF90V-E2	TF120V-E2
機関形式	横形水冷4サイクルディーゼル		
燃焼方式	球形過流室式 (IDI)		
シリンダ数 - ボア径 × ストローク	mm 1 - φ78 × 80	1 - φ85 × 87	1 - φ92 × 96
総排気量	リットル 0.382	0.493	0.638
連続定格出力	kW/min ⁻¹ 4.8/2,600	6.3/2,600	7.7/2,400
	PS/min ⁻¹ 6.5/2,600	8.6/2,600	10.5/2,400
最大出力	kW/min ⁻¹ 5.5/2,600	7.0/2,600	8.8/2,400
	PS/min ⁻¹ 7.5/2,600	9.5/2,600	12.0/2,400
動力取出位置/回転方向	フライホイール/左 (フライホイール側から見て)		
適用燃料	軽油		
燃料噴射ポンプ形式	ポッシュタイプ		
燃料タンク容量 (全量)	リットル 6.5	9.7	11.0
空気清浄器方式	ろ紙式 (サイクロンタイプ)		
冷却方式	ラジエータ式		
冷却水容量 (全量)	リットル 1.25	1.60	2.09
潤滑方式	トロコイドポンプによる強制潤滑油式		
潤滑油容量 (全量/有効)	リットル 2.0/0.5	2.2/0.8	2.8/1.0
始動方式	電気始動式		
推奨バッテリー容量/形式	V-Ah 12-36/46B24R	12-56/65D31R	12-80/95E41R
バランサー方式	2軸バランサ		
機関寸法 (全長×全幅×全高※1)	mm 667×330×474	728×342×500	747×362×535
乾燥質量	kg 78	97	116
同梱品	標準工具一式・取扱説明書		

※1 全高は木製架台を除く。 ※ 部品の組み合わせまたは燃料噴射ポンプの設定などにより、定格出力値 (NET、Gross)、定格回転数、性能曲線および質量・外形寸法は変化する場合があります。

■ 外形寸法図 [単位:mm]

