


尺度	1:1		三角法	
記 事				
長	長	検 図	設 計	製 図
	開発部 18.02.03 中村	開発部 18.02.03 神崎		村 18'02'01 田
年 月 日	2018/02/01		重 量	
表面処理				
材 質				
製品 名称	25PL4 スプリンクラー			
図面 番号	Z1Q1001-0093			
 ヤンマーアグリジャパン株式会社 アグリプラント部				

機種名：25PL4

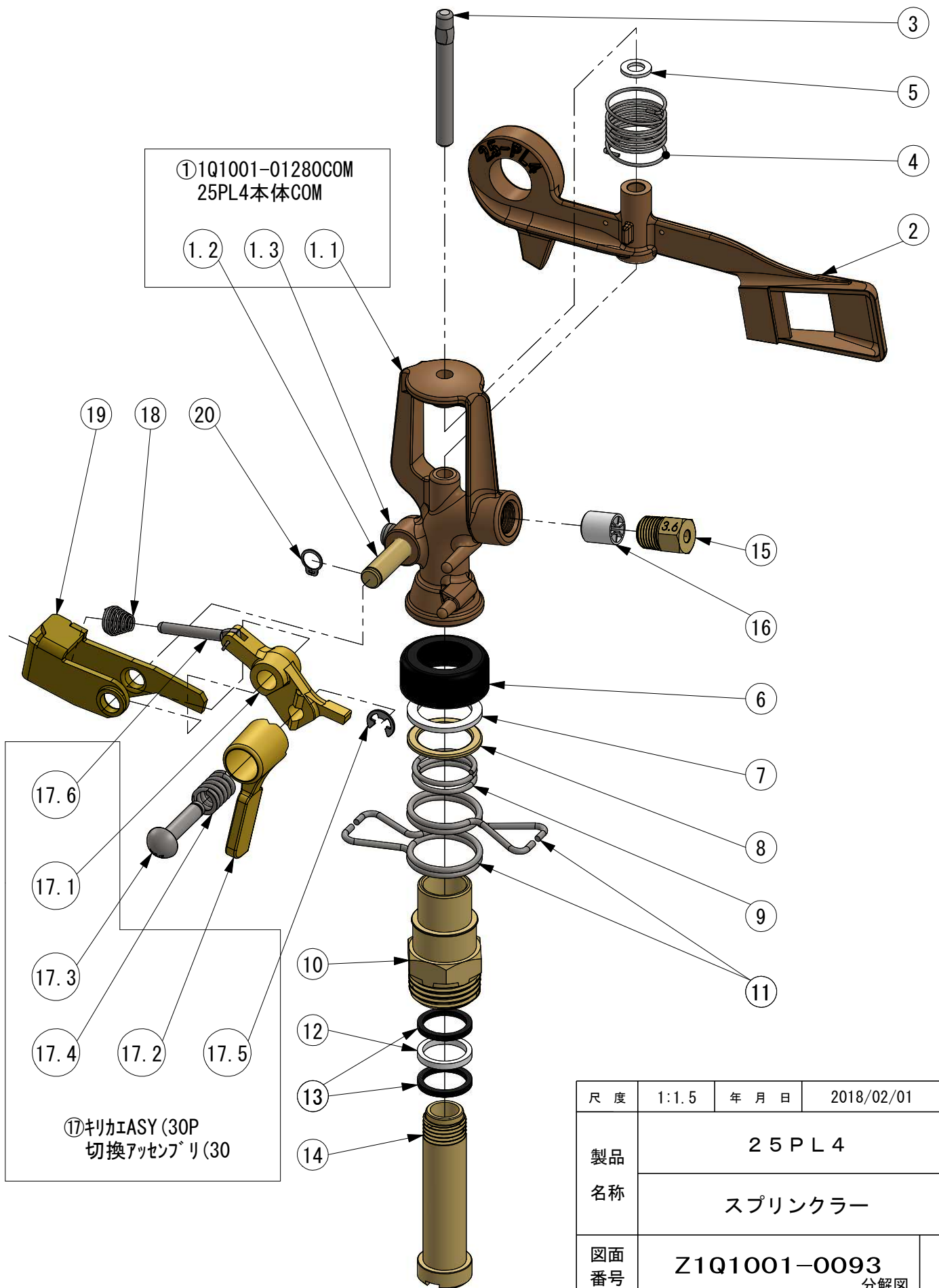
組立図No. : Z1Q1001-0093

No.	部品名	材質	個数	コード	注記
1	本体25PL4コンプリート	—	1	1Q1001-01280COM	
1.1	本体25PL4	CAC406	1	1Q1001-01280	
1.2	切換支点ピン(30P	C3604	1	1Q1002-11400	
1.3	タッピンねじM4×8	SUS304	1	1Q1002-11410	
2	羽根25PL4	CAC406	1	1Q1001-01381	
3	スピンドル(25	SUS304	1	1Q1001-02010	
4	羽根スプリング25(0.9	SUS304	1	1Q1001-02052	
5	羽根ワッシャ	PTFE	1	1Q1001-02300	ワッシャ(シロ090510
6	キャップ(25P	POM	1	1Q1001-03420	
7	上部ベアリングワッシャ	PTFE	1	1Q1001-03150	ワッシャ(シロ221616
8	上部ワッシャ	C2801	1	1Q1001-03100	サガネ(221612
9	ブレーキスプリング	SUS304	1	1Q1001-03061	
10	回転軸受(25P	C3604	1	1Q1001-03510	
11	ストッパー(30PW8	SUS304	2	1Q1001-11501	
12	下部ベアリングワッシャ	PTFE	1	1Q1001-03300	ワッシャ(シロ161320
13	下部ブレーキワッシャ	NBR	2	1Q1001-03350	ワッシャ(クロ161316
14	回転軸(25	C3604	1	1Q1001-03010	
15	主ノズル	C3604	1	N25-*. *	
16	整流筒(25	PE	1	1Q1001-06900	
17	切換アッセンブリ(30P	—	1	キリカEASY(30	
17.1	切換基部	C3771	1	1Q1002-11102	
17.2	切換レバー(30P改	C3771	1	1Q1002-11252	
17.3	切換レバーピン(30P	SUS304	1	1Q1002-11300	
17.4	切換レバースプリング(30P	SUS304	1	1Q1002-11350	
17.5	トメE4	SUS304	1	22273-000040	
17.6	ガイド棒	SUS304	1	1Q1002-11160	
18	ガイドスプリング(30P	SUS304	1	1Q1002-11200	
19	切換函(30P改	C2680	1	1Q1002-11011	
20	軸用C型止め輪6	SUS304	1	1Q1002-11450	

備考




ヤンマーアグリジャパン株式会社
アグリプラント部



①1Q1001-01280COM
25PL4本体COM

⑰キリカエASY (30P)
切替アッセンブリ (30)

尺度	1:1.5	年月日	2018/02/01
製品 名称	25PL4		
	スプリンクラー		
図面 番号	Z1Q1001-0093		分解図

 ヤンマーアグリジャパン株式会社
アグリプラント部