
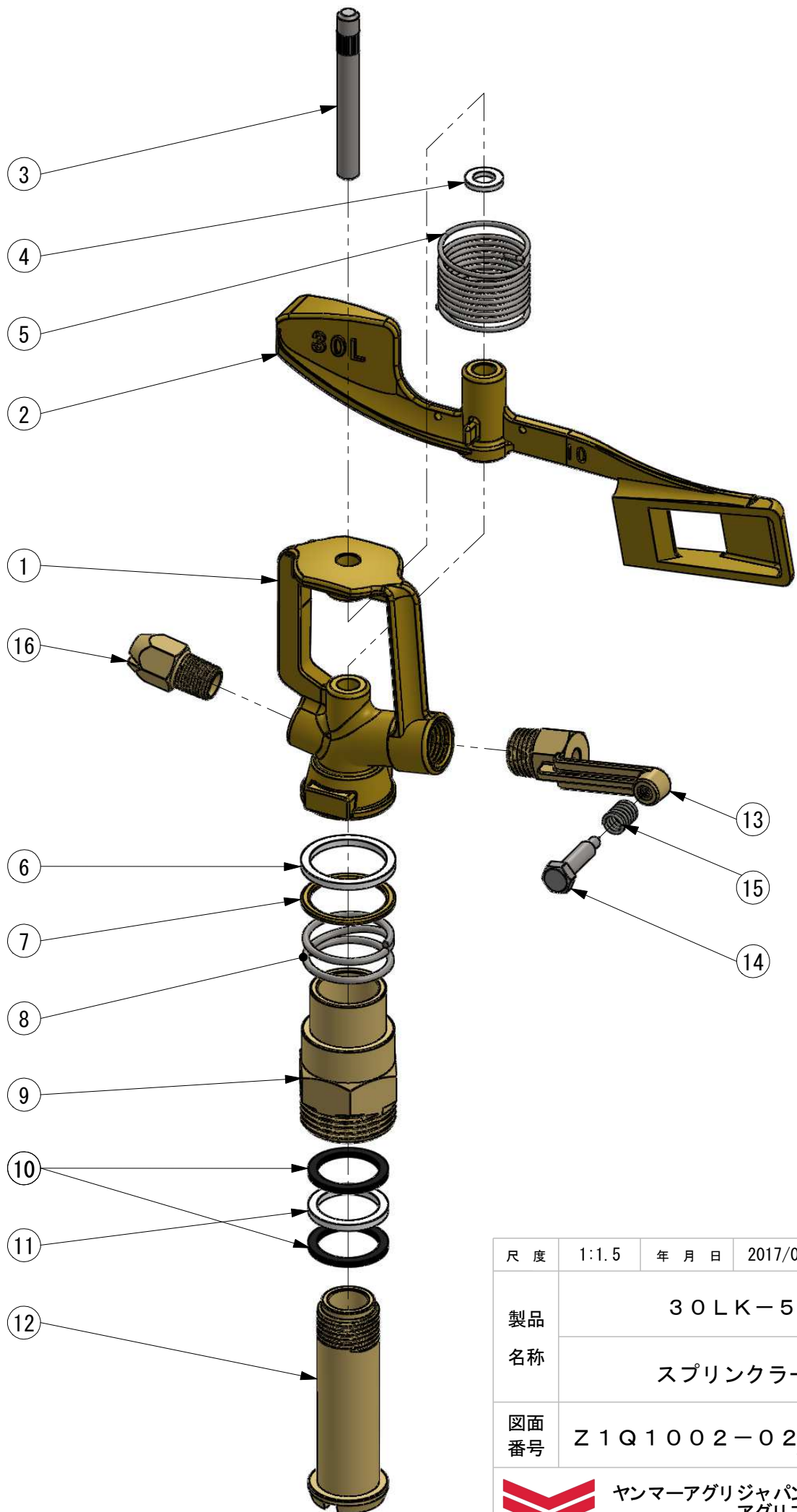



No.	部品名	材質	個数	コード
1	羽根30L-5	CAC203相当	1	1Q1002-01460
2	本体30L-5	CAC203相当	1	1Q1002-01160
3	羽根スピンドル (30	SUS304	1	1Q1002-02010
4	羽根ワッシャ	PTFE	1	1Q1002-02300
5	羽根スプリング (30F, P	SUS304	1	1Q1002-02050
6	上部ベアリングワッシャ	PTFE	1	1Q1002-03150
7	上部ワッシャ	C2801	1	1Q1002-03100
8	ブレーキスプリング (30	SUS304	1	1Q1002-03051
9	回転軸受F	C3604	1	1Q1002-03500
10	下部ブレーキワッシャ	NBR	2	1Q1002-03350
11	下部ベアリングワッシャ	PTFE	1	1Q1002-03300
12	回転軸 (30F, P	C3604	1	1Q1002-03011
13	主ノズル	C3771	1	AN30-*. *
14	ブレーカーピンAN30S	SUS304	1	1Q1009-06950
15	ブレーカーピンスプリング	SUS304	1	1Q1009-06960
16	サブノズル	C3604	1	VN30-*. *

尺度	1:1		三角法	
記 事				
長	長	検 査	設 計	製 図
	開発部 2017.03.01 中村	開発部 17.02.28 神崎	村 17.02.27 田	村 17.02.27 田
年月日	2017/02/27		重量	約 490g
表面処理				
材質				
部品 名称	30LK-5 スプリンクラー			
図面 番号	Z1Q1002-0250			
 ヤンマーアグリジャパン株式会社 アグリプラント部				



尺度	1:1.5	年月日	2017/02/27
製品 名称	30LK-5		
	スプリンクラー		
図面 番号	Z1Q1002-0250 分解図		


 ヤンマーアグリジャパン株式会社  
 アグリプラント部