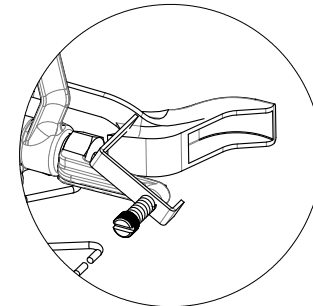
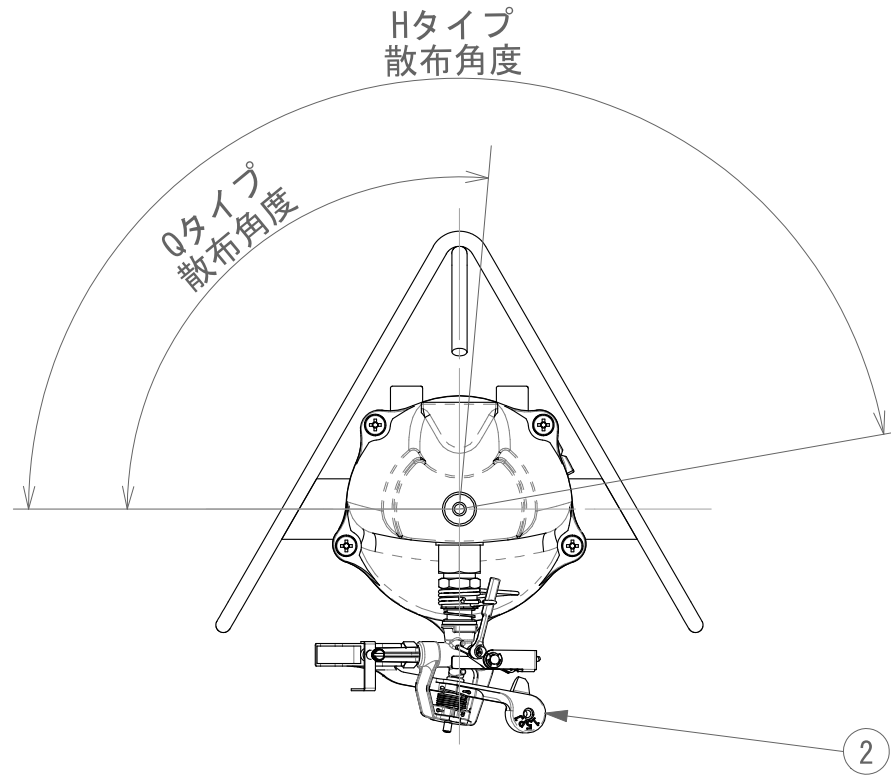
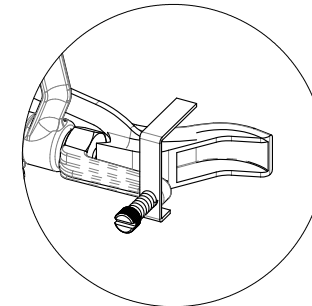


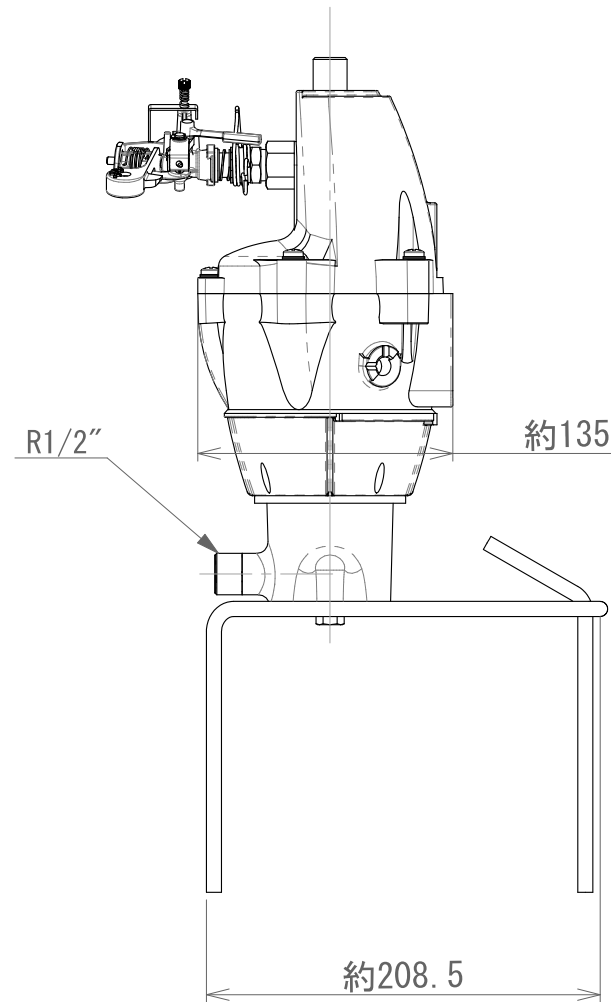
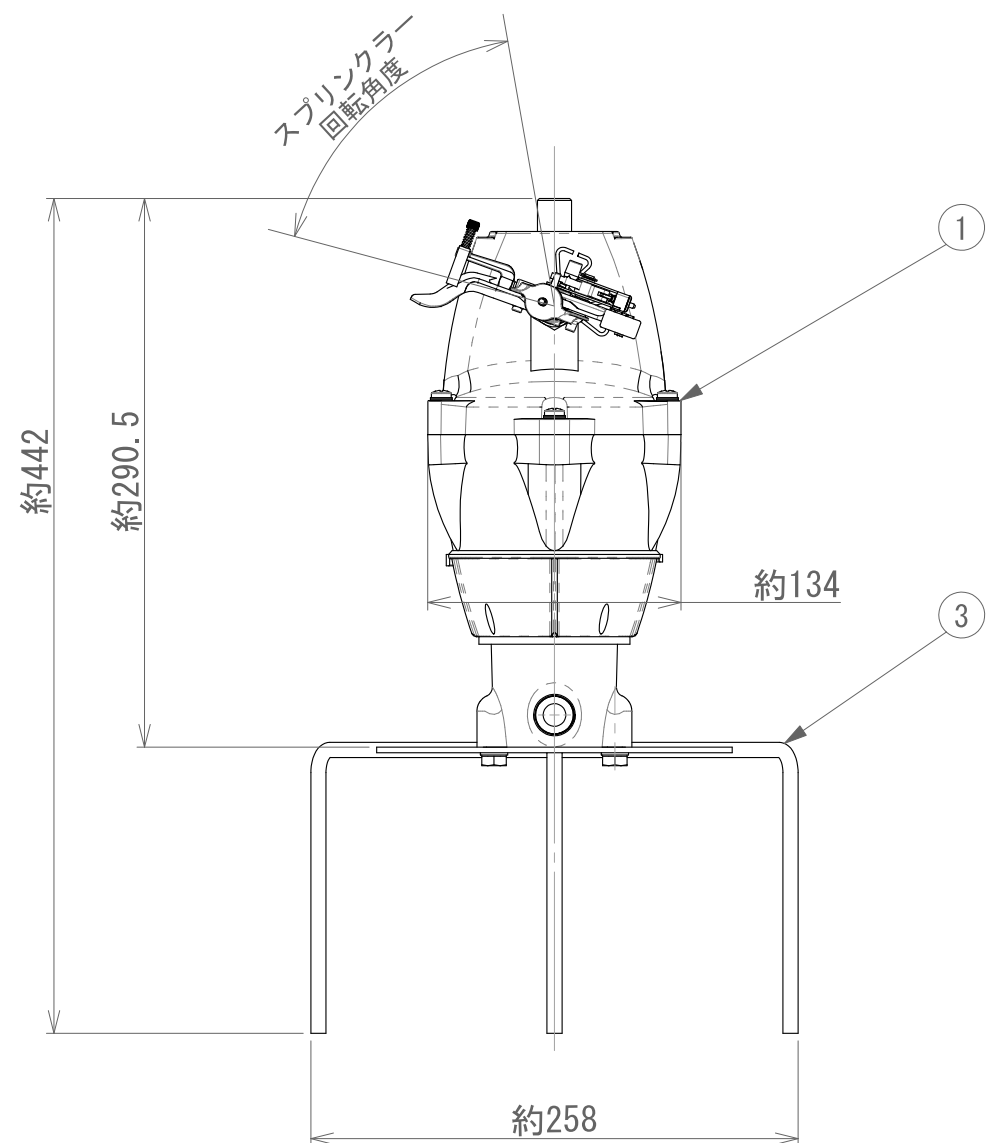
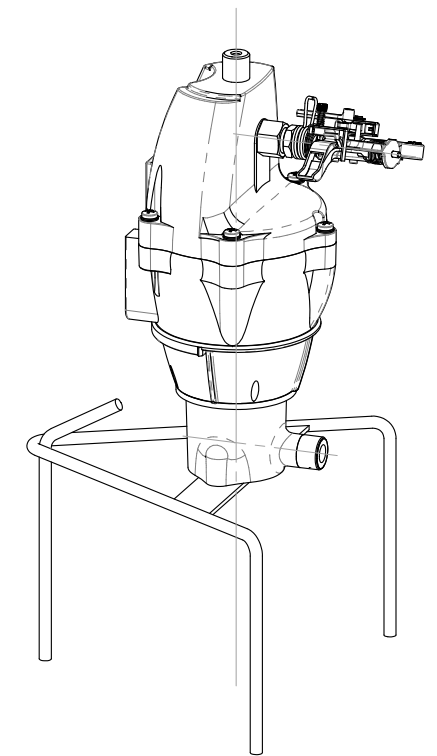
No.	部品名	材質	個数	コード	備考
1	スイングスプリンクラー	—	1	-F OSP-H-S-ASY -Q	-F 360度回転 -H 170度往復 -Q 95度往復
2	スプリンクラー(OSP)	—	1	15PJK5-3.0-ASY	φ3.0
3	スタンド縦型CMP	SUS304	1	1Q1106-41201	




散水



防除



尺度	Free		三角法	
記 事				
長	検 査	設 計	製 図	
筋央セン '20.11.11 清水	技術 '20.11.06 神崎	技術 '20.11.06 中村	技術 '20.11.05 村田	
年 月 日	2020/11/05		重 量	
表面処理				
材 質				
製品 名称	-FS OSP15-HS -QS スイングスプリンクラー			
図面 番号	Z1Q1106-0010			A
 ヤンマーアグリ ジャパン株式会社 アグリプラント部				