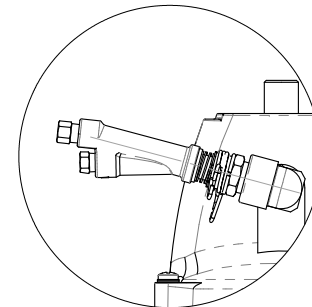
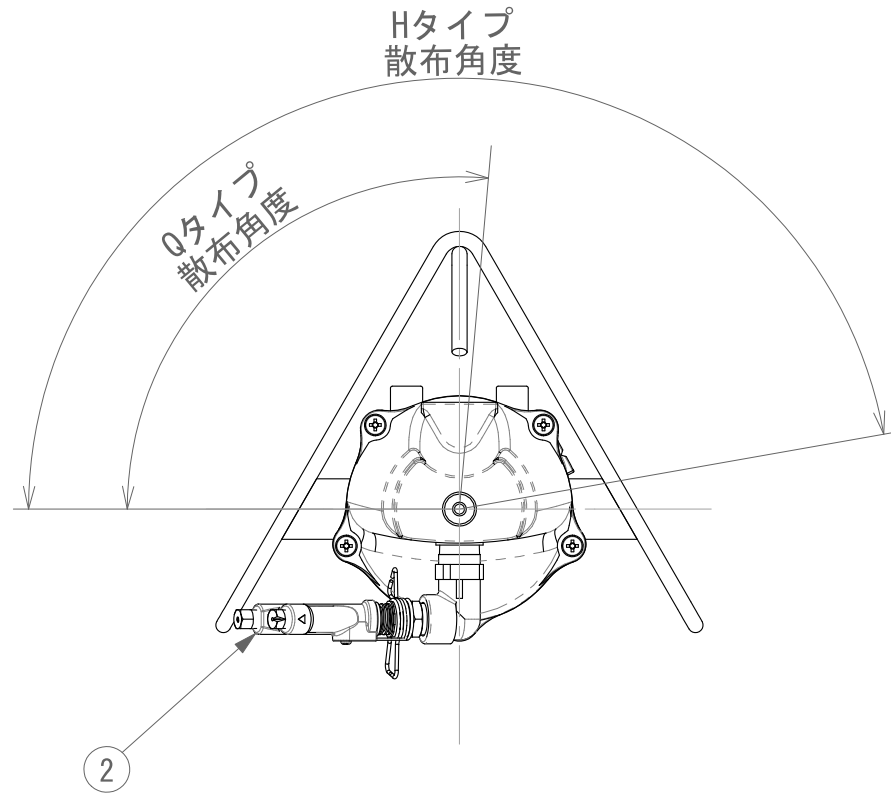
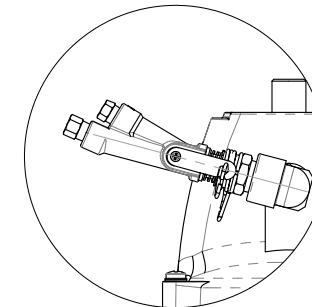


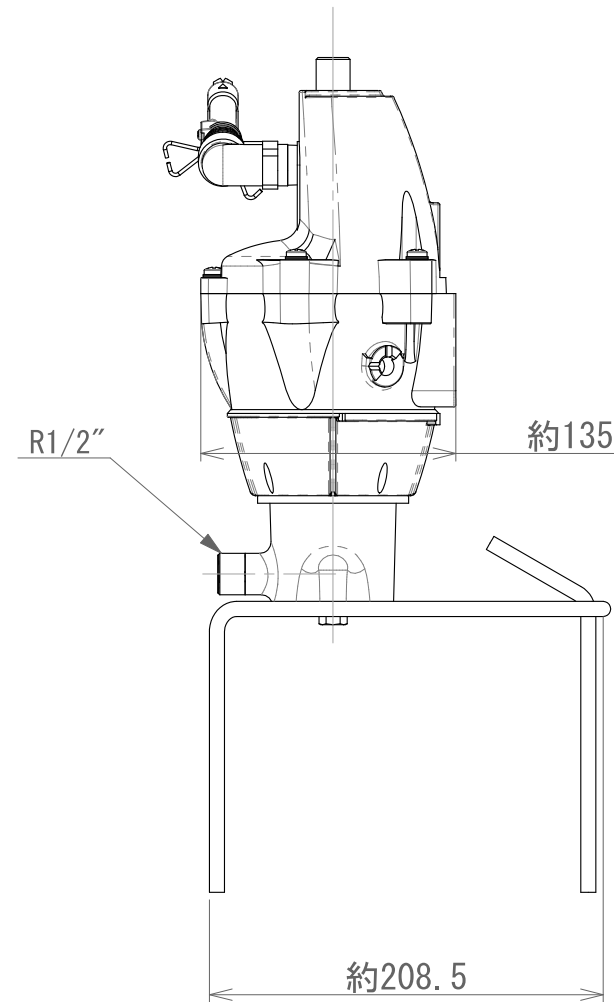
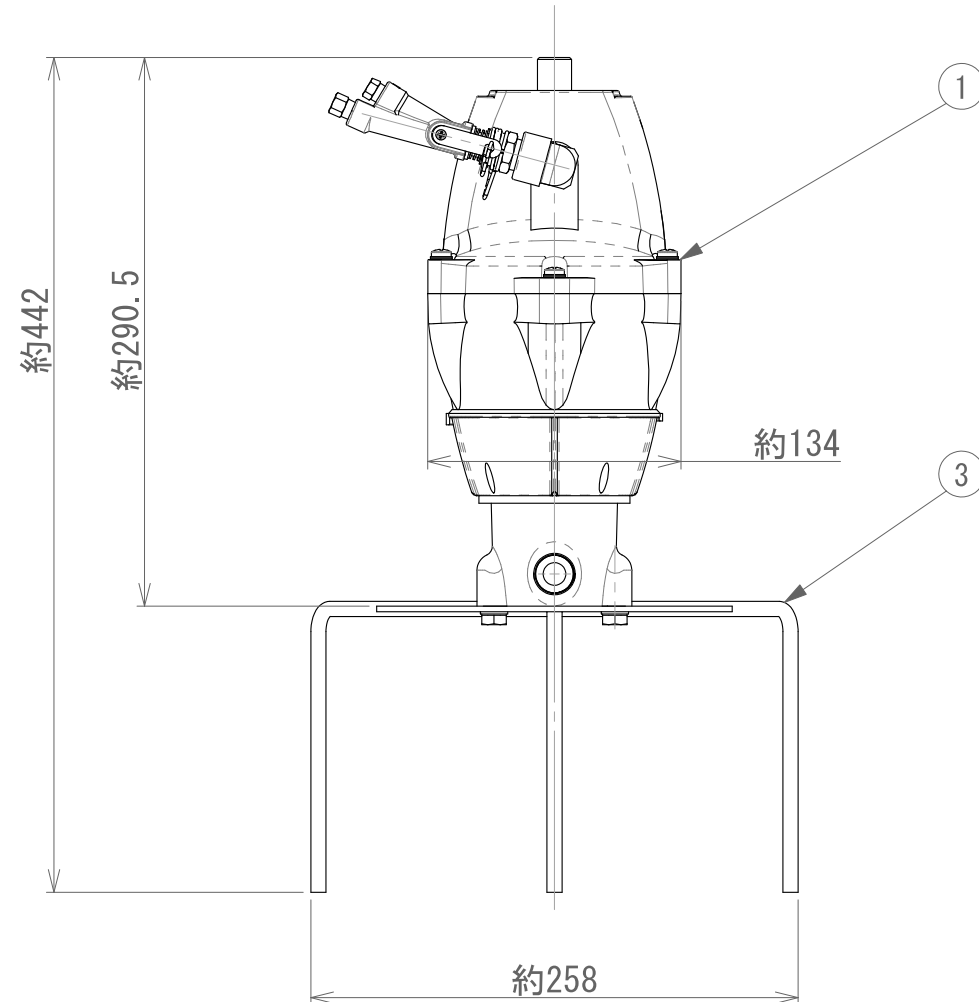
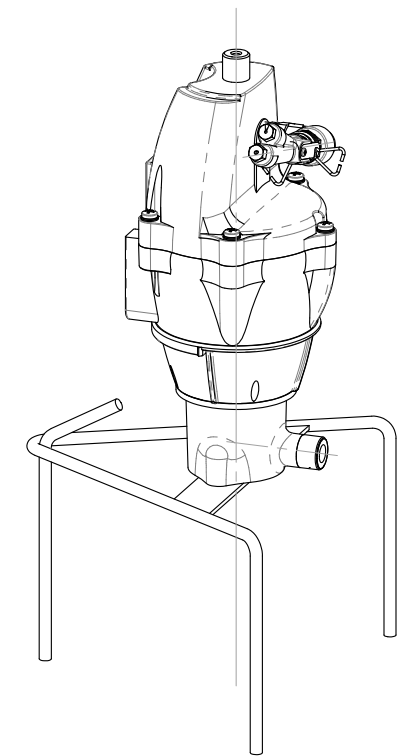
No.	部品名	材質	個数	コード	備考
1	スイングスプリンクラー	—	1	-F OSPN-H-ASY -Q	-F 360度回転 -H 170度往復 -Q 95度往復
2	OSPノズルASY	—	1	OSP-N-ASY	φ2.0ND*1.8v
3	スタンド縦型CMP	SUS304	1	1Q1106-41201	








散水



防除



尺度	Free		三角法	
記 事				
長	検 閲	設 計	製 図	
 清水 20.11.11	 神崎 20.11.06	 中村 20.11.06	 村田 20.11.05	
年月日	2020/11/05		重量	
表面処理				
材 質				
製品 名称	-F OSPN-H -Q スイングスプリンクラー			
図面 番号	Z1Q1106-0020			A
 ヤンマーアグリ ジャパン株式会社 アグリプラント部				