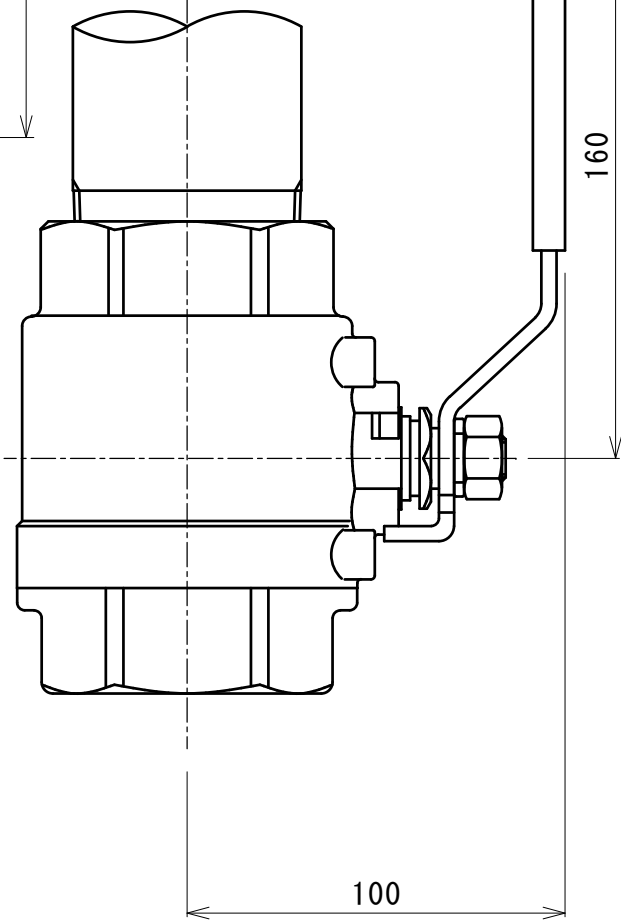



A部詳細図(1/2)



B部詳細図(1/2)

部番	品名	材質	所要数	備考
1	外管 (両ねじ単管2"×1330)	SUS	1	SUSNL50-1330
2	内管50×32-1.5M(ネジ)	SUS	1	1Q1102-24500
3	ストップリンク (50×32)	SUS	1	1Q1102-24110
4	クッションパッキン(50×32)	NBR	1	1Q1102-24120
5	ソケット50×32(メッキ)	CAC406 (ニッケルクロムメッキ)	1	1Q1102-24100
6	ホルト5×10	SUS	1	26113-050102
7	基部本体50×32(メッキ)	CAC406 (ニッケルクロムメッキ)	1	1Q1102-24011
8	ロックレバ-50×32(メッキ)	CAC406 (ニッケルクロムメッキ)	1	1Q1102-24021
9	支点ピン9×38	SUS	1	1Q1102-24050
10	割リピン3×20(SUS)	SUS	1	1Q1102-24070
11	パッキンPK38トク	NBR	1	1Q1101-50170
12	レバ-ピン8×29	SUS	1	1Q1102-24060
13	割リピン1.6×16	SUS	1	22413-160160
14	スプリングウケ50×32(メッキ)	CAC406 (ニッケルクロムメッキ)	1	1Q1102-24030
15	スプリング (50×32)	SUS	1	1Q1102-24040
16	ホルト6×100(ハンネジ)	SUS	1	26113-061002
17	ナット6	SUS	1	26713-060002
18	ホルハ-ルブ2"(SUS)	SUS, PTFE	1	K-128S-JIC-50
19	補助管T-25-250	A6063, SUS, PO	1	1Q1102-24970

尺度	Free (1:2)	三角法		
記				
事				
長	検 図	検 図	設 計	製 図
荒 20.04.06 井	中 20.04.06 村	神 20.04.06 崎		村 20.04.03 田
年 月 日	2018年 6月 21日	重量		
表面処理				
材質				
名称	RH503832-15M-NH 伸縮ライザ-			
図面 番号	R180603110			B


ヤンマーアグリジャパン株式会社
 アグリプラント部