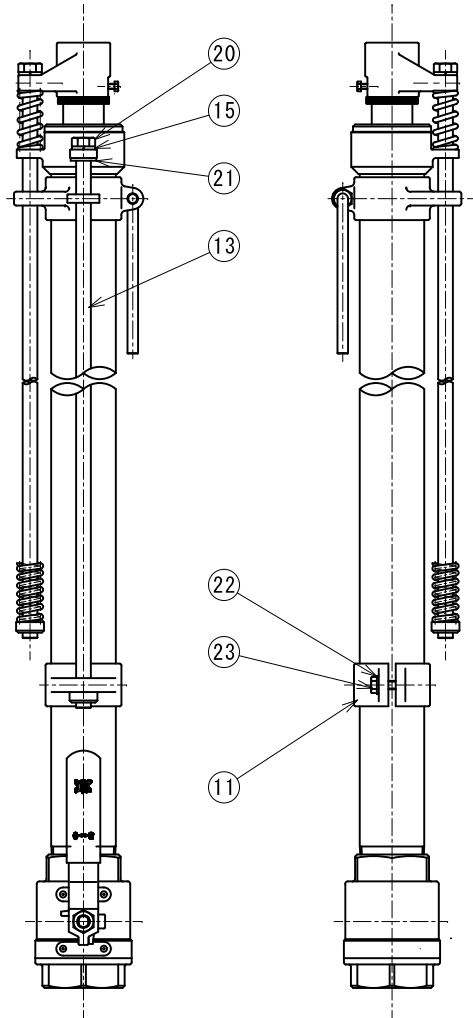
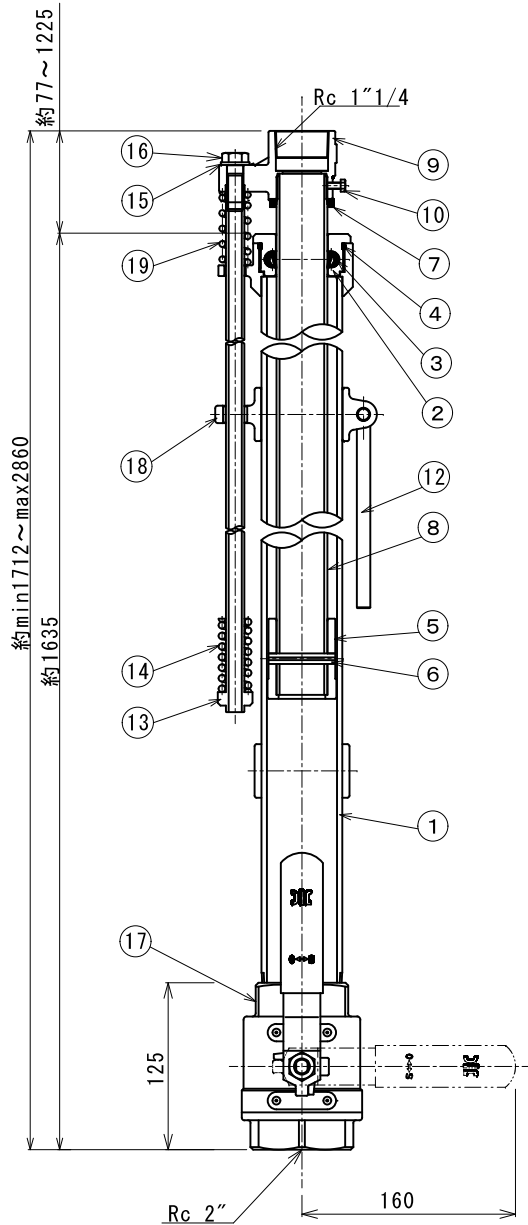


部番	品名	材質	所要数	備考
1	外管 (PRP4016MCMCP3.5)	SUS	1	1Q1102-48002
2	基部上部 (PRP40)	C3604	1	1Q1102-48010
3	ハッピンPK34 (PRP)	NBR	1	1Q1102-48080
4	ハッピン受け座金 (PRP40)	C3604	1	1Q1102-48070
5	Oリング 1A-G55	NBR	1	24321-000550
6	ガイド (PRP40外管3.5T)	C3604	1	1Q1102-48040
7	スプリングピン8.0W×40	SUS	1	1Q1102-48100
8	クッションハッピン (50×32)	NBR	1	1Q1102-24120
9	内管 (PRP40-1.3Mネジ)	SUS	1	1Q1102-48300
10	ソケットPRP40 (M34-32A)	CAC406	1	1Q1102-48410
11	ボルト5×10	SUS	1	26113-050102
12	ストップパイプ組立 (PRP40)	SUS	2	1Q1102-48900
13	スプリング (PRP40)	SUS	1	1Q1102-48930
14	ハネ座金12 (SUS)	SUS	2	22213-120000
15	ボルト12×30 (SUS)	SUS	1	26203-120302
16	脱着継手40A (外溝)	CAC406	1	DACGHAKU40-2
17	スプリングG (PRP40)	SUS	1	1Q1102-48940
18	締め金具 (PRP40)	SCS13	1	1Q1102-48870
19	ボルト10×25	SUS	1	26203-100252
20	ハネ座金10	SUS	1	22213-100000


尺度	1:2 (Free)		三角法	
記 事				
長	検 図	検 図	設 計	製 図
荒 20.07.09 井	村 20.07.08 田	中 20.07.07 村	神 20.07.07 崎	神 20.07.07 崎
年月日	2015年 9月 8日		重量	
表面処理				
材質				
名称	PRP4034S-1.6MS3 ホップアップライザー			
図面 番号	R 1 5 0 6 0 2 6 4 1		A	
<b>ヤンマーアグリジャパン株式会社</b> <b>アグリブランド部</b>				

24	座金 (12×24×2.5)	SUS	1	22133-120001
23	ボルト12×20 (SUS)	SUS	1	26203-120202
22	締め付レバー (PRP40)	SUS	1	1Q1102-48851
21	締め金具G (PRP40)	SCS13	1	1Q1102-48813



23	ホルト10×25	SUS	1	26203-100252
22	ばね座金10	SUS	1	22213-100000
21	座金(12×24×2.5)	SUS	1	22133-120001
部番	品名	材質	所要数	備考

部番	品名	材質	所要数	備考
1	外管 (PRP5016MCP3.5)	SUS	1	101102-46003
2	基部下G (PRP50)	C3604	1	101102-47012
3	パッキンPK38-2	NBR	1	101101-50180
4	Oリング 1A-G60	NBR	1	24321-000600
5	ガイド4T	C3604	1	101102-46052
6	スプリングピン 8.0W×50	SUS	1	101102-47100
7	クッションパッキン(50×32)	NBR	1	101102-24120
8	内管 (PRP50-1.3Mネジ)	SUS	1	101102-46300
9	ソケットPRP50 (M38×32A)	CAC406	1	101102-46410
10	ホルト5×10	SUS	1	26113-050102
11	締め金具	SCS13	1	101102-46810
12	締め付けバネ	SUS	1	101102-48851
13	ストッパ-ハーフ組立	SUS	2	101102-48900
14	スプリング (PRP50)	SUS	1	101102-46930
15	ばね座金12 (SUS)	SUS	2	22213-120000
16	ホルト12×30 (SUS)	SUS	1	26203-120302
17	ホルルハーフ2"	SUS他	1	K-128S-J1C-50
18	締め金具G	SCS13	1	101102-46820
19	スプリングG (PRP40)	SUS	1	101102-48940
20	ホルト12×20 (SUS)	SUS	1	26203-120202

尺度	1:4 (Free)		三角法	
記 事				
長	検 図	検 図	設 計	製 図
荒 20.07.09 井	村 20.07.08 田	中 16.11.11 村	神 20.07.07 崎	神 20.07.07 崎
年 月 日	2019年 4月 1日		重量	
表面処理				
材質				
名称	PRP5032-1.6MB3 ホップアップライザー			
図面 番号	R190403191			A
 <b>ヤンマーアグリジャパン株式会社</b> <b>アグリプラント部</b>				