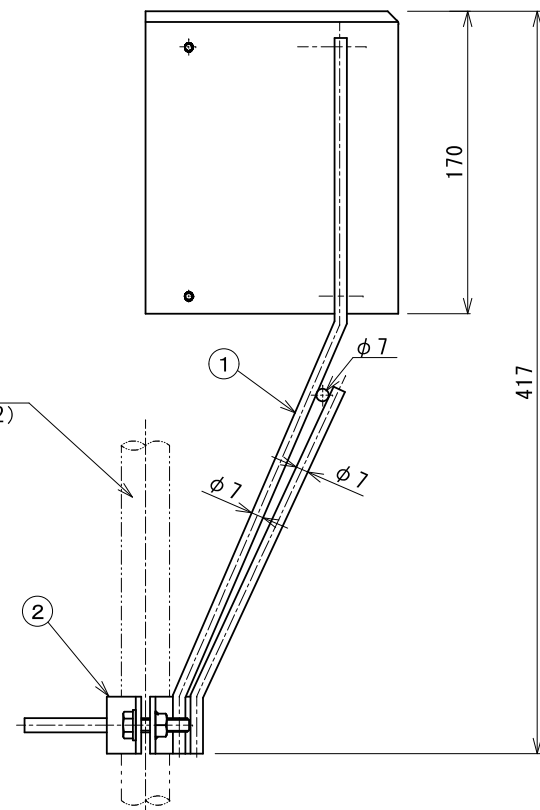
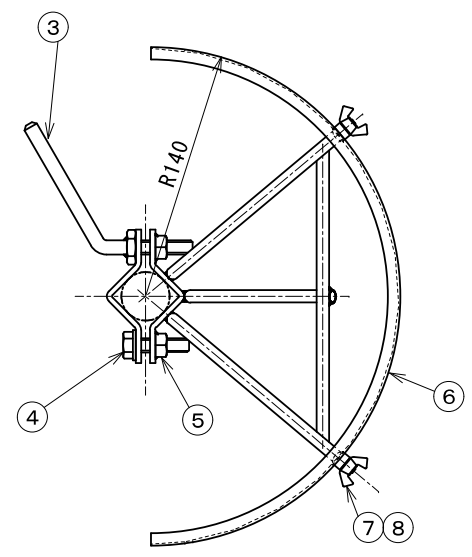
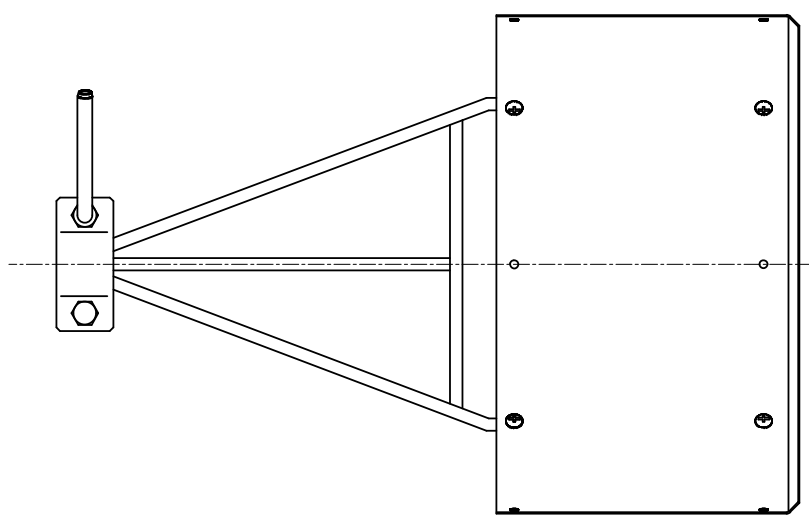



部番	品名	材質	所要数	備考
1	アーム(SP)	SS400 表面クロムメッキ	1	101102-58010
2	止め金(SP)	SS400 表面クロムメッキ	1	101102-58100
3	ロックボルト	SS400 表面クロムメッキ	1	101102-58121
4	六角ボルトM8×30	クロムメッキ 市販品	1	101102-58900
5	パネ座金8	クロムメッキ 市販品	1	101102-58910
6	プレート90	ガリバリウム鋼板	1	101102-58401
7	M4用蝶ナット	クロムメッキ 市販品	4	101102-58980
8	ナハ小ネジM4×20	クロムメッキ 市販品	4	101102-58950
9	パネ座金4	クロムメッキ 市販品	4	101102-58960

尺度	1/3	三角法
治工具		
記		
事	旧図番 R10007	
訂		
正		
2012年 9月 6日 写図、現行合わせ		
社長	承認	検図
荒井	香本	
製図	写図	
		神 12.09.06 崎
年月日	2012年 9月 6日	規格
表面処理		
重量	素材寸法	
材質		1台分 数量
名称	SP90 プレート式プロテクター	
図面 番号	R120901900	
 ヤンマーアグリジャパン株式会社 アグリプラント部		



SGPW-20A
(OD=φ27.2)

部番	品名	材質	所要数	備考
1	ﾌﾟﾚｰﾄﾞｽﾃｰ	SS400 表面ｸﾛﾓﾞｯｷ	1	
2	止め金	SS400 表面ｸﾛﾓﾞｯｷ	1	
3	ﾛｯｸﾎﾞﾙﾄ	SS400 表面ｸﾛﾓﾞｯｷ	1	
4	六角ﾎﾞﾙﾄM8×30	ｸﾛﾓﾞｯｷ 市販品	1	
5	溶着ﾅｯﾄ	ｸﾛﾓﾞｯｷ 市販品	2	
6	ﾌﾟﾚｰﾄ(180°)	ｶﾞﾘﾊﾞﾘｬｳﾓ鋼板	1	
7	M4用蝶ﾅｯﾄ	ｸﾛﾓﾞｯｷ 市販品	4	
8	丸小ﾈｼﾞ M4×16	ｸﾛﾓﾞｯｷ 市販品	4	

尺 度	1/3	三 角 法
治 工 具		
記 事	旧図番 R10006	
訂 正		
2011年 5月16日 写図、現行合わせ		
社 長	承 認	検 図
	中村	中村
製 図		写 図
		神 崎
年 月 日	2011年 5月16日	規 格
表 面 処 理		
重 量	素 材 寸 法	
材 質		1台分 数 量
名 称	SP-180 プレート式プロテクター	
図 面 番 号	R110501790	
 ヤンマーアグリ ジャパン株式会社 アグリプラント部		