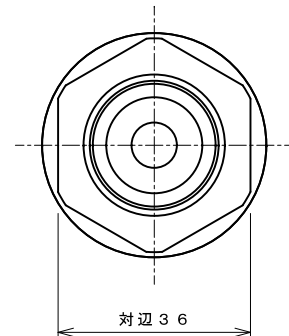
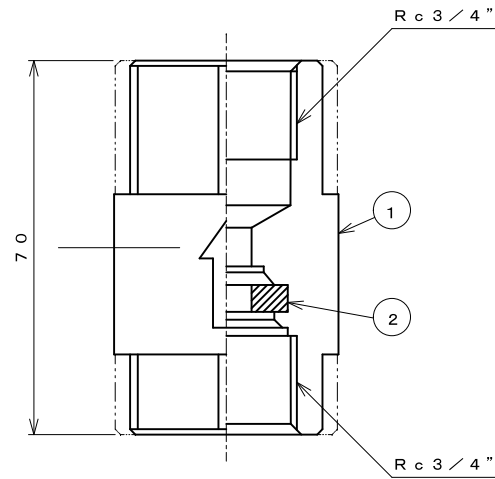

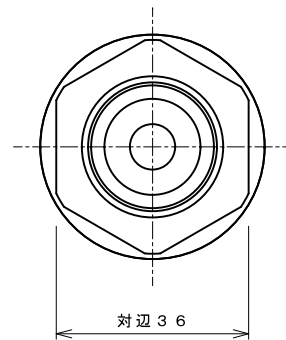
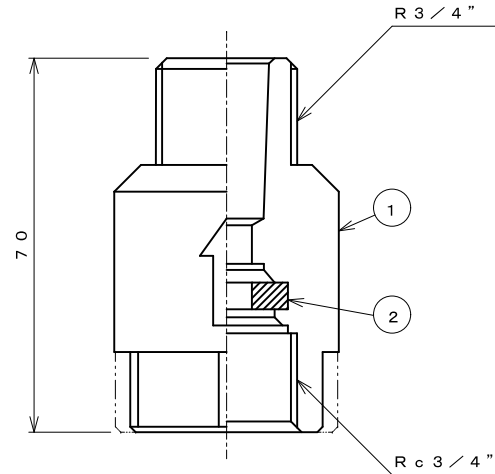


部番	品名	材質	所要数	備考
1	本体CF20L(SA**-W	POM	1	1Q1103-316**
2	オリフィスCF20(**×**×**×*	NBR	1	1Q1103-31***



尺 度					三 角 法
記 事					
長	検 図	検 図	設 計	製 図	
荒 19.02.13 井		中 19.02.13 村		神 19.02.13 崎	
年 月 日	1999年 5月 19日		重 量		
表面処理					
材質					
名称	CF20L-W-() 定流量弁(メ×メ)				
図面 番号	V 9 9 0 5 0 0 7 4 1				
 ヤンマーアグリジャパン株式会社 アグリプラント部					

部番	品名	材質	所要数	備考
1	本体CF20L(SA**-M	POM	1	1Q1103-316**
2	オリフィスCF20(**×**×**×*	NBR	1	1Q1103-31***



尺 度	1 : 1		三 角 法	
記 事				
長	検 図	検 図	設 計	製 図
荒 19.02.13 井		中 19.02.13 村		神 19.02.13 崎
年 月 日	2002年 8月 1日		重 量	
表面処理				
材質				
名称	CF20L-M-() 定流量弁(メ×オ)			
図面 番号	V 9 7 0 4 0 0 4 0 2			
 ヤンマーアグリジャパン株式会社 アグリプラント部				