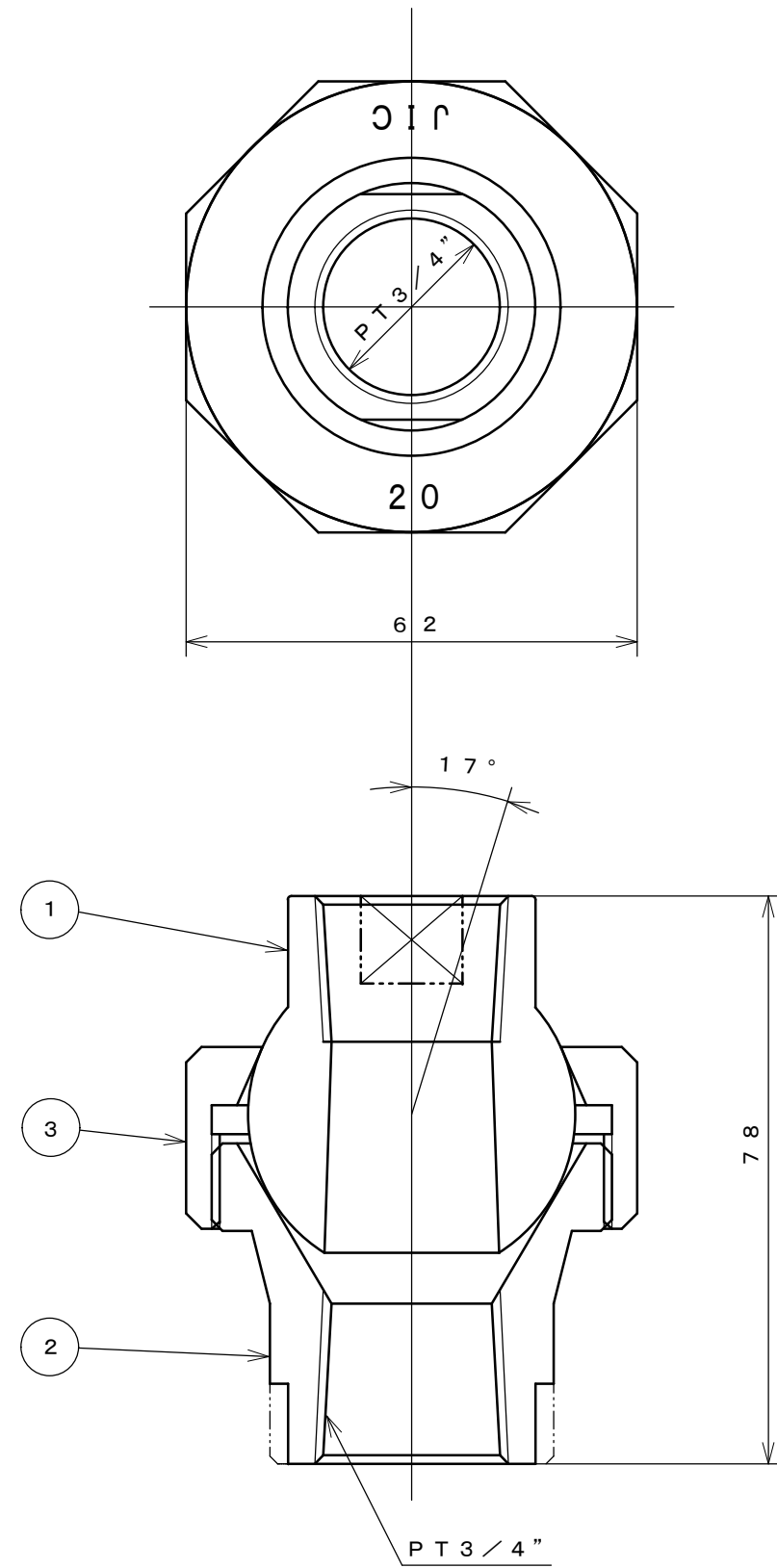


部番	品名	材質	個数	備考
1	球体部	POM	1	黒
2	球受部	POM	1	黒
3	締付ナット	AC4A	1	



尺度	1 : 1	第三角画法
治工具		

記 事	
訂 正	

社長	承認	検図	製図	写図
		中 村	日 下	

年月日	'99. 2. 1	規格	
-----	-----------	----	--

表面处理	
------	--

重量		素材寸法	
----	--	------	--

材質		1台分 数量	
----	--	-----------	--

名称	RBS-20P (STD) 球面自在接手
----	-------------------------

図面 番号	R990200590
----------	------------

